



Ürün adı

Bölümlendirilmiş tutma kenarlarına sahip iç çekirme aleti

Rulmanları, rulman dış bileziklerini ve burçları çıkarmak için.

Ürün No. 21-1-E

Seriler 21-E

EAN 4021176930003



Teknik özellik

Metrik

Imparatorluk



Rulmam ISO

6001; 6201; 6301;	6001; 6201; 6301;
6801; 6901; 16001;	6801; 6901; 16001;
16101; 61801;	16101; 61801;
61901; 62201;	61901; 62201;
62301; 6002; 6202;	62301; 6002; 6202;
6302; 6802; 6902;	6302; 6802; 6902;
16002; 61802;	16002; 61802;
61902	61902



Rulman iç çapı

12 - 16 mm

1/2 - 5/8 inch



Efektif derinlik

35 mm

1 3/8 inch



İç çekirme uzunluğu

80 mm

3 3/16 inch



Bölüm sayısı

3

3



İç çekirme için anahtar ölçüsü

22 mm



Ağırlık

0.17 kg

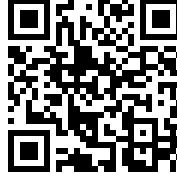


...ile tamamlanması gerekir



Darbeli vurma kolu

22-0



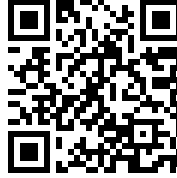
Darbeli vurma kolu

22-0-1



Kontra dayama aparatı

22-1



Kontra dayama aparatı

22-2



Beraber

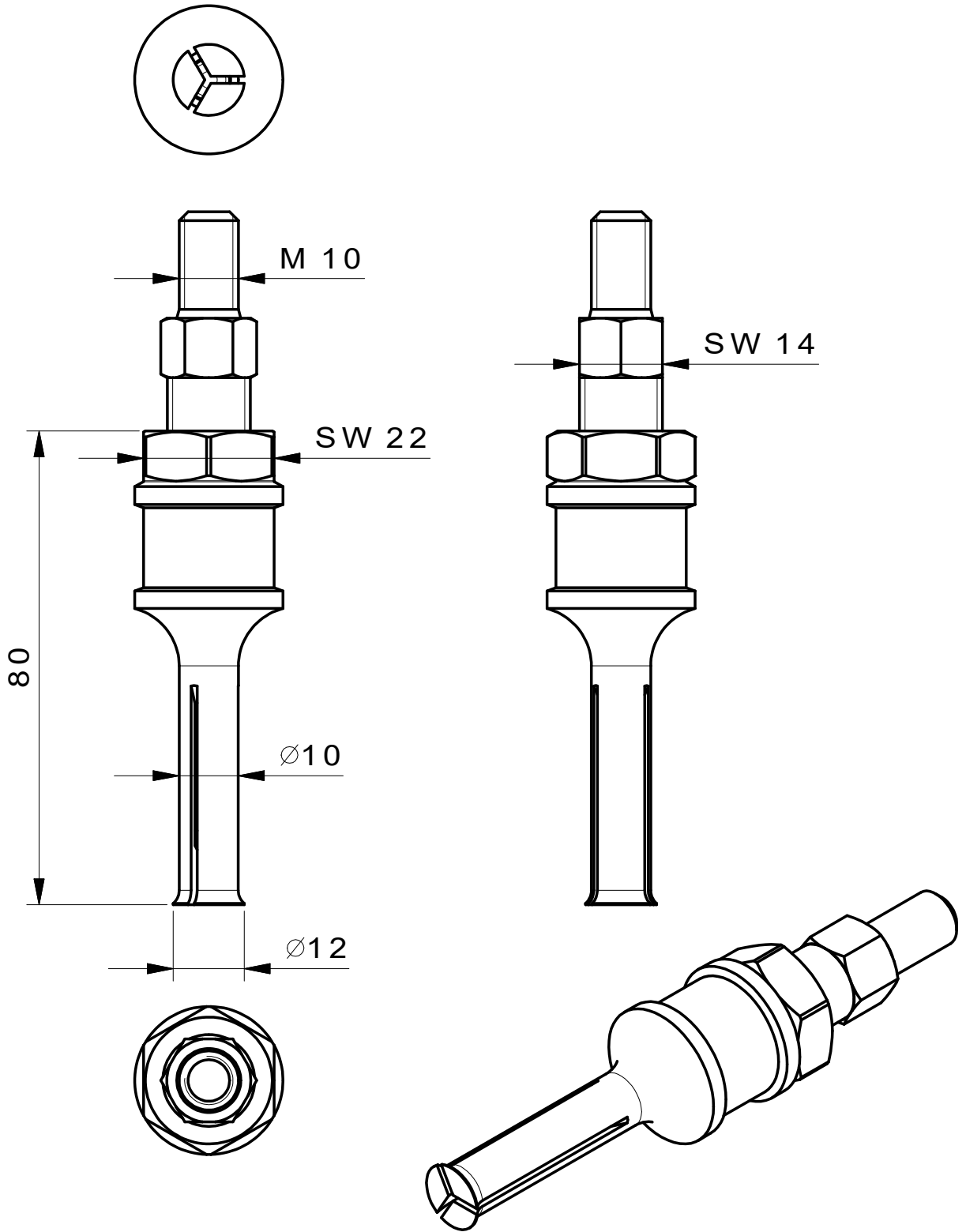
Ürün No.	Ürün adı
22-1	Kontra dayama aparatı
22-2	Kontra dayama aparatı

Parçasıdır

Ürün No.	Ürün adı
27-A	Üniversal çekirme seti
K-22-C-E	Rulman çıkartma seti - Kontra dayama aparatı ve darbeli vurma koluyla
K-22-A-E	Rulman çıkartma seti - Kontra dayama aparatı ve darbeli vurma koluyla
K-22-B-E	Rulman çıkartma seti - Kontra dayama aparatı ve darbeli vurma koluyla
WT-017	Çekirme ürün yelpazesi- İç çekirme - BASIC

In yedek parçası

Ürün No.	Ürün adı
27-A	Üniversal çekirme seti



 <p>Kleinbongartz & Kaiser oHG Werkzeugfabrik Hilden - Germany</p>	Dokumentname: 21-1-E_Segment-Innenauszieher		Toleranz: DIN ISO 2768-m	
	Dokumentbeschreibung: Baugruppe		Material: Hochfester extra zäher Vergütungsstahl/ High tensile strength and toughness steel	
	Erstellt von: Breidenbach	Erstellungsdatum: 10/05/2016	Maßstab: 1:1	
Teilbeschreibung: Segment-Innenauszieher/ Internal extractor with segmented grasp edge			Wärmebehandlung / Härte: vergüteter Stahl/ tempered steel	
			Oberflächenbehandlung:	
Artikelnummer / ZNR.: 21-1-E	Dokumentversion: -		Schutzvermerk ISO 16016 beachten	