



Nombre del producto

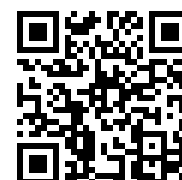
Extractor interior

Para extraer rodamientos, anillos exteriores de rodamientos y manguitos que se encuentran en la parte interior.

Núm. art. 21-1

Serie 21

EAN 4021176010811



Atributo técnico

Métrico

Imperial



Rodamientos de bolas ISO

6001; 6201; 6301;	6001; 6201; 6301;
6801; 6901; 16001;	6801; 6901; 16001;
16101; 61801;	16101; 61801;
61901; 62201;	61901; 62201;
62301; 6002; 6202;	62301; 6002; 6202;
6302; 6802; 6902;	6302; 6802; 6902;
16002; 61802;	16002; 61802;
61902	61902



Diámetro interior del rodamiento de bolas

12 - 16 mm	1/2 - 5/8 inch
------------	----------------



Profundidad de uso

25 mm	1 inch
-------	--------



Longitud del expulsor interno

72 mm	2 7/8 inch
-------	------------



Número de segmentos

2	2
---	---



Peso

0.11 kg



necesita de



Martillo de correa

22-0



Contraapoyo

22-1



Necesario para

Núm. art.	Nombre del producto
22-1	Contraapoyo

Es parte de

Núm. art.	Nombre del producto
24-A	Juego de extractores de cojinetes exteriores e interiores
24-B	Juego de extractores de cojinetes exteriores e interiores
24-C	Juego de extractores de cojinetes exteriores e interiores
25-A	Juego de extractores interiores de cojinetes
25-B	Juego de extractores interiores de cojinetes
25-C	Juego de extractores interiores de cojinetes
28-A	Juego de martillo de correa para expulsar rodamientos de bolas y pasadores de ajuste
28-B	Juego de martillo de correa para expulsar rodamientos de bolas y pasadores de ajuste
28-C	Juego de martillo de inercia y contrasoportes para expulsar rodamientos de bolas y pasadores de ajuste
28-D	Juego de martillo de inercia y contrasoportes para expulsar rodamientos de bolas y pasadores de ajuste
WT-017	Surtido de extractores – extracción interior – BASIC
WT-018	Surtido de extractores – extracción interior – TOP
EVLW-2-INDUSTRIE	Expositor de venta, herramientas para industria
EVLW-2-KFZ	Expositor de venta, herramientas para automoviles



Es parte de

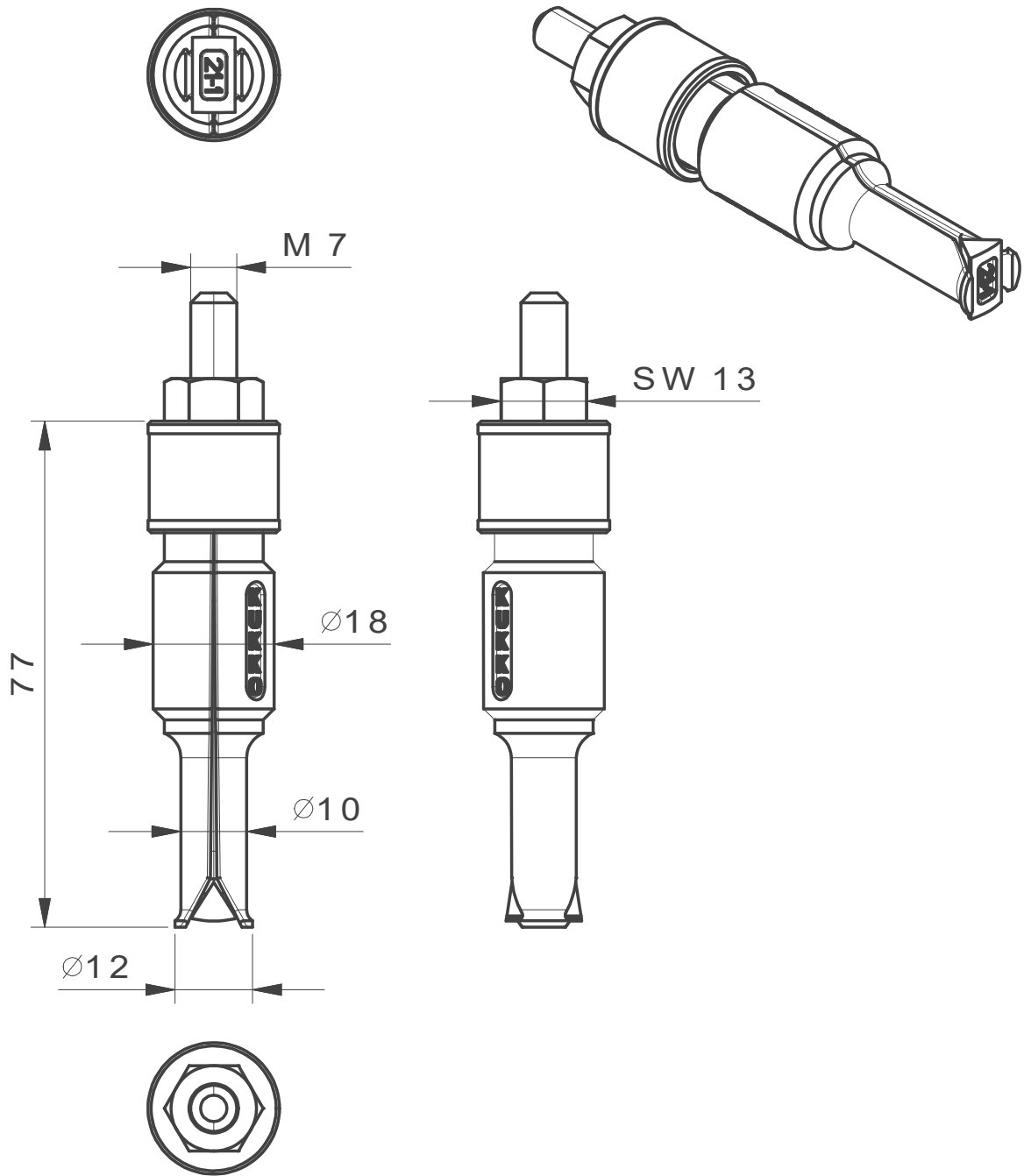
Núm. art.	Nombre del producto
EVLW-2-NFZ	Expositor de venta, herramientas para automóviles / vehículos industriales / maquinaria agrícola
EVLW-INDUSTRIE BASIC	Expositor de venta, herramientas para industria

Es pieza de sustitucion de

Núm. art.	Nombre del producto
24-A	Juego de extractores de cojinetes exteriores e interiores
24-B	Juego de extractores de cojinetes exteriores e interiores
24-C	Juego de extractores de cojinetes exteriores e interiores
25-A	Juego de extractores interiores de cojinetes
25-B	Juego de extractores interiores de cojinetes
25-C	Juego de extractores interiores de cojinetes

También se incluye en

Núm. art.	Nombre del producto
WT-018	Surtido de extractores – extracción interior – TOP



 <p>Kleinbongartz & Kaiser oHG Werkzeugfabrik Hilden - Germany</p>	Dokumentname: 21-1 Innenauszieher		Toleranz: DIN ISO 2768-m
	Dokumentbeschreibung: ZSB		Material: Hochfester extra zäher Vergütungsstahl/ High tensile strength and toughness steel
	Erstellt / Geprüft von: Schultes	Erstellungsdatum: 05/06/2015	Maßstab: 1:1
Teilbeschreibung: Innenauszieher/ Internal extractor		Wärmebehandlung / Härte: vergüteter Stahl/ tempered steel	
		Oberflächenbehandlung:	
Artikelnummer / ZNR.: 21-1	Dokumentversion: -	Schutzvermerk ISO 16016 beachten	