



Nom du produit

## Extracteur intérieur

Pour l'extraction de douilles, de circlips extérieurs de roulements et de roulements internes.

Réf. 21-1  
 Gammes 21  
 Code à barre 4021176010811



### Caractéristique technique

### Métrique

### Impérial



Palier à billes ISO

6001; 6201; 6301;	6001; 6201; 6301;
6801; 6901; 16001;	6801; 6901; 16001;
16101; 61801;	16101; 61801;
61901; 62201;	61901; 62201;
62301; 6002; 6202;	62301; 6002; 6202;
6302; 6802; 6902;	6302; 6802; 6902;
16002; 61802;	16002; 61802;
61902	61902



Diamètre intérieur du palier à billes

12 - 16 mm 1/2 - 5/8 inch



Profondeur d'insertion

25 mm 1 inch



Longueur de l'extracteur intérieur

72 mm 2 7/8 inch



Nombre de segments

2 2

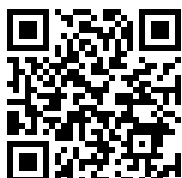


Poids

0.11 kg

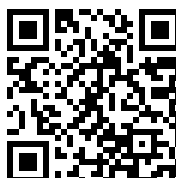


encore nécessaire



**Dispositif à masse  
coulissante**

22-0



**Contre-appui**

22-1



## Est demandé par

Réf.	Nom du produit
22-1	Contre-appui

## Parti du

Réf.	Nom du produit
24-A	Jeu de arracheurs de roulement extérieur et inérieur
24-B	Jeu de arracheurs de roulement extérieur et inérieur
24-C	Jeu de arracheurs de roulement extérieur et inérieur
25-A	Jeu de arracheurs de roulements intérieurs
25-B	Jeu de arracheurs de roulements intérieurs
25-C	Jeu de arracheurs de roulements intérieurs
28-A	Jeu de masses coulissantes pour l'arrachage de roulements à billes et de pions
28-B	Jeu de masses coulissantes pour l'arrachage de roulements à billes et de pions
28-C	Jeu de masse coulissante et de contre-appuis pour l'arrachage de roulements à billes et de pions
28-D	Jeu de masse coulissante et de contre-appuis pour l'arrachage de roulements à billes et de pions
WT-017	Assortiment d'extracteurs – extraction intérieure – BASIC
WT-018	Assortiment d'extracteurs – extraction intérieure – TOP
EVLW-2-INDUSTRIE	Présentoir de vente, outillage pour l'industrie
EVLW-2-KFZ	Présentoir de vente, outillage pour l'automobile



## Parti du

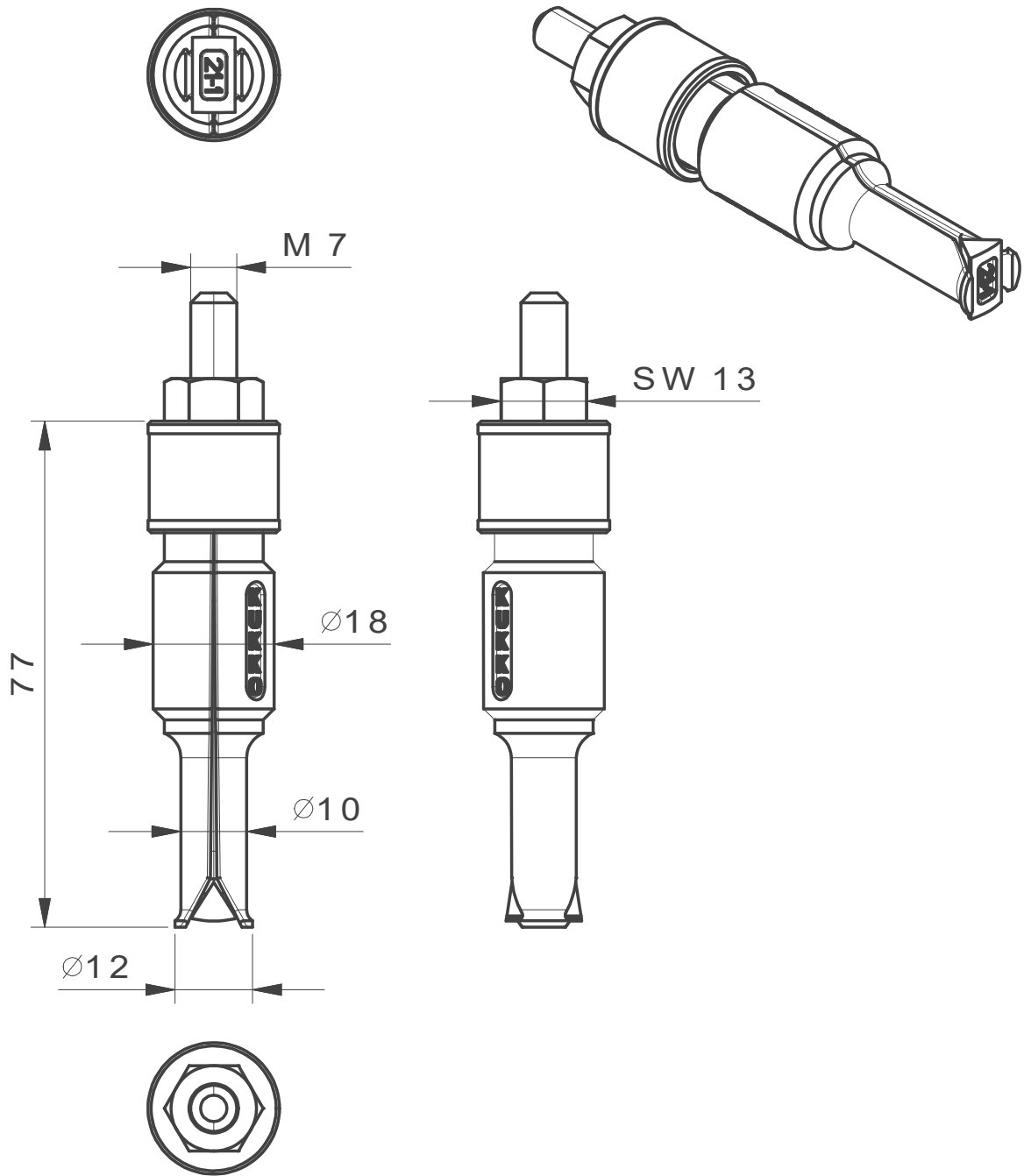
Réf.	Nom du produit
EVLW-2-NFZ	Présentoir de vente, outillage pour l'automobile / Véhicules utilitaires / Machines agricoles
EVLW-INDUSTRIE BASIC	Présentoir de vente, outillage pour l'industrie

## Pièce de rechange de

Réf.	Nom du produit
24-A	Jeu de arracheurs de roulement extérieur et inérieur
24-B	Jeu de arracheurs de roulement extérieur et inérieur
24-C	Jeu de arracheurs de roulement extérieur et inérieur
25-A	Jeu de arracheurs de roulements intérieurs
25-B	Jeu de arracheurs de roulements intérieurs
25-C	Jeu de arracheurs de roulements intérieurs

## Est aussi inclus dans

Réf.	Nom du produit
WT-018	Assortiment d'extracteurs – extraction intérieure – TOP



 <b>Kleinbongartz &amp; Kaiser oHG</b> Werkzeugfabrik Hilden - Germany	Dokumentname: 21-1 Innenauszieher		Toleranz: DIN ISO 2768-m	
	Dokumentbeschreibung: ZSB		Material: Hochfester extra zäher Vergütungsstahl/ High tensile strength and toughness steel	
	Erstellt / Geprüft von: Schultes	Erstellungsdatum: 05/06/2015	Maßstab: 1:1	
Teilbeschreibung: Innenauszieher/ Internal extractor			Wärmebehandlung / Härte: vergüteter Stahl/ tempered steel	
			Oberflächenbehandlung:	
Artikelnummer / ZNR.: 21-1	Dokumentversion: -		Schutzvermerk ISO 16016 beachten	