



商品名

2シェル内抜きエキストラクター

内部にあるベアリング、ベアリング外輪、ブッシュの引き抜きに。

商品番号 21-1

シリーズ 21

JANコード 4021176010811



技術属性

メートル

インペリアル



ボールベアリング ISO

6001; 6201; 6301; 6801; 6901; 16001; 16101; 61801; 61901; 62201; 62301;	6001; 6201; 6301; 6801; 6901; 16001; 16101; 61801; 61901; 62201; 62301;
6002; 6202; 6302; 6802; 6902; 16002; 61802; 61902	6002; 6202; 6302; 6802; 6902; 16002; 61802; 61902



ボールベアリングの内径

12 - 16 mm

1/2 - 5/8 inch



取り付け深さ

25 mm

1 inch



内抜きエキストラクターの長さ

72 mm

2 7/8 inch



セグメントの数

2

2



重量

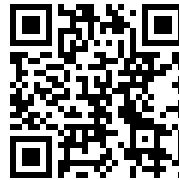
0.11 kg



必要:



スライドハンマー装置
22-0



カウンターステイ
22-1



以下に必要:

商品番号	商品名
22-1	カウンターステイ

は次のものの構成要素です:

商品番号	商品名
24-A	ボールベアリングプーラー・エキストラクターセット
24-B	ボールベアリングプーラー・エキストラクターセット
24-C	ボールベアリングプーラー・エキストラクターセット
25-A	ボールベアリングエキストラクターセット
25-B	ボールベアリングエキストラクターセット
25-C	ボールベアリングエキストラクターセット
28-A	ボールベアリングとドエルピンの引き抜き用スライドハンマーセット
28-B	ボールベアリングとドエルピンの引き抜き用スライドハンマーセット
28-C	ボールベアリングとドエルピンの引き抜き用スライドハンマーとブリッジヨークセット
28-D	ボールベアリングとドエルピンの引き抜き用スライドハンマーとブリッジヨークセット
WT-017	プーラー品目 - 打ち抜き - ベーシック
WT-018	プーラー品目 - 打ち抜き - トップ
EVLW-2-INDUSTRIE	ディスプレイ産業
EVLW-2-KFZ	ディスプレイ 自動車



は次のものの構成要素です:

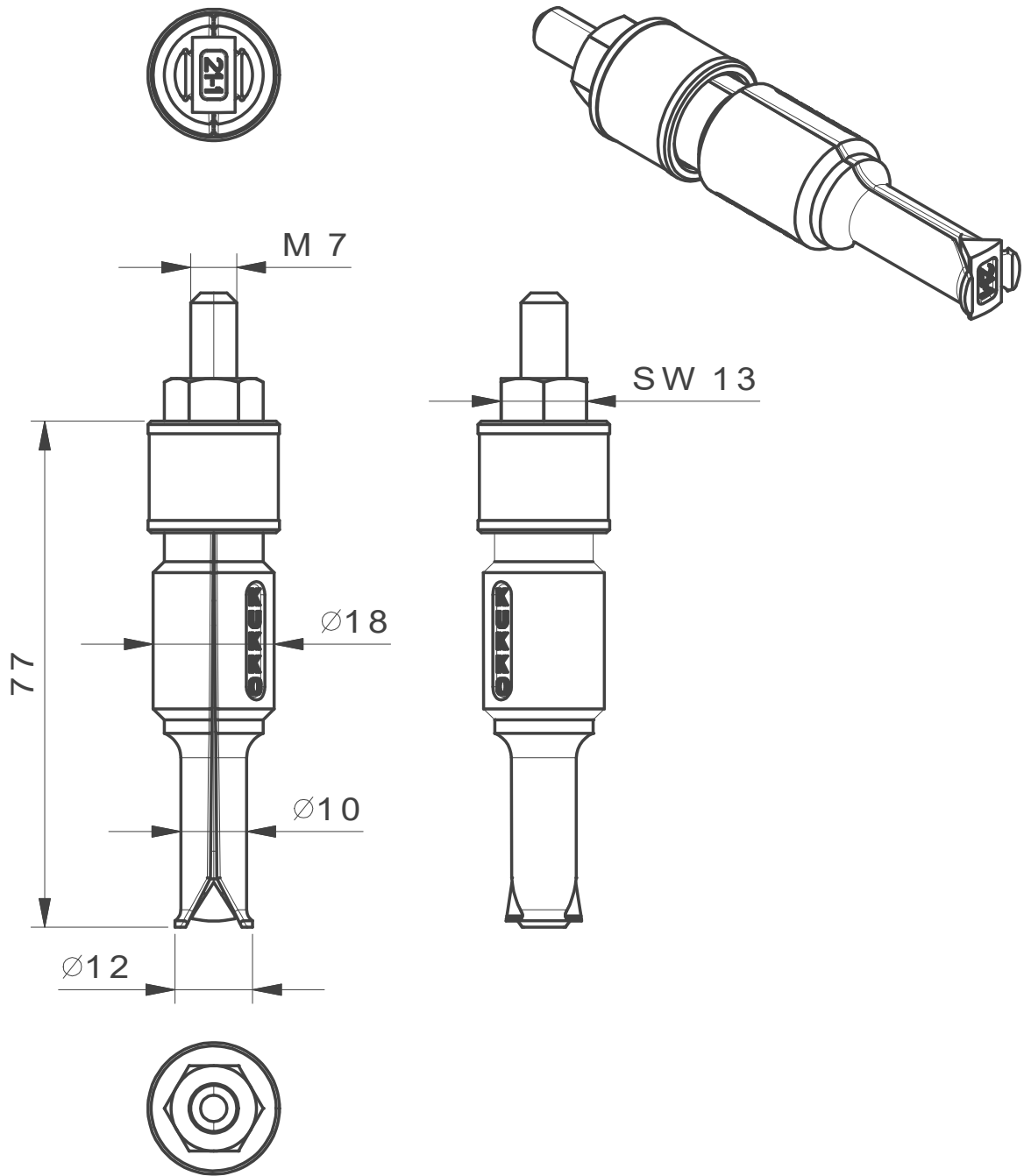
商品番号	商品名
EVLW-2-NFZ	ディスプレイ 自動車 / 有用車両 / 農業機械
EVLW-INDUSTRIE BASIC	ディスプレイ産業

は次のものの予備部品です:

商品番号	商品名
24-A	ボールベアリングプーラー・エキストラクターセット
24-B	ボールベアリングプーラー・エキストラクターセット
24-C	ボールベアリングプーラー・エキストラクターセット
25-A	ボールベアリングエキストラクターセット
25-B	ボールベアリングエキストラクターセット
25-C	ボールベアリングエキストラクターセット

は次のものにも含まれています:

商品番号	商品名
WT-018	プーラー品目 - 打ち抜き - トップ



 Kleinbongartz & Kaiser oHG Werkzeugfabrik Hilden - Germany	Dokumentname: 21-1 Innenauszieher		Toleranz: DIN ISO 2768-m	
	Dokumentbeschreibung: ZSB		Material: Hochfester extra zäher Vergütungsstahl/ High tensile strength and toughness steel	
	Erstellt / Geprüft von: Schultes	Erstellungsdatum: 05/06/2015	Maßstab: 1:1	
Teilbeschreibung: Innenauszieher/ Internal extractor			Wärmebehandlung / Härte: vergüteter Stahl/ tempered steel	
			Oberflächenbehandlung:	
Artikelnummer / ZNR.: 21-1	Dokumentversion: -		Schutzvermerk ISO 16016 beachten	