



Productnaam

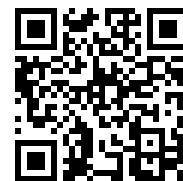
## Binnentrekker met 2 schalen

Voor het verwijderen van lagers uit een huis

Art nr. 21-1

Serie 21

EAN 4021176010811



### Technisch kenmerk

### Metrisch

### Imperial



ISO kogellager

6001; 6201; 6301;	6001; 6201; 6301;
6801; 6901; 16001;	6801; 6901; 16001;
16101; 61801;	16101; 61801;
61901; 62201;	61901; 62201;
62301; 6002; 6202;	62301; 6002; 6202;
6302; 6802; 6902;	6302; 6802; 6902;
16002; 61802;	16002; 61802;
61902	61902



Inwendige diameter kogellager

12 - 16 mm

1/2 - 5/8 inch



Gebruiksdiepte

25 mm

1 inch



Lengte binnentrekker

72 mm

2 7/8 inch



Aantal segmenten

2

2

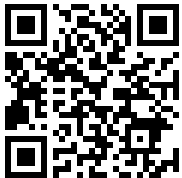


Gewicht

0.11 kg

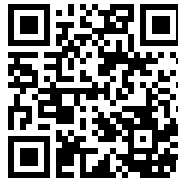


heeft nog nodig



**Glijhamer-gereedschap**

22-0



**Tegensteunen**

22-1



## Gaat met

Art nr.	Productnaam
22-1	Tegensteunen

## Is onderdeel van

Art nr.	Productnaam
24-A	Kogellager buiten- en binnentrekker-set
24-B	Kogellager buiten- en binnentrekker-set
24-C	Kogellager buiten- en binnentrekker-set
25-A	Kogellager binnentrekker-set
25-B	Kogellager binnentrekker-set
25-C	Kogellager binnentrekker-set
28-A	Glijhamer voor het trekken van kogellagers en pastiften
28-B	Glijhamer voor het trekken van kogellagers en pastiften
28-C	Glijhamer en tegensteun-set voor trekken van kogellagers en pastiften
28-D	Glijhamer en tegensteun-set voor trekken van kogellagers en pastiften
WT-017	Trekkerassortiment -binnentrekken - BASIS
WT-018	Trekkerassortiment -binnentrekken - TOP
EVLW-2-INDUSTRIE	Verkoopwand, industrie-gereedschap
EVLW-2-KFZ	Verkoopwand, automobil-gereedschap
EVLW-2-NFZ	NFZ automotive / agrarische wand



## Is onderdeel van

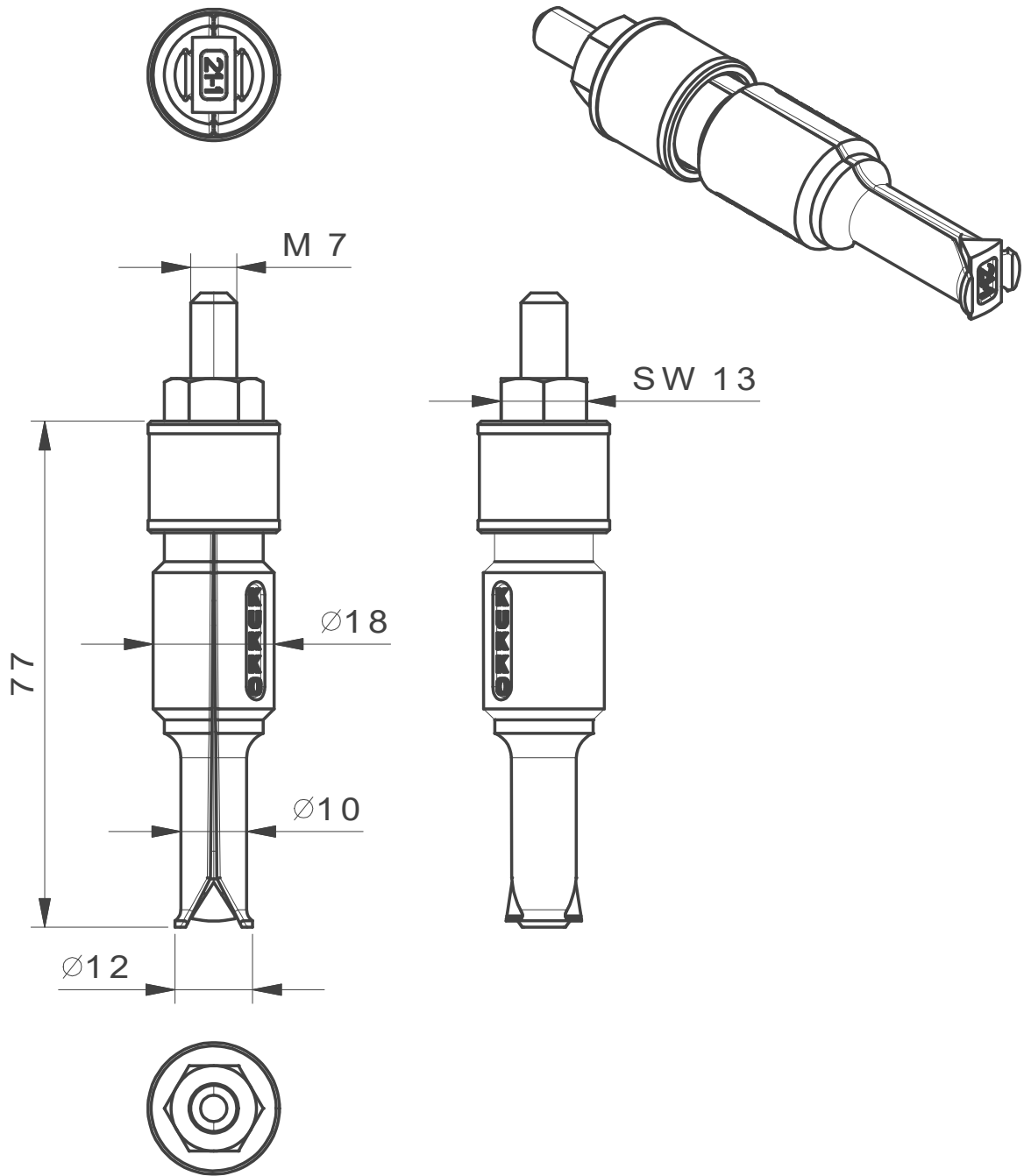
<b>Art nr.</b>	<b>Productnaam</b>
EVLW-INDUSTRIE BASIC	Verkoopwand, industrie-gereedschap

## Is onderdeel van

<b>Art nr.</b>	<b>Productnaam</b>
24-A	Kogellager buiten- en binnentrekker-set
24-B	Kogellager buiten- en binnentrekker-set
24-C	Kogellager buiten- en binnentrekker-set
25-A	Kogellager binnentrekker-set
25-B	Kogellager binnentrekker-set
25-C	Kogellager binnentrekker-set

## Zit ook in

<b>Art nr.</b>	<b>Productnaam</b>
WT-018	Trekkerassortiment -binnentrekken - TOP



 <p><b>Kleinbongartz &amp; Kaiser oHG</b> Werkzeugfabrik Hilden - Germany</p>	Dokumentname: 21-1 Innenauszieher		Toleranz: DIN ISO 2768-m
	Dokumentbeschreibung: ZSB		Material: Hochfester extra zäher Vergütungsstahl/ High tensile strength and toughness steel
	Erstellt / Geprüft von: Schultes	Erstellungsdatum: 05/06/2015	Maßstab: 1:1
Teilbeschreibung: Innenauszieher/ Internal extractor		Wärmebehandlung / Härte: vergüteter Stahl/ tempered steel	
		Oberflächenbehandlung:	
Artikelnummer / ZNR.: 21-1	Dokumentversion: -	Schutzvermerk ISO 16016 beachten	