

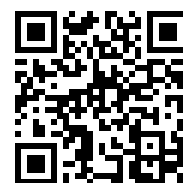


Nazwa produktu

Ściągacz 2-zaczepowy wewnętrzny

Do ściągania zabudowanych łożysk, pierścieni zewnętrznych łożyska i tulejek.

Numer artykułu 21-1
 Seria 21
 EAN 4021176010811



Cecha techniczna

Metryczne

Imperial



Łożysko kulkowe ISO

6001; 6201; 6301;	6001; 6201; 6301;
6801; 6901; 16001;	6801; 6901; 16001;
16101; 61801;	16101; 61801;
61901; 62201;	61901; 62201;
62301; 6002; 6202;	62301; 6002; 6202;
6302; 6802; 6902;	6302; 6802; 6902;
16002; 61802;	16002; 61802;
61902	61902



Średnica wewnętrzna łożyska kulkowego

12 - 16 mm

1/2 - 5/8 inch



Głębokość użytkowa

25 mm

1 inch



Długość wyciągacza wewnętrznego

72 mm

2 7/8 inch



Liczba segmentów

2

2



Ciężar

0.11 kg

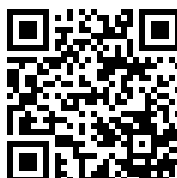


Należy uzupełnić o



**Przystaw z młotkiem
ślizgowym**

22-0



Podpornica

22-1



Stosowany z

Numer artykułu	Nazwa produktu
22-1	Podpornica

Stanowi część

Numer artykułu	Nazwa produktu
24-A	Zestaw do ściągania i wyciągania łożysk kulkowych
24-B	Zestaw do ściągania i wyciągania łożysk kulkowych
24-C	Zestaw do ściągania i wyciągania łożysk kulkowych
25-A	Zestaw do wyciągania łożysk kulkowych
25-B	Zestaw do wyciągania łożysk kulkowych
25-C	Zestaw do wyciągania łożysk kulkowych
28-A	Zestaw z młotkiem ślizgowym do ściągania łożysk kulkowych i kołków pasowanych
28-B	Zestaw z młotkiem ślizgowym do ściągania łożysk kulkowych i kołków pasowanych
28-C	Zestaw z młotkiem ślizgowym i podpornicą do ściągania łożysk kulkowych i kołków pasowanych
28-D	Zestaw z młotkiem ślizgowym i podpornicą do ściągania łożysk kulkowych i kołków pasowanych
WT-017	Asortyment ściągaczy "Ściąganie wewnętrzne" - BASIC
WT-018	Asortyment ściągaczy "Ściąganie wewnętrzne" - TOP
EVLW-2-INDUSTRIE	Ścianka z narzędziami "Przemysł
EVLW-2-KFZ	Verkaufswand Automotive



Stanowi część

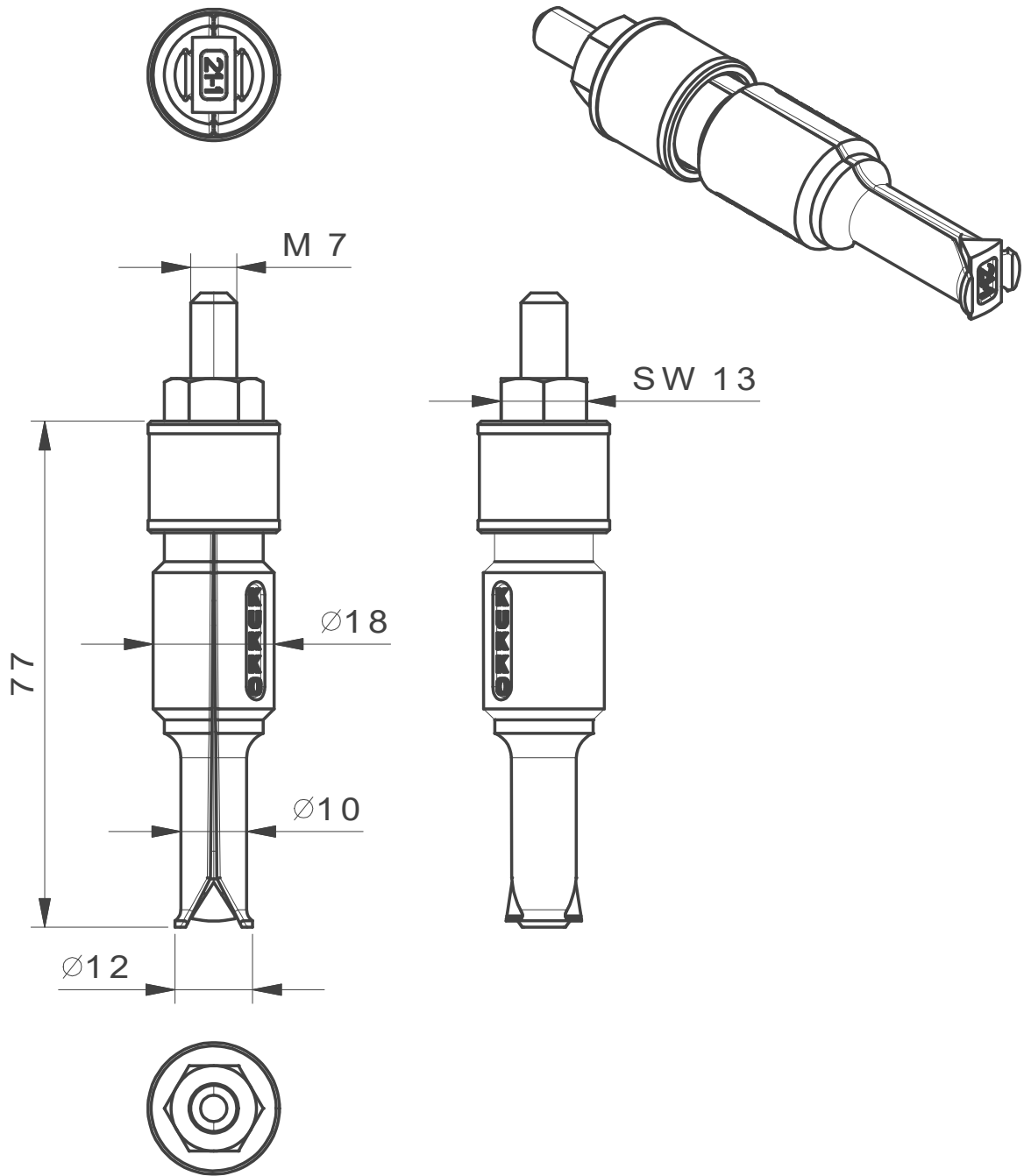
Numer artykułu	Nazwa produktu
EVLW-2-NFZ	Ścianka z narzędziami "Motoryzacja", "Pojazdy użytkowe", "Pojazdy rolnicze"
EVLW-INDUSTRIE BASIC	Ścianka z narzędziami "Przemysł"

Jest częścią zamienną do

Numer artykułu	Nazwa produktu
24-A	Zestaw do ściągania i wyciągania łożysk kulkowych
24-B	Zestaw do ściągania i wyciągania łożysk kulkowych
24-C	Zestaw do ściągania i wyciągania łożysk kulkowych
25-A	Zestaw do wyciągania łożysk kulkowych
25-B	Zestaw do wyciągania łożysk kulkowych
25-C	Zestaw do wyciągania łożysk kulkowych

Zawarty również w

Numer artykułu	Nazwa produktu
WT-018	Asortyment ściągaczy "Ściąganie wewnętrzne" - TOP



 Kleinbongartz & Kaiser oHG Werkzeugfabrik Hilden - Germany	Dokumentname: 21-1 Innenauszieher		Toleranz: DIN ISO 2768-m
	Dokumentbeschreibung: ZSB		Material: Hochfester extra zäher Vergütungsstahl/ High tensile strength and toughness steel
	Erstellt / Geprüft von: Schultes	Erstellungsdatum: 05/06/2015	Maßstab: 1:1
Teilbeschreibung: Innenauszieher/ Internal extractor		Wärmebehandlung / Härte: vergüteter Stahl/ tempered steel	
		Oberflächenbehandlung:	
Artikelnummer / ZNR.: 21-1	Dokumentversion: -	Schutzvermerk ISO 16016 beachten	