



Nome do produto

## Extrator interno de 2 camadas

Para extrair rolamentos interiores, anéis exteriores de rolamentos e buchas.

Artigo Nº 21-1

Série 21

EAN 4021176010811



### Características

### Métrico

### Polegada



Rolamento de esferas ISO

6001; 6201; 6301;	6001; 6201; 6301;
6801; 6901; 16001;	6801; 6901; 16001;
16101; 61801;	16101; 61801;
61901; 62201;	61901; 62201;
62301; 6002; 6202;	62301; 6002; 6202;
6302; 6802; 6902;	6302; 6802; 6902;
16002; 61802;	16002; 61802;
61902	61902



Diâmetro interno do rolamento

12 - 16 mm

1/2 - 5/8 inch



Profundidade de utilização

25 mm

1 inch



Comprimento do extrator interno

72 mm

2 7/8 inch



Número de segmentos

2

2

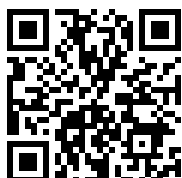


Peso

0.11 kg

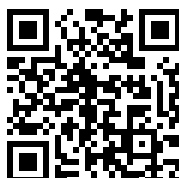


ainda necessita de



**Equipamento de martelo  
deslizante**

22-0



**Suportes**

22-1



é necessitado por

Artigo Nº	Nome do produto
22-1	Suportes

Faz parte de

Artigo Nº	Nome do produto
24-A	Conjunto de extração e desmontagem de rolamentos de esferas
24-B	Conjunto de extração e desmontagem de rolamentos de esferas
24-C	Conjunto de extração e desmontagem de rolamentos de esferas
25-A	Conjunto de desmontagem de rolamentos de esferas
25-B	Conjunto de desmontagem de rolamentos de esferas
25-C	Conjunto de desmontagem de rolamentos de esferas
28-A	Conjunto de martelos de deslizamento para retirar os rolamento de esferas e cavilhas de escarva
28-B	Conjunto de martelos de deslizamento para retirar os rolamento de esferas e cavilhas de escarva
28-C	Conjunto de martelo deslizante e suportes de extração para extrair os rolamento de esferas e cavilhas de escarva
28-D	Conjunto de martelo deslizante e suportes de extração para extrair os rolamento de esferas e cavilhas de escarva
WT-017	Gama de extratores - Extração interna - BASIC
WT-018	Gama de extratores - Extração interna - TOP
EVLW-2-INDUSTRIE	Parede de vendas setor
EVLW-2-KFZ	Parede de vendas automóvel



## Faz parte de

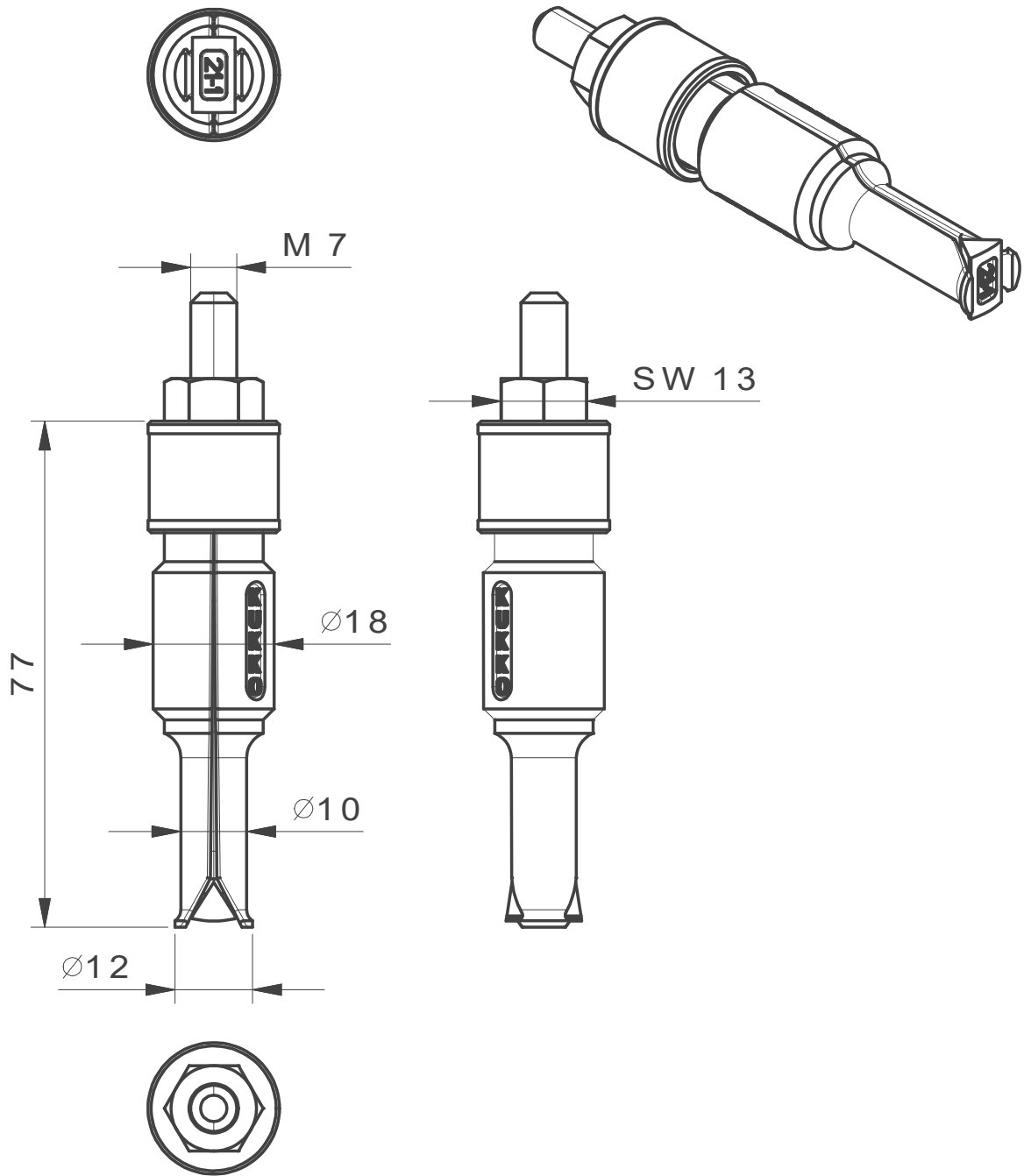
<b>Artigo Nº</b>	<b>Nome do produto</b>
EVLW-2-NFZ	Parede de vendas automóvel/ veículos comerciais/ máquinas agrícolas
EVLW-INDUSTRIE BASIC	Parede de vendas setor

## é uma peça de substituição de

<b>Artigo Nº</b>	<b>Nome do produto</b>
24-A	Conjunto de extração e desmontagem de rolamentos de esferas
24-B	Conjunto de extração e desmontagem de rolamentos de esferas
24-C	Conjunto de extração e desmontagem de rolamentos de esferas
25-A	Conjunto de desmontagem de rolamentos de esferas
25-B	Conjunto de desmontagem de rolamentos de esferas
25-C	Conjunto de desmontagem de rolamentos de esferas

## Está também incluído em

<b>Artigo Nº</b>	<b>Nome do produto</b>
WT-018	Gama de extratores - Extração interna - TOP



 <b>Kleinbongartz &amp; Kaiser oHG</b> Werkzeugfabrik Hilden - Germany	Dokumentname: 21-1 Innenauszieher		Toleranz: DIN ISO 2768-m	
	Dokumentbeschreibung: ZSB		Material: Hochfester extra zäher Vergütungsstahl/ High tensile strength and toughness steel	
	Erstellt / Geprüft von: Schultes	Erstellungsdatum: 05/06/2015	Maßstab: 1:1	
Teilbeschreibung: Innenauszieher/ Internal extractor			Wärmebehandlung / Härte: vergüteter Stahl/ tempered steel	
			Oberflächenbehandlung:	
Artikelnummer / ZNR.: 21-1	Dokumentversion: -		Schutzvermerk ISO 16016 beachten	