



Название артикула

Внутренний съёмник с двухзахватным распором

Для демонтажа подшипников в отверстиях, наружных колец подшипника и втулок.

№ арт. 21-1

Серия 21

штрих-код 4021176010811



Техническая характеристика

метрический

в дюймах



Шарикоподшипник ISO

6001; 6201; 6301;	6001; 6201; 6301;
6801; 6901; 16001;	6801; 6901; 16001;
16101; 61801;	16101; 61801;
61901; 62201;	61901; 62201;
62301; 6002; 6202;	62301; 6002; 6202;
6302; 6802; 6902;	6302; 6802; 6902;
16002; 61802;	16002; 61802;
61902	61902



Внутренний диаметр подшипника

12 - 16 mm

1/2 - 5/8 inch



SW

25 mm

1 inch



Длина внутреннего съёмника

72 mm

2 7/8 inch



Число сегментов

2

2



Вес

0.11 kg



также потребуются



**Приспособление с
обратным молотком**

22-0



Контропора

22-1



ИСПОЛЬЗУЕТСЯ С

№ арт.	Название артикула
22-1	Контропора

ЯВЛЯЕТСЯ ЧАСТЬЮ

№ арт.	Название артикула
24-A	Набор для демонтажа подшипников
24-B	Набор для демонтажа подшипников
24-C	Набор для демонтажа подшипников
25-A	Набор для демонтажа подшипников
25-B	Набор для демонтажа подшипников
25-C	Набор для демонтажа подшипников
28-A	Обратный молоток для снятия подшипников и установочных штифтов
28-B	Обратный молоток для снятия подшипников и установочных штифтов
28-C	Набор с обратным молотком и контропорой, для демонтажа подшипников и установочных штифтов,
28-D	Набор с обратным молотком и контропорой, для демонтажа подшипников и установочных штифтов,
WT-017	Набор съёмников для внутреннего демонтажа, серия Basic
WT-018	Набор съёмников для внутреннего демонтажа, серия Top
EVLW-2-INDUSTRIE	Стенд с инструментами промышленного назначения
EVLW-2-KFZ	Стенд с инструментами для автосервиса



является частью

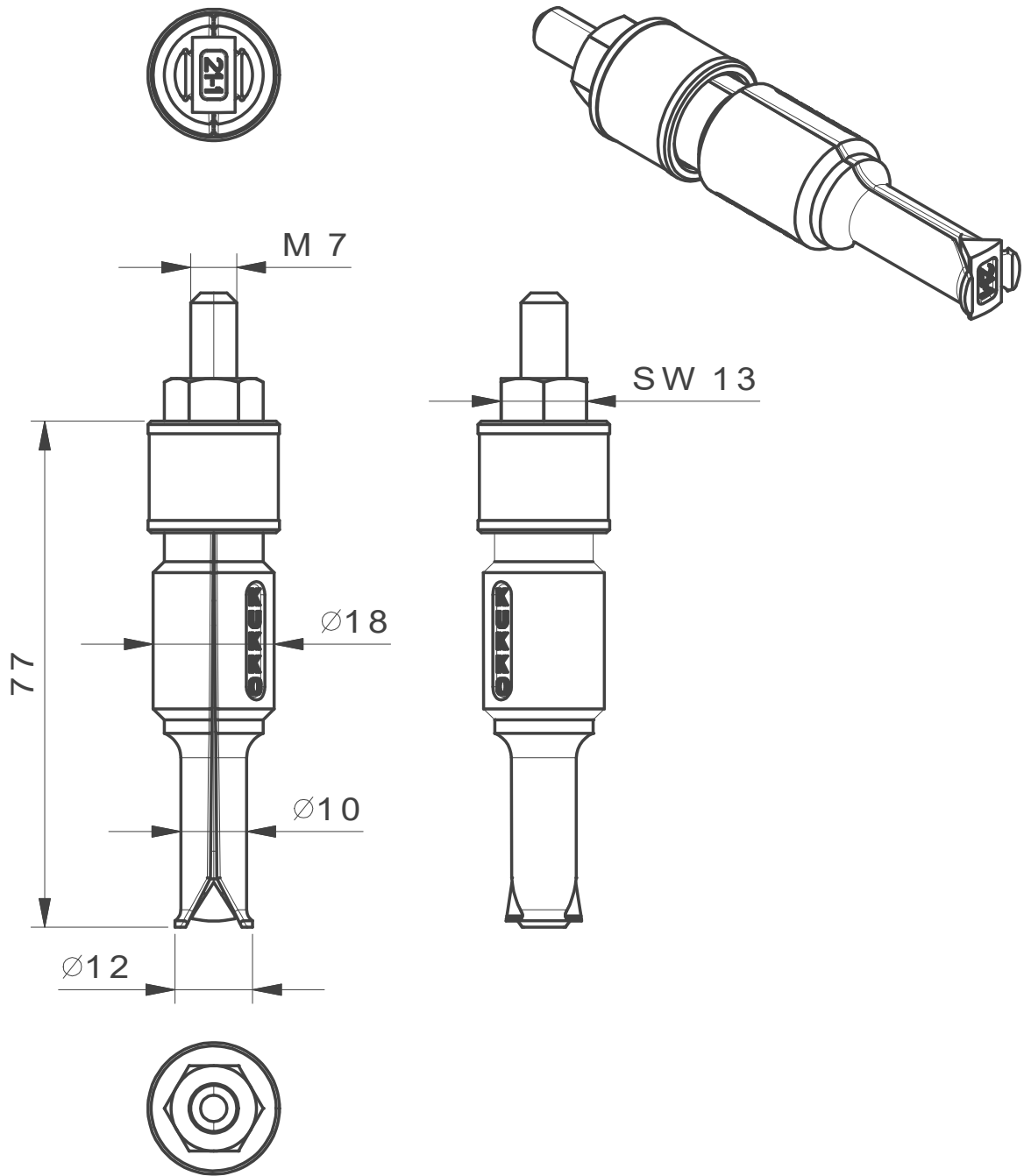
№ арт.	Название артикула
EVLW-2-NFZ	Стенд с инструментами для автосервиса / грузовиков, автобусов, прицепов / сельхозтехники
EVLW-INDUSTRIE BASIC	Стенд с инструментами промышленного назначения

служит запчастью для

№ арт.	Название артикула
24-A	Набор для демонтажа подшипников
24-B	Набор для демонтажа подшипников
24-C	Набор для демонтажа подшипников
25-A	Набор для демонтажа подшипников
25-B	Набор для демонтажа подшипников
25-C	Набор для демонтажа подшипников

также входит в

№ арт.	Название артикула
WT-018	Набор съёмников для внутреннего демонтажа, серия Top



 <p>Kleinbongartz & Kaiser oHG Werkzeugfabrik Hilden - Germany</p>	Dokumentname: 21-1 Innenauszieher		Toleranz: DIN ISO 2768-m
	Dokumentbeschreibung: ZSB		Material: Hochfester extra zäher Vergütungsstahl/ High tensile strength and toughness steel
	Erstellt / Geprüft von: Schultes	Erstellungsdatum: 05/06/2015	Maßstab: 1:1
Teilbeschreibung: Innenauszieher/ Internal extractor		Wärmebehandlung / Härte: vergüteter Stahl/ tempered steel	
		Oberflächenbehandlung:	
Artikelnummer / ZNR.: 21-1	Dokumentversion: -	Schutzvermerk ISO 16016 beachten	