



Ürün adı

2 parçalı iç çekirme

Rulman iç yataklarının, rulman dış halkalarının ve burçların çekirme işlemleri için.

Ürün No. 21-1

Seriler 21

EAN 4021176010811



Teknik özellik

Metrik

İmparatorluk



Rulmam ISO

6001; 6201; 6301;	6001; 6201; 6301;
6801; 6901; 16001;	6801; 6901; 16001;
16101; 61801;	16101; 61801;
61901; 62201;	61901; 62201;
62301; 6002; 6202;	62301; 6002; 6202;
6302; 6802; 6902;	6302; 6802; 6902;
16002; 61802;	16002; 61802;
61902	61902



Rulman iç çapı

12 - 16 mm

1/2 - 5/8 inch



Efektif derinlik

25 mm

1 inch



İç çekirme uzunluğu

72 mm

2 7/8 inch



Bölüm sayısı

2

2



Ağırlık

0.11 kg

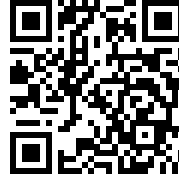


...ile tamamlanması gerekir



Darbeli vurma kolu

22-0



Kontra dayama aparatı

22-1



Beraber

Ürün No.	Ürün adı
22-1	Kontra dayama aparatı

Parçasıdır

Ürün No.	Ürün adı
24-A	Rulman çekirme ve çıkartma seti
24-B	Rulman çekirme ve çıkartma seti
24-C	Rulman çekirme ve çıkartma seti
25-A	Rulman çekirme ve çıkartma seti
25-B	Rulman çekirme ve çıkartma seti
25-C	Rulman çekirme ve çıkartma seti
28-A	Rulmanları ve merkezleme pimlerini çekirilmesi için darbeli vurma kolu seti
28-B	Rulmanları ve merkezleme pimlerini çekirilmesi için darbeli vurma kolu seti
28-C	Rulmanların ve merkezleme pimlerinin çekirilmesi için darbeli vurma kolu ve kontra dayama seti
28-D	Rulmanların ve merkezleme pimlerinin çekirilmesi için darbeli vurma kolu ve kontra dayama seti
WT-017	Çektirme ürün yelpazesi- İç çekirme - BASIC
WT-018	Çektirme ürün yelpazesi- İç çekirme - TOP
EVLW-2-INDUSTRIE	Sanayi için satış panosu
EVLW-2-KFZ	Otomotiv için satış amaçlı pano



Parçasıdır

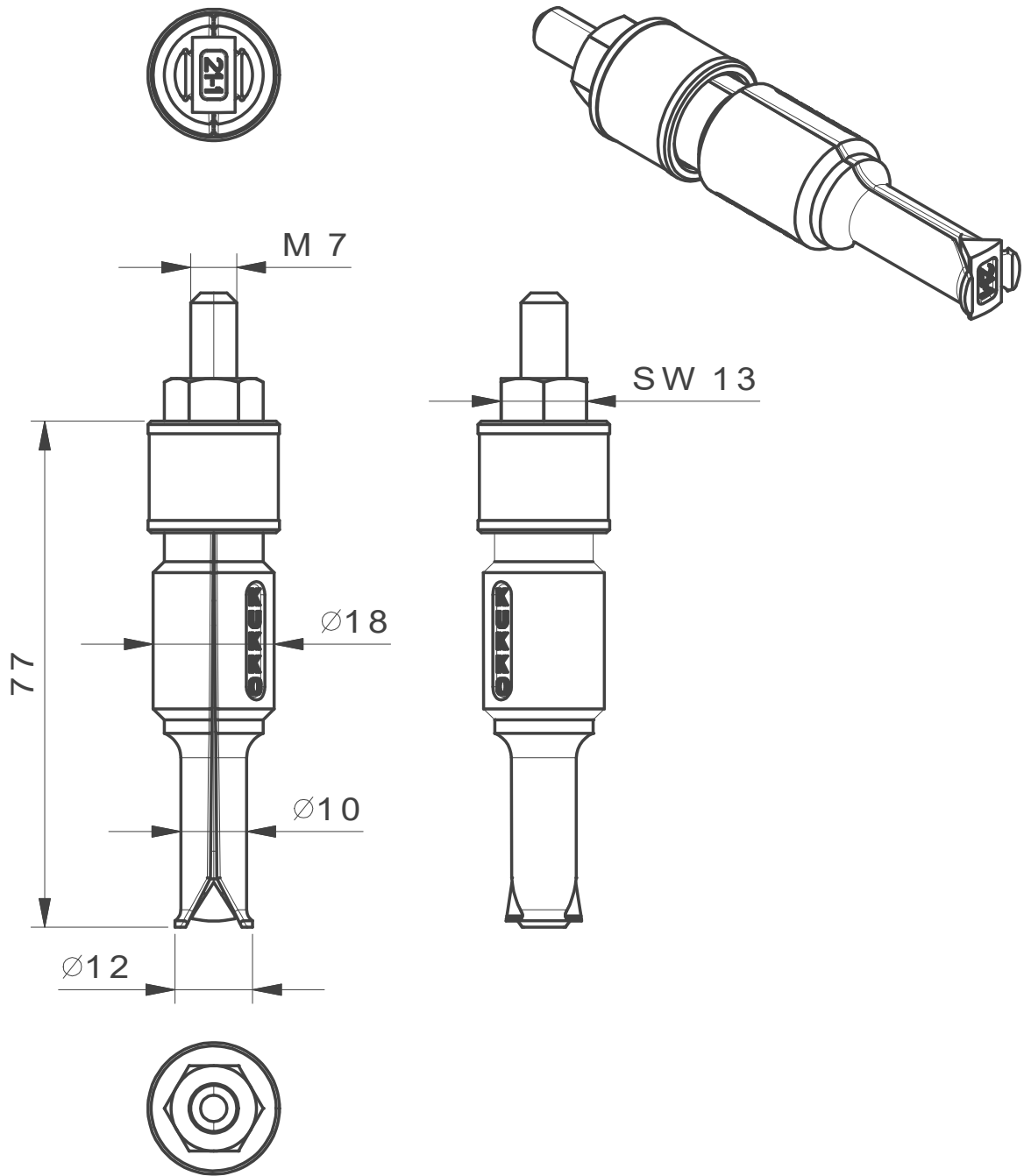
Ürün No.	Ürün adı
EVLW-2-NFZ	Otomotiv / ticari araçlar / tarım makineleri için satış amaçlı pano
EVLW-INDUSTRIE BASIC	Sanayi için satış panosu

In yedek parçası

Ürün No.	Ürün adı
24-A	Rulman çekirme ve çıkartma seti
24-B	Rulman çekirme ve çıkartma seti
24-C	Rulman çekirme ve çıkartma seti
25-A	Rulman çekirme ve çıkartma seti
25-B	Rulman çekirme ve çıkartma seti
25-C	Rulman çekirme ve çıkartma seti

De içinde bulunur

Ürün No.	Ürün adı
WT-018	Çekirme ürün yelpazesi- İç çekirme - TOP



 <p>Kleinbongartz & Kaiser oHG Werkzeugfabrik Hilden - Germany</p>	Dokumentname: 21-1 Innenauszieher		Toleranz: DIN ISO 2768-m
	Dokumentbeschreibung: ZSB		Material: Hochfester extra zäher Vergütungsstahl/ High tensile strength and toughness steel
	Erstellt / Geprüft von: Schultes	Erstellungsdatum: 05/06/2015	Maßstab: 1:1
Teilbeschreibung: Innenauszieher/ Internal extractor		Wärmebehandlung / Härte: vergüteter Stahl/ tempered steel	
		Oberflächenbehandlung:	
Artikelnummer / ZNR.: 21-1	Dokumentversion: -	Schutzvermerk ISO 16016 beachten	