



Nombre del producto

Extractor interior

Para extraer rodamientos, anillos exteriores de rodamientos y manguitos que se encuentran en la parte interior.

Núm. art. 21-2

Serie 21

EAN 4021176010996



Atributo técnico

Métrico

Imperial



Rodamientos de bolas ISO

| | |
|---|---|
| 6002; 6202; 6302; 6802; 6902; 16002; 61802; 61902; 6003; 6203; 6303; 6403; 6803; 6903; 16003; 61803; 61903 | 6002; 6202; 6302; 6802; 6902; 16002; 61802; 61902; 6003; 6203; 6303; 6403; 6803; 6903; 16003; 61803; 61903 |
|---|---|



Diámetro interior del rodamiento de bolas

14 - 19 mm 5/8 - 3/4 inch



Profundidad de uso

27 mm 1 1/16 inch



Longitud del expulsor interno

72 mm 2 7/8 inch



Número de segmentos

2 2



Peso

0.12 kg



necesita de



Martillo de correa

22-0



Contraapoyo

22-1



Accesorios

| Núm. art. | Nombre del producto |
|------------------|--|
| 21-V-0 | Juego de alargaderas para extractores interiores |

Necesario para

| Núm. art. | Nombre del producto |
|------------------|----------------------------|
| 22-1 | Contraapoyo |

Es parte de

| Núm. art. | Nombre del producto |
|------------------|--|
| 24-A | Juego de extractores de cojinetes exteriores e interiores |
| 24-B | Juego de extractores de cojinetes exteriores e interiores |
| 24-C | Juego de extractores de cojinetes exteriores e interiores |
| 25-K | Juego de extractores interiores de cojinetes |
| 25-A | Juego de extractores interiores de cojinetes |
| 25-B | Juego de extractores interiores de cojinetes |
| 25-C | Juego de extractores interiores de cojinetes |
| 28-A | Juego de martillo de correa para expulsar rodamientos de bolas y pasadores de ajuste |
| 28-B | Juego de martillo de correa para expulsar rodamientos de bolas y pasadores de ajuste |



Es parte de

| Núm. art. | Nombre del producto |
|----------------------|--|
| 28-C | Juego de martillo de inercia y contrasoportes para expulsar rodamientos de bolas y pasadores de ajuste |
| 28-D | Juego de martillo de inercia y contrasoportes para expulsar rodamientos de bolas y pasadores de ajuste |
| WT-017 | Surtido de extractores – extracción interior – BASIC |
| WT-018 | Surtido de extractores – extracción interior – TOP |
| K-26-A | Juego de extractores interiores de cojinetes |
| K-22-A | Juego de expulsión de rodamientos de bolas con contraapoyo y martillo de correa |
| EVLW-2-INDUSTRIE | Expositor de venta, herramientas para industria |
| EVLW-2-KFZ | Expositor de venta, herramientas para automoviles |
| EVLW-2-NFZ | Expositor de venta, herramientas para automóviles / vehículos industriales / maquinaria agrícola |
| WT-1-INDUSTRIE | Surtido de extractores – industria |
| EVLW-INDUSTRIE BASIC | Expositor de venta, herramientas para industria |

Es pieza de sustitucion de

| Núm. art. | Nombre del producto |
|------------------|---|
| 24-A | Juego de extractores de cojinetes exteriores e interiores |
| 24-B | Juego de extractores de cojinetes exteriores e interiores |
| 24-C | Juego de extractores de cojinetes exteriores e interiores |
| 25-K | Juego de extractores interiores de cojinetes |

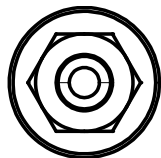
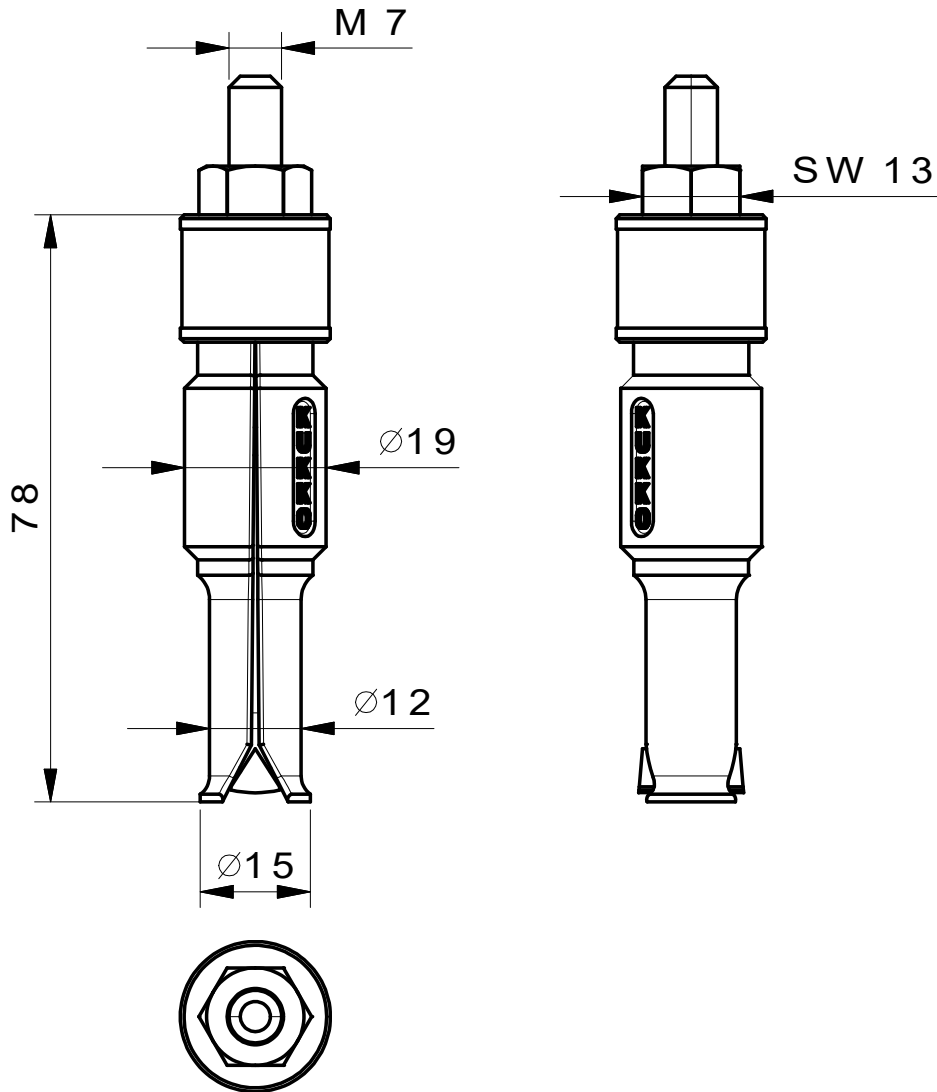
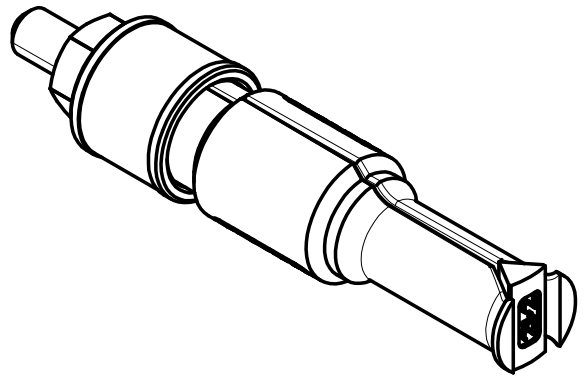


Es pieza de sustitucion de

| Núm. art. | Nombre del producto |
|------------------|--|
| 25-A | Juego de extractores interiores de cojinetes |
| 25-B | Juego de extractores interiores de cojinetes |
| 25-C | Juego de extractores interiores de cojinetes |

También se incluye en

| Núm. art. | Nombre del producto |
|------------------|--|
| WT-018 | Surtido de extractores – extracción interior – TOP |



**Kleinbongartz
& Kaiser
oHG**
Werkzeugfabrik
Hilden - Germany

Dokumentname:
21-2 Innenauszieher

Toleranz:
DIN ISO 2768-m

Dokumentbeschreibung:
ZSB

Material:
Hochfester extra zäher Vergütungsstahl/
High tensile strength and toughness steel

Erstellt / Geprüft von:
Schultes

Erstellungsdatum:
05/06/2015

Maßstab:
1:1

Teilbeschreibung:
Innenauszieher/ Internal extractor

Wärmebehandlung / Härte:
vergüteter Stahl/ tempered steel

Oberflächenbehandlung:

Artikelnummer / ZNR.:
21-2

Dokumentversion:
-

Schutzvermerk
ISO 16016
beachten