



Nome del prodotto

Estrattore interno a 2 strati

Per l'estrazione di cuscinetti interni, anelli di cuscinetti e bocche.

Num. art. 21-2

Serie 21

EAN 4021176010996



Attributo tecnico

Metrico

Imperiale



Cuscinetto a sfera ISO

6002; 6202; 6302;	6002; 6202; 6302;
6802; 6902; 16002;	6802; 6902; 16002;
61802; 61902; 6003;	61802; 61902; 6003;
6203; 6303; 6403;	6203; 6303; 6403;
6803; 6903; 16003;	6803; 6903; 16003;
61803; 61903	61803; 61903



Diametro interno del cuscinetto a sfere

14 - 19 mm

5/8 - 3/4 inch



Profondità di inserimento

27 mm

1 1/16 inch



Lunghezza estrattore interno

72 mm

2 7/8 inch



Numero di segmenti

2

2

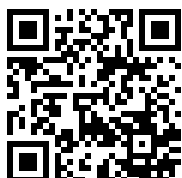


Peso

0.12 kg

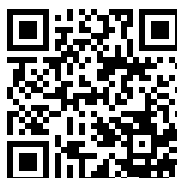


esige anche



Dispositivi battenti

22-0



Controsupporti

22-1



Acessori

Num. art.	Nome del prodotto
21-V-0	Set di prolunghe per estrattore interno

Viene utilizzato da

Num. art.	Nome del prodotto
22-1	Controsupporti

é parte di

Num. art.	Nome del prodotto
24-A	Set di estrattori per cuscinetti a sfere
24-B	Set di estrattori per cuscinetti a sfere
24-C	Set di estrattori per cuscinetti a sfere
25-K	Set di estrattori per cuscinetti a sfere
25-A	Set di estrattori per cuscinetti a sfere
25-B	Set di estrattori per cuscinetti a sfere
25-C	Set di estrattori per cuscinetti a sfere
28-A	Set di estrattori a battenti per cuscinetti e spine cilindriche
28-B	Set di estrattori a battenti per cuscinetti e spine cilindriche
28-C	Set di estrattori a battenti e controsupporti per l'estrazione di cuscinetti a sfera e spine cilindriche



é parte di

Num. art.	Nome del prodotto
28-D	Set di estrattori a battenti e controsupporti per l'estrazione di cuscinetti a sfera e spine cilindriche
WT-017	Assortimento estrattori - Estrazione interna - BASIC
WT-018	Assortimento estrattori - Estrazione interna - TOP
K-26-A	Set di estrattori per cuscinetti a sfere
K-22-A	Estrattore per cuscinetti a sfere in Set con controsupporti e estrattore a battente
EVLW-2-INDUSTRIE	Display di vendita Industria
EVLW-2-KFZ	Display di vendita Automotive
EVLW-2-NFZ	Display di vendita del settore automotive/veicoli commerciali/macchine agricole
WT-1-INDUSTRIE	Assortimento estrattori - Industria
EVLW-INDUSTRIE BASIC	Display di vendita Industria

é pezzo di ricambio di

Num. art.	Nome del prodotto
24-A	Set di estrattori per cuscinetti a sfere
24-B	Set di estrattori per cuscinetti a sfere
24-C	Set di estrattori per cuscinetti a sfere
25-K	Set di estrattori per cuscinetti a sfere
25-A	Set di estrattori per cuscinetti a sfere

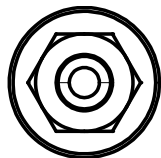
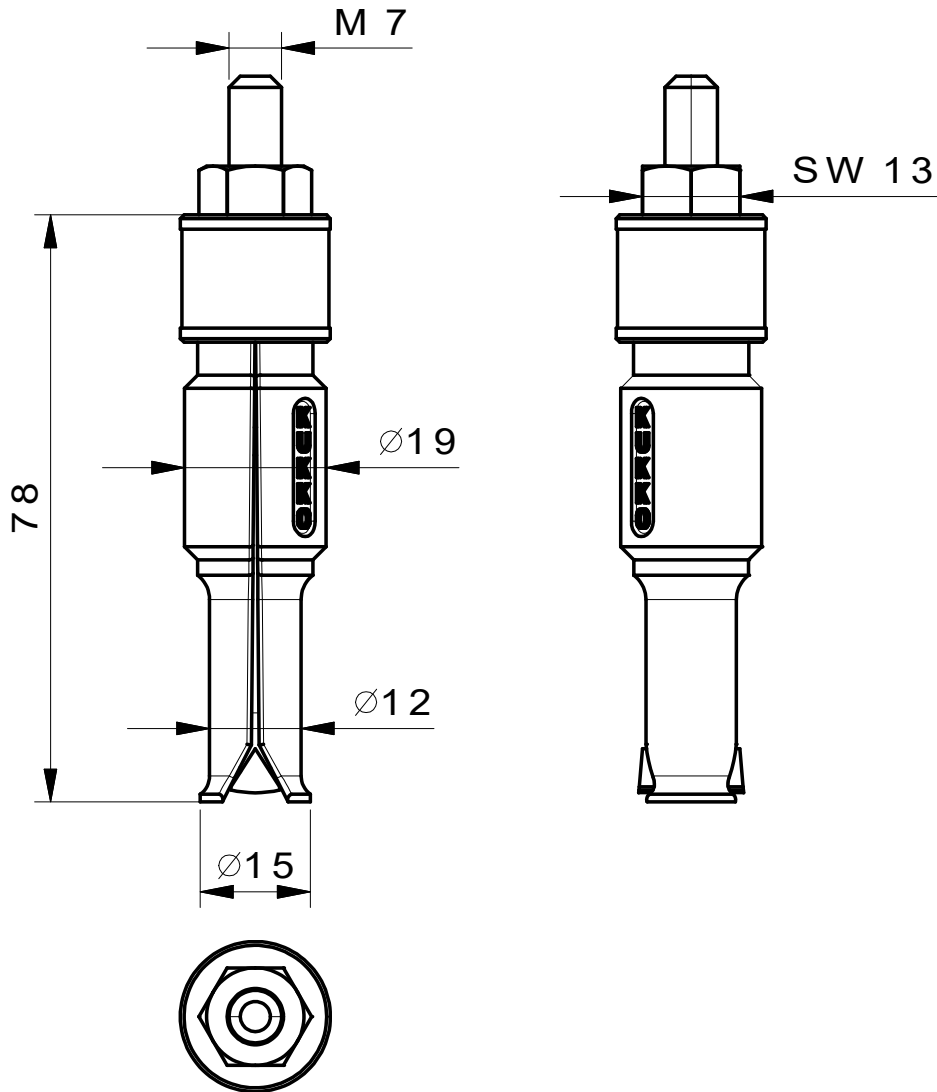
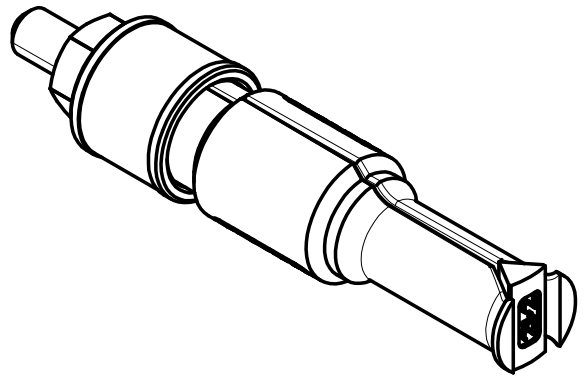


é pezzo di ricambio di

Num. art.	Nome del prodotto
25-B	Set di estrattori per cuscinetti a sfere
25-C	Set di estrattori per cuscinetti a sfere

é incluso anche in

Num. art.	Nome del prodotto
WT-018	Assortimento estrattori - Estrazione interna - TOP



**Kleinbongartz
& Kaiser
oHG**
Werkzeugfabrik
Hilden - Germany

Dokumentname:
21-2 Innenauszieher

Toleranz:
DIN ISO 2768-m

Dokumentbeschreibung:
ZSB

Material:
Hochfester extra zäher Vergütungsstahl/
High tensile strength and toughness steel

Erstellt / Geprüft von:
Schultes

Erstellungsdatum:
05/06/2015

Maßstab:
1:1

Teilbeschreibung:
Innenauszieher/ Internal extractor

Wärmebehandlung / Härte:
vergüteter Stahl/ tempered steel

Oberflächenbehandlung:

Artikelnummer / ZNR.:
21-2

Dokumentversion:
-

Schutzvermerk
ISO 16016
beachten