



Nazwa produktu

Ściągacz 2-zaczepowy wewnętrzny

Do ściągania zabudowanych łożysk, pierścieni zewnętrznych łożyska i tulejek.

Numer artykułu 21-2
 Seria 21
 EAN 4021176010996



Cecha techniczna

Metryczne

Imperial



Łożysko kulkowe ISO

6002; 6202; 6302;	6002; 6202; 6302;
6802; 6902; 16002;	6802; 6902; 16002;
61802; 61902; 6003;	61802; 61902; 6003;
6203; 6303; 6403;	6203; 6303; 6403;
6803; 6903; 16003;	6803; 6903; 16003;
61803; 61903	61803; 61903



Średnica wewnętrzna łożyska kulkowego

14 - 19 mm

5/8 - 3/4 inch



Głębokość użytkowa

27 mm

1 1/16 inch



Długość wyciągacza wewnętrznego

72 mm

2 7/8 inch



Liczba segmentów

2

2

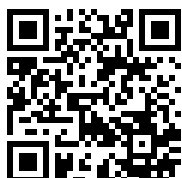


Ciężar

0.12 kg

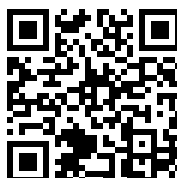


Należy uzupełnić o



**Przystaw z młotkiem
ślizgowym**

22-0



Podpornica

22-1



Akcesoria

Numer artykułu	Nazwa produktu
21-V-0	Zestaw przedłużek do ściągaczy wewnętrznych

Stosowany z

Numer artykułu	Nazwa produktu
22-1	Podpornica

Stanowi część

Numer artykułu	Nazwa produktu
24-A	Zestaw do ściągania i wyciągania łożysk kulkowych
24-B	Zestaw do ściągania i wyciągania łożysk kulkowych
24-C	Zestaw do ściągania i wyciągania łożysk kulkowych
25-K	Zestaw do wyciągania łożysk kulkowych
25-A	Zestaw do wyciągania łożysk kulkowych
25-B	Zestaw do wyciągania łożysk kulkowych
25-C	Zestaw do wyciągania łożysk kulkowych
28-A	Zestaw z młotkiem ślizgowym do ściągania łożysk kulkowych i kołków pasowanych
28-B	Zestaw z młotkiem ślizgowym do ściągania łożysk kulkowych i kołków pasowanych



Stanowi część

Numer artykułu	Nazwa produktu
28-C	Zestaw z młotkiem ślizgowym i podpornicą do ściągania łożysk kulkowych i kołków pasowanych
28-D	Zestaw z młotkiem ślizgowym i podpornicą do ściągania łożysk kulkowych i kołków pasowanych
WT-017	Asortyment ściągaczy "Ściąganie wewnętrzne" - BASIC
WT-018	Asortyment ściągaczy "Ściąganie wewnętrzne" - TOP
K-26-A	Zestaw do wyciągania łożysk kulkowych
K-22-A	Zestaw do ściągania łożysk kulkowych z podpornicą i młotkiem ślizgowym
EVLW-2-INDUSTRIE	Ścianka z narzędziami "Przemysł
EVLW-2-KFZ	Verkaufswand Automotive
EVLW-2-NFZ	Ścianka z narzędziami "Motoryzacja", "Pojazdy użytkowe", "Pojazdy rolnicze
WT-1-INDUSTRIE	Asortyment ściągaczy "Przemysł
EVLW-INDUSTRIE BASIC	Ścianka z narzędziami "Przemysł

Jest częścią zamienną do

Numer artykułu	Nazwa produktu
24-A	Zestaw do ściągania i wyciągania łożysk kulkowych
24-B	Zestaw do ściągania i wyciągania łożysk kulkowych
24-C	Zestaw do ściągania i wyciągania łożysk kulkowych
25-K	Zestaw do wyciągania łożysk kulkowych

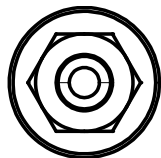
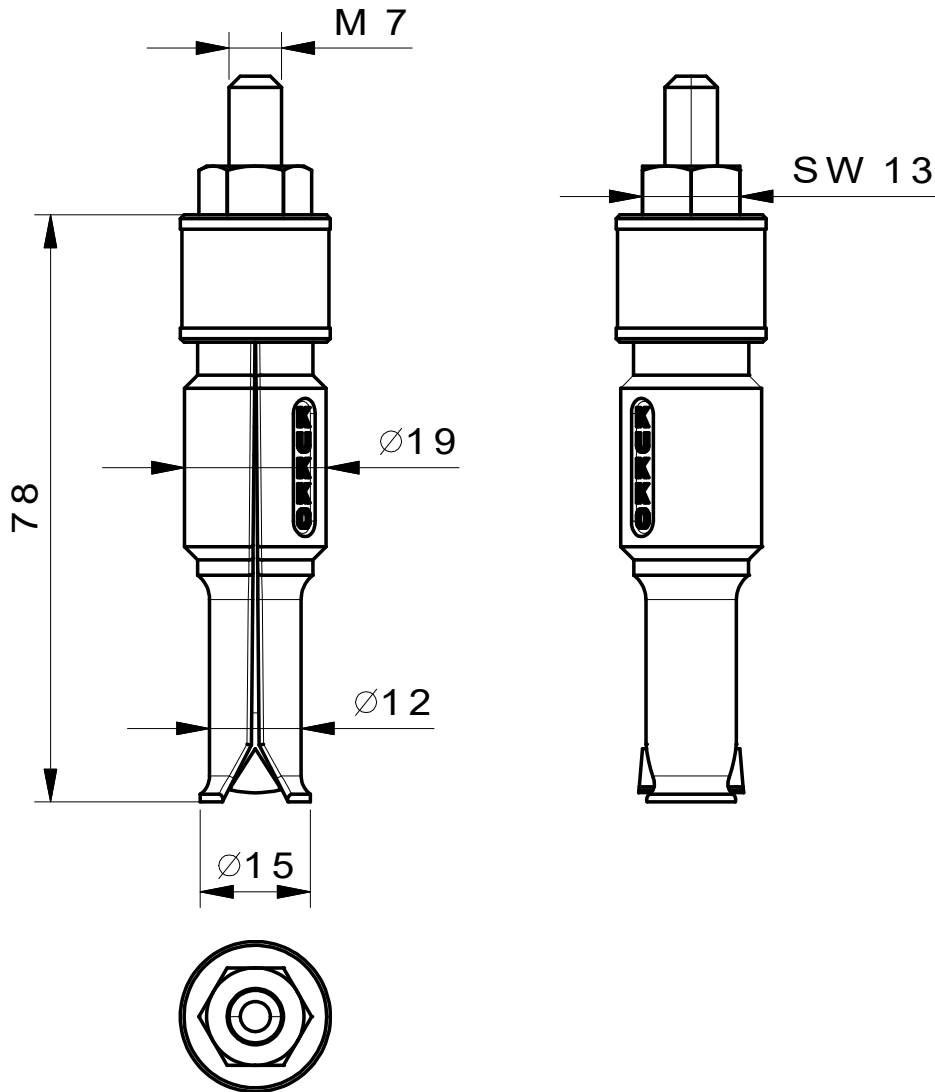
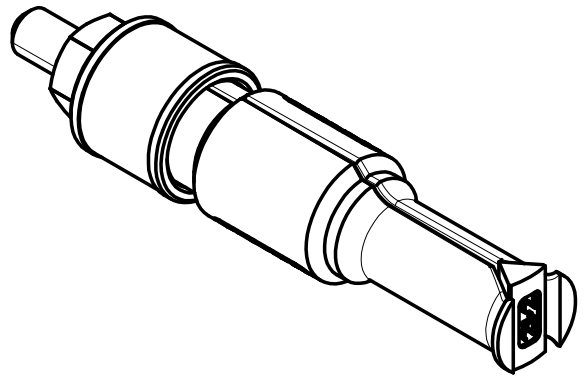


Jest częścią zamienną do

Numer artykułu	Nazwa produktu
25-A	Zestaw do wyciągania łożysk kulkowych
25-B	Zestaw do wyciągania łożysk kulkowych
25-C	Zestaw do wyciągania łożysk kulkowych

Zawarty również w

Numer artykułu	Nazwa produktu
WT-018	Asortyment ściągaczy "Ściąganie wewnętrzne" - TOP



**Kleinbongartz
& Kaiser
oHG**
Werkzeugfabrik
Hilden - Germany

Dokumentname:
21-2 Innenauszieher

Toleranz:
DIN ISO 2768-m

Dokumentbeschreibung:
ZSB

Material:
Hochfester extra zäher Vergütungsstahl/
High tensile strength and toughness steel

Erstellt / Geprüft von:
Schultes

Erstellungsdatum:
05/06/2015

Maßstab:
1:1

Teilbeschreibung:
Innenauszieher/ Internal extractor

Wärmebehandlung / Härte:
vergüteter Stahl/ tempered steel

Oberflächenbehandlung:

Artikelnummer / ZNR.:
21-2

Dokumentversion:
-

Schutzvermerk
ISO 16016
beachten