



Nome do produto

Extrator interno de 2 camadas

Para extrair rolamentos interiores, anéis exteriores de rolamentos e buchas.

Artigo Nº 21-2

Série 21

EAN 4021176010996



Características

Métrico

Polegada



Rolamento de esferas ISO

6002; 6202; 6302;	6002; 6202; 6302;
6802; 6902; 16002;	6802; 6902; 16002;
61802; 61902; 6003;	61802; 61902; 6003;
6203; 6303; 6403;	6203; 6303; 6403;
6803; 6903; 16003;	6803; 6903; 16003;
61803; 61903	61803; 61903



Diâmetro interno do rolamento

14 - 19 mm

5/8 - 3/4 inch



Profundidade de utilização

27 mm

1 1/16 inch



Comprimento do extrator interno

72 mm

2 7/8 inch



Número de segmentos

2

2



Peso

0.12 kg

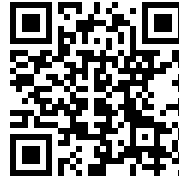


ainda necessita de



**Equipamento de martelo
deslizante**

22-0



Suportes

22-1



Acessórios

Artigo Nº	Nome do produto
21-V-0	Conjunto extensões para extratores interiores

é necessitado por

Artigo Nº	Nome do produto
22-1	Suportes

Faz parte de

Artigo Nº	Nome do produto
24-A	Conjunto de extração e desmontagem de rolamentos de esferas
24-B	Conjunto de extração e desmontagem de rolamentos de esferas
24-C	Conjunto de extração e desmontagem de rolamentos de esferas
25-K	Conjunto de desmontagem de rolamentos de esferas
25-A	Conjunto de desmontagem de rolamentos de esferas
25-B	Conjunto de desmontagem de rolamentos de esferas
25-C	Conjunto de desmontagem de rolamentos de esferas
28-A	Conjunto de martelos de deslizamento para retirar os rolamento de esferas e cavilhas de escarva
28-B	Conjunto de martelos de deslizamento para retirar os rolamento de esferas e cavilhas de escarva



Faz parte de

Artigo Nº	Nome do produto
28-C	Conjunto de martelo deslizante e suportes de extração para extrair os rolamento de esferas e cavilhas de escarva
28-D	Conjunto de martelo deslizante e suportes de extração para extrair os rolamento de esferas e cavilhas de escarva
WT-017	Gama de extratores - Extração interna - BASIC
WT-018	Gama de extratores - Extração interna - TOP
K-26-A	Conjunto de desmontagem de rolamentos de esferas
K-22-A	Conjunto de extrator de rolamentos com suportes e martelo deslizante
EVLW-2-INDUSTRIE	Parede de vendas setor
EVLW-2-KFZ	Parede de vendas automóvel
EVLW-2-NFZ	Parede de vendas automóvel/ veículos comerciais/ máquinas agrícolas
WT-1-INDUSTRIE	Gama de extratores - Indústria
EVLW-INDUSTRIE BASIC	Parede de vendas setor

é uma peça de substituição de

Artigo Nº	Nome do produto
24-A	Conjunto de extração e desmontagem de rolamentos de esferas
24-B	Conjunto de extração e desmontagem de rolamentos de esferas
24-C	Conjunto de extração e desmontagem de rolamentos de esferas
25-K	Conjunto de desmontagem de rolamentos de esferas

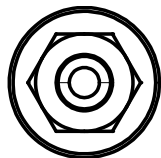
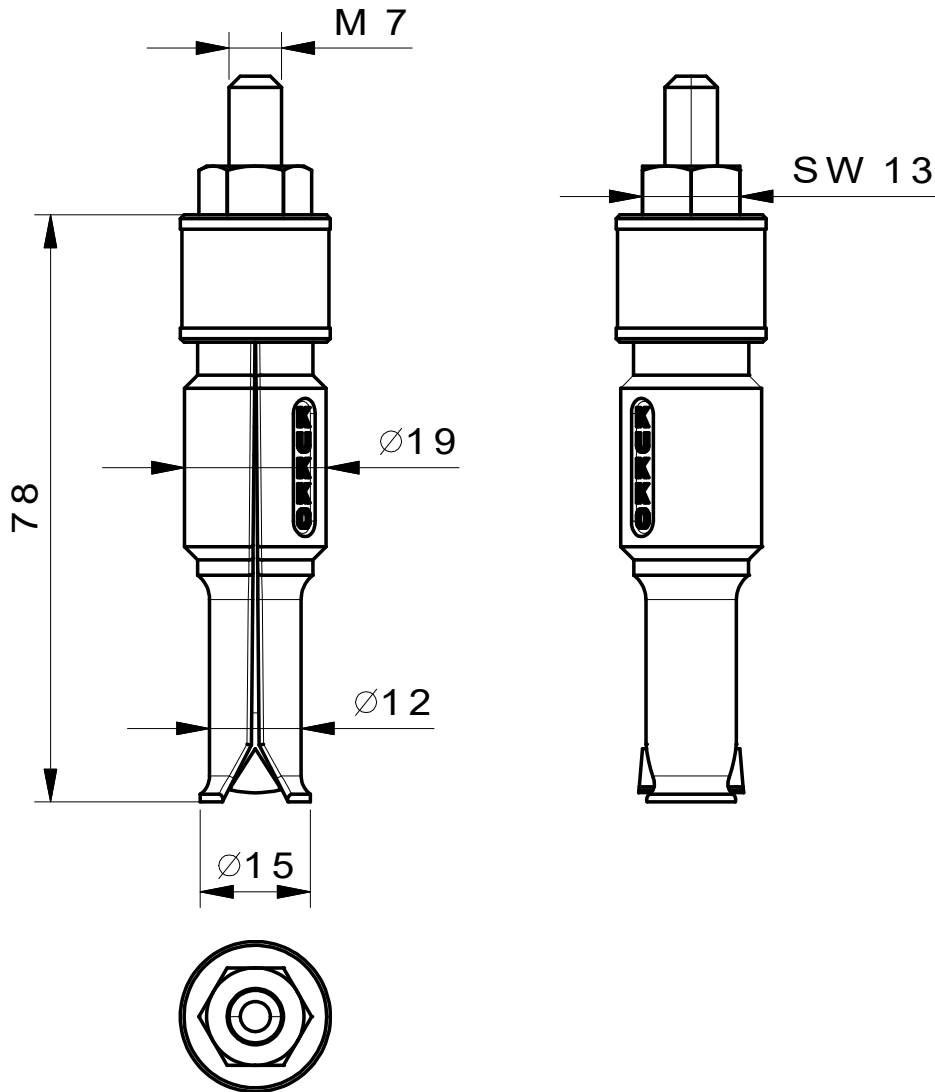
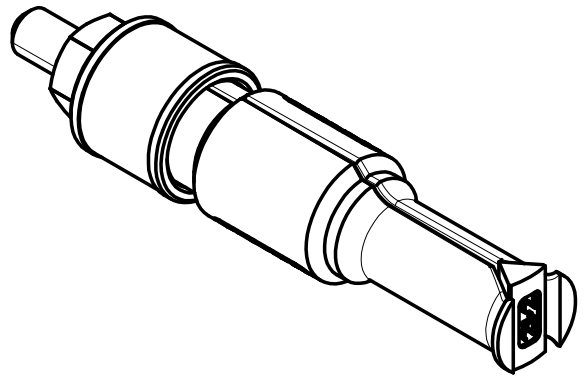


é uma peça de substituição de

Artigo Nº	Nome do produto
25-A	Conjunto de desmontagem de rolamentos de esferas
25-B	Conjunto de desmontagem de rolamentos de esferas
25-C	Conjunto de desmontagem de rolamentos de esferas

Está também incluído em

Artigo Nº	Nome do produto
WT-018	Gama de extratores - Extração interna - TOP



**Kleinbongartz
& Kaiser
oHG**
Werkzeugfabrik
Hilden - Germany

Dokumentname:
21-2 Innenauszieher

Toleranz:
DIN ISO 2768-m

Dokumentbeschreibung:
ZSB

Material:
Hochfester extra zäher Vergütungsstahl/
High tensile strength and toughness steel

Erstellt / Geprüft von:
Schultes

Erstellungsdatum:
05/06/2015

Maßstab:
1:1

Teilbeschreibung:
Innenauszieher/ Internal extractor

Wärmebehandlung / Härte:
vergüteter Stahl/ tempered steel

Oberflächenbehandlung:

Artikelnummer / ZNR.:
21-2

Dokumentversion:
-

Schutzvermerk
ISO 16016
beachten