



Ürün adı

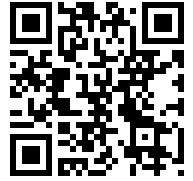
## 2 parçalı iç çekirme

Rulman iç yataklarının, rulman dış halkalarının ve burçların çekirme işlemleri için.

Ürün No. 21-2

Seriler 21

EAN 4021176010996



### Teknik özellik

### Metrik

### Imparatorluk



Rulmam ISO

6002; 6202; 6302;	6002; 6202; 6302;
6802; 6902; 16002;	6802; 6902; 16002;
61802; 61902; 6003;	61802; 61902; 6003;
6203; 6303; 6403;	6203; 6303; 6403;
6803; 6903; 16003;	6803; 6903; 16003;
61803; 61903	61803; 61903



Rulman iç çapı

14 - 19 mm

5/8 - 3/4 inch



Efektif derinlik

27 mm

1 1/16 inch



İç çekirme uzunluğu

72 mm

2 7/8 inch



Bölüm sayısı

2

2



Ağırlık

0.12 kg

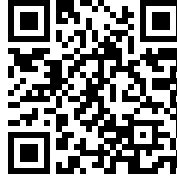


...ile tamamlanması gerekir



**Darbeli vurma kolu**

22-0



**Kontra dayama aparatı**

22-1



## Aksesuarlar

Ürün No.	Ürün adı
21-V-0	İç çekirme için uzatma seti

## Beraber

Ürün No.	Ürün adı
22-1	Kontra dayama aparatı

## Parçasıdır

Ürün No.	Ürün adı
24-A	Rulman çekirme ve çıkartma seti
24-B	Rulman çekirme ve çıkartma seti
24-C	Rulman çekirme ve çıkartma seti
25-K	Rulman çekirme ve çıkartma seti
25-A	Rulman çekirme ve çıkartma seti
25-B	Rulman çekirme ve çıkartma seti
25-C	Rulman çekirme ve çıkartma seti
28-A	Rulmanları ve merkezleme pimlerini çekirilmesi için darbeli vurma kolu seti
28-B	Rulmanları ve merkezleme pimlerini çekirilmesi için darbeli vurma kolu seti



## Parçasıdır

Ürün No.	Ürün adı
28-C	Rulmanların ve merkezleme pimlerinin çektilmesi için darbeli vurma kolu ve kontra dayama seti
28-D	Rulmanların ve merkezleme pimlerinin çektilmesi için darbeli vurma kolu ve kontra dayama seti
WT-017	Çektirme ürün yelpazesi- İç çektilme - BASIC
WT-018	Çektirme ürün yelpazesi- İç çektilme - TOP
K-26-A	Rulman çektilme ve çıkartma seti
K-22-A	Rulman çıkartma seti - Kontra dayama aparatı ve darbeli vurma koluyla
EVLW-2-INDUSTRIE	Sanayi için satış panosu
EVLW-2-KFZ	Otomotiv için satış amaçlı pano
EVLW-2-NFZ	Otomotiv / ticari araçlar / tarım makineleri için satış amaçlı pano
WT-1-INDUSTRIE	Çektirme ürün gamı - endüstri
EVLW-INDUSTRIE BASIC	Sanayi için satış panosu

## In yedek parçası

Ürün No.	Ürün adı
24-A	Rulman çektilme ve çıkartma seti
24-B	Rulman çektilme ve çıkartma seti
24-C	Rulman çektilme ve çıkartma seti
25-K	Rulman çektilme ve çıkartma seti

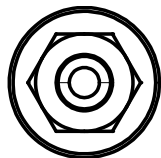
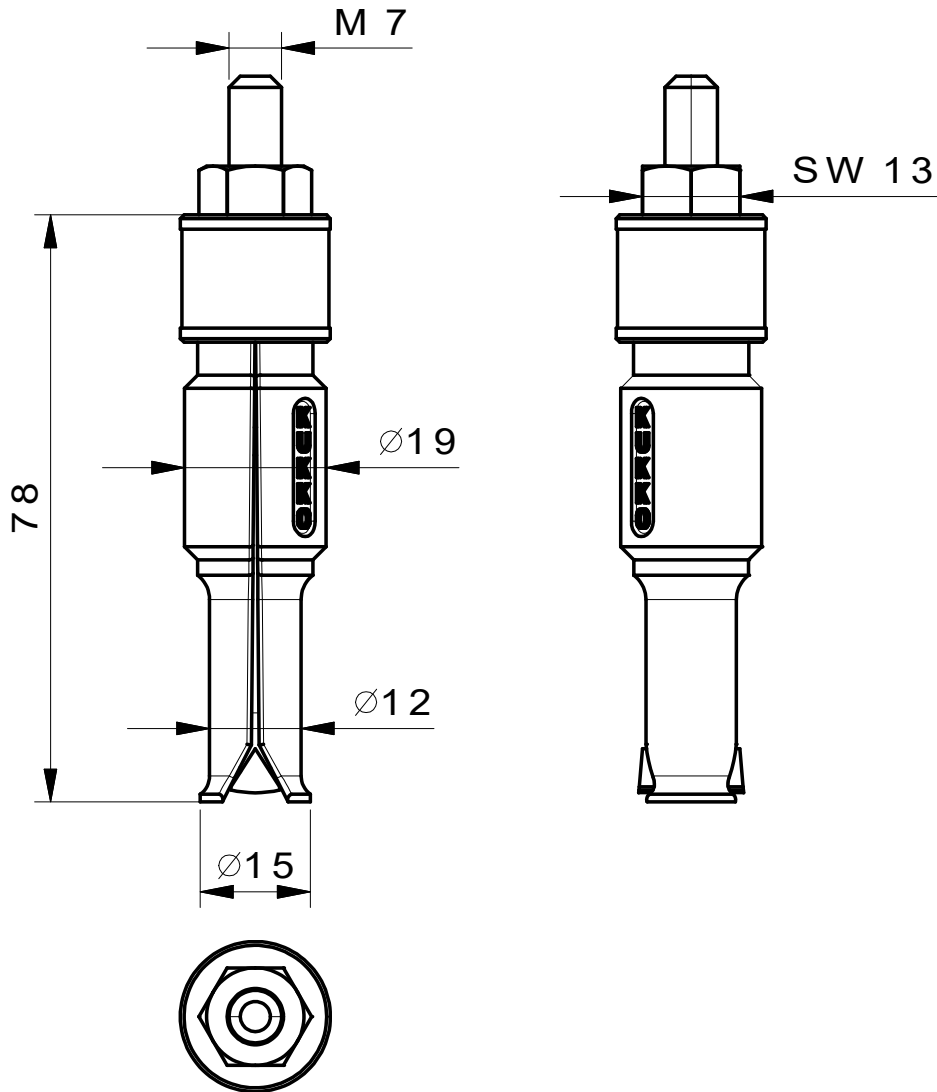
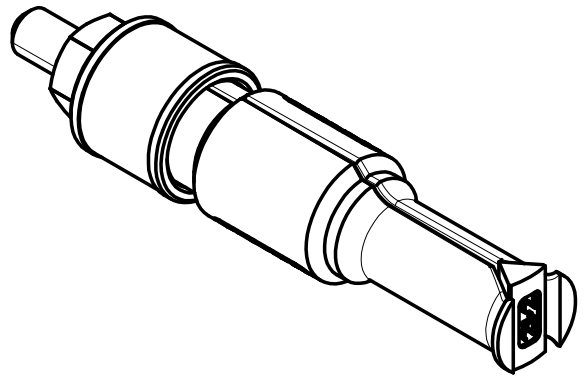


## In yedek parçası

Ürün No.	Ürün adı
25-A	Rulman çekirme ve çıkartma seti
25-B	Rulman çekirme ve çıkartma seti
25-C	Rulman çekirme ve çıkartma seti

## De içinde bulunur

Ürün No.	Ürün adı
WT-018	Çektirme ürün yelpazesi- İç çekirme - TOP



**Kleinbongartz  
& Kaiser  
oHG**  
Werkzeugfabrik  
Hilden - Germany

Dokumentname:  
21-2 Innenauszieher

Toleranz:  
DIN ISO 2768-m

Dokumentbeschreibung:  
ZSB

Material:  
Hochfester extra zäher Vergütungsstahl/  
High tensile strength and toughness steel

Erstellt / Geprüft von:  
Schultes

Erstellungsdatum:  
05/06/2015

Maßstab:  
1:1

Teilbeschreibung:  
Innenauszieher/ Internal extractor

Wärmebehandlung / Härte:  
vergüteter Stahl/ tempered steel

Oberflächenbehandlung:

Artikelnummer / ZNR.:  
21-2

Dokumentversion:  
-

Schutzvermerk  
ISO 16016  
beachten