



Produktnavn

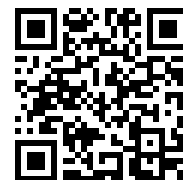
Indvendig aftrækker med segmenterede gribebanter

Til udtrækning af plant monterede lejer, lejeyderringe og bøsninger.

Varenr. 21-3-E

Serie 21-E

EAN 4021176931109



Teknisk egenskab

Metrisk

Tomme



Kugleleje ISO

6004; 6204; 6304;
6404; 6804; 6904;
16004; 61804;
61904

6004; 6204; 6304;
6404; 6804; 6904;
16004; 61804;
61904



Kuglelejets indvendige diameter

18 - 23 mm

3/4 - 7/8 inch



Monteringsdybde

50 mm

2 inch



Længde af indvendig udtrækker

90 mm

3 1/2 inch



Antal segmenter

3

3



Nøglebredde på indvendig udtrækker

22 mm

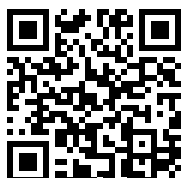


Vægt

0.21 kg

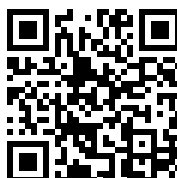


Skal udføres med



Glidehammeranordning

22-0



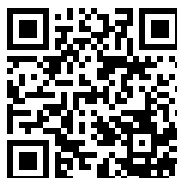
Glidehammeranordning

22-0-1



Modstøtter

22-1



Modstøtter

22-2



Gå med

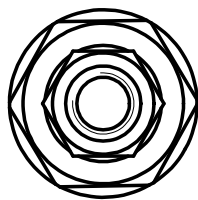
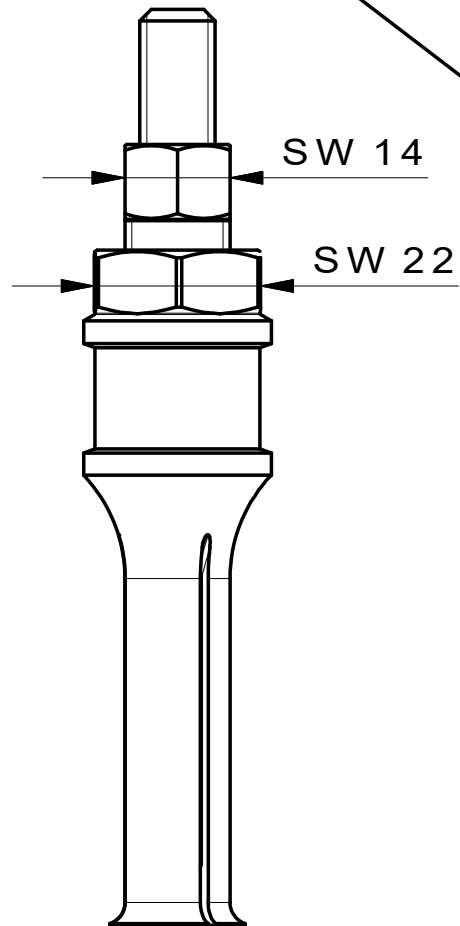
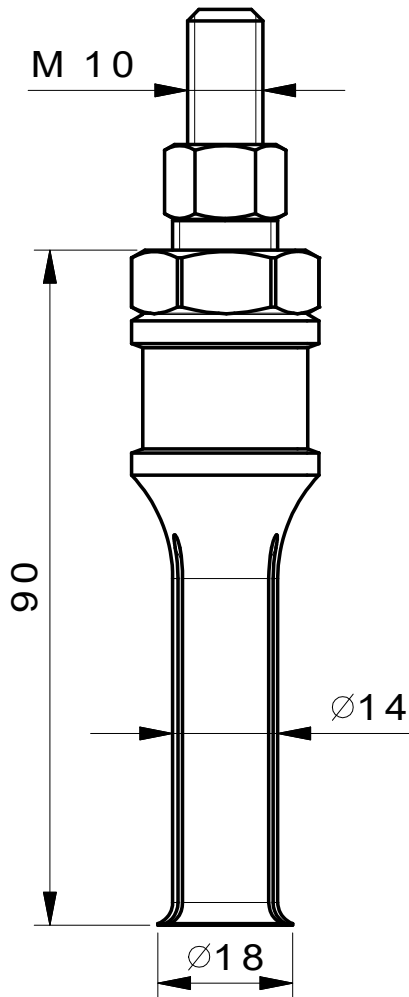
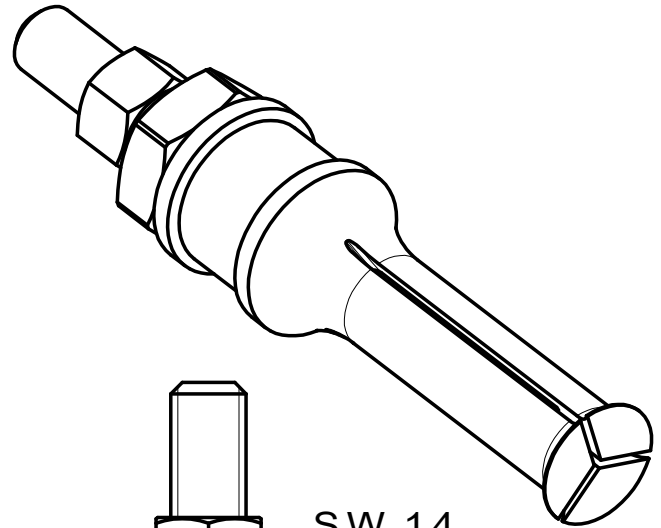
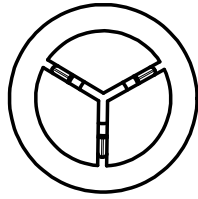
Varenr.	Produkt navn
22-1	Modstøtter
22-2	Modstøtter

Er bestanddel af

Varenr.	Produkt navn
27-A	Universalafrækkersæt
K-22-C-E	Afrækkersæt til kuglelejer med modstøtte og glidehammer
K-22-B-E	Afrækkersæt til kuglelejer med modstøtte og glidehammer
WT-017	Afrækkersortiment - indvendig aftrækning - BASIC

Er reservedel til

Varenr.	Produkt navn
27-A	Universalafrækkersæt



**Kleinbongartz
& Kaiser
oHG**
Werkzeugfabrik
Hilden - Germany

Dokumentname:
21-3-E_Segmentinnenauszieher

Toleranz:
DIN ISO 2768-m

Dokumentbeschreibung:
Baugruppe

Material:
Hochfester extra zäher Vergütungsstahl/
High tensile strength and toughness steel

Erstellt / Geprüft von:
Schultes

Erstellungsdatum:
21/09/2015

Maßstab:
1:1

Teilbeschreibung:

Segment-Innenauszieher/ Internal extractor with segmented grasp edge

Wärmebehandlung / Härte:
vergüteter Stahl/ tempered steel

Oberflächenbehandlung:

Artikelnummer / ZNR.:
21-3-E

Dokumentversion:
-

Schutzvermerk
ISO 16016
beachten