



商品名

内抜きエキストラクター、区分されたグラスプエッジ

内部に平坦に置かれているベアリング、ベアリング外輪、ブッシュの引き抜きに。

商品番号 21-3-E

シリーズ 21-E

JANコード 4021176931109



技術属性

メートル

インペリアル



ボールベアリング ISO

6004; 6204; 6304;
6404; 6804; 6904;
16004; 61804;
619046004; 6204; 6304;
6404; 6804; 6904;
16004; 61804;
61904

ボールベアリングの内径

18 - 23 mm

3/4 - 7/8 inch



取り付け深さ

50 mm

2 inch



内抜きエキストラクターの長さ

90 mm

3 1/2 inch



セグメントの数

3

3



内抜きエキストラクターのレンチサイズ

22 mm



重量

0.21 kg



必要:



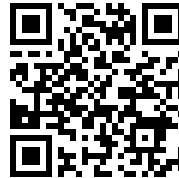
スライドハンマー装置
22-0



スライドハンマー装置
22-0-1



カウンターステイ
22-1



カウンターステイ
22-2



以下に必要:

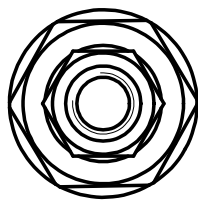
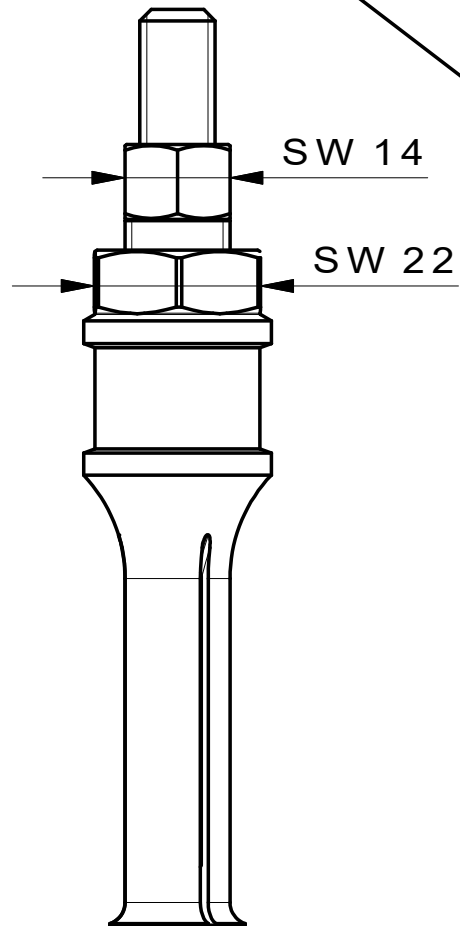
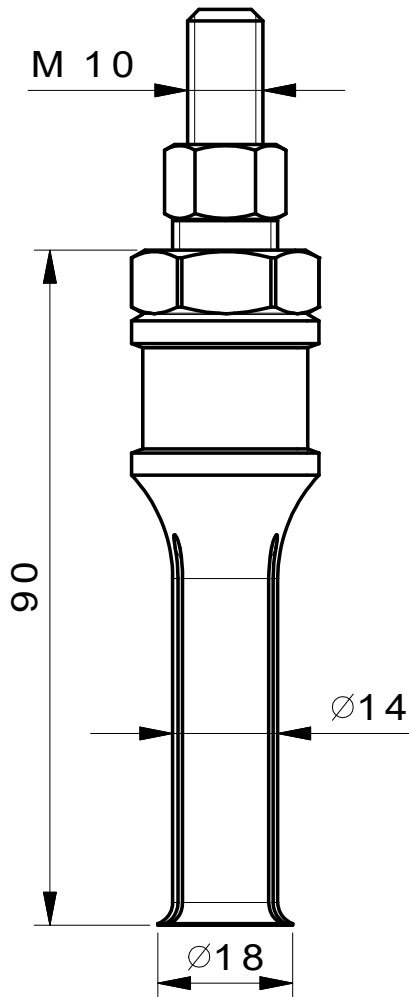
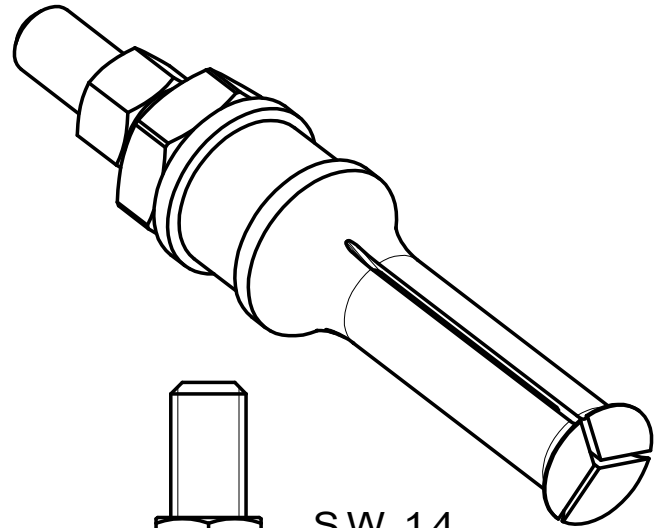
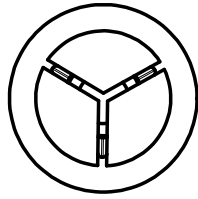
商品番号	商品名
22-1	カウンターステイ
22-2	カウンターステイ

は次のものの構成要素です:

商品番号	商品名
27-A	ユニバーサルプーラーセット
K-22-C-E	ボールベアリングプーリングセット、カウンターステイおよびスライドハンマー付
K-22-B-E	ボールベアリングプーリングセット、カウンターステイおよびスライドハンマー付
WT-017	プーラー品目 - 打ち抜き - ベーシック

は次のものの予備部品です:

商品番号	商品名
27-A	ユニバーサルプーラーセット



**Kleinbongartz
& Kaiser
oHG**
Werkzeugfabrik
Hilden - Germany

Dokumentname:
21-3-E_Segmentinnenauszieher

Toleranz:
DIN ISO 2768-m

Dokumentbeschreibung:
Baugruppe

Material:
Hochfester extra zäher Vergütungsstahl/
High tensile strength and toughness steel

Erstellt / Geprüft von:
Schultes

Erstellungsdatum:
21/09/2015

Maßstab:
1:1

Teilbeschreibung:

Segment-Innenauszieher/ Internal extractor with segmented grasp edge

Wärmebehandlung / Härte:
vergüteter Stahl/ tempered steel

Oberflächenbehandlung:

Artikelnummer / ZNR.:
21-3-E

Dokumentversion:
-

Schutzvermerk
ISO 16016
beachten