



Ürün adı

Bölümlendirilmiş tutma kenarlarına sahip iç çekme aleti

Rulmanları, rulman dış bileziklerini ve burçları çıkarmak için.

Ürün No. 21-3-E

Seriler 21-E

EAN 4021176931109



Teknik özellik

Metrik

Imparatorluk



Rulmam ISO

6004; 6204; 6304;
6404; 6804; 6904;
16004; 61804;
61904

6004; 6204; 6304;
6404; 6804; 6904;
16004; 61804;
61904



Rulman iç çapı

18 - 23 mm

3/4 - 7/8 inch



Efektif derinlik

50 mm

2 inch



İç çekme uzunluğu

90 mm

3 1/2 inch



Bölüm sayısı

3

3



İç çekme için anahtar ölçüsü

22 mm



Ağırlık

0.21 kg

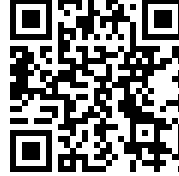


...ile tamamlanması gerekir



Darbeli vurma kolu

22-0



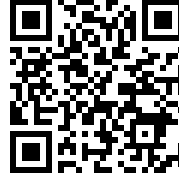
Darbeli vurma kolu

22-0-1



Kontra dayama aparatı

22-1



Kontra dayama aparatı

22-2



Beraber

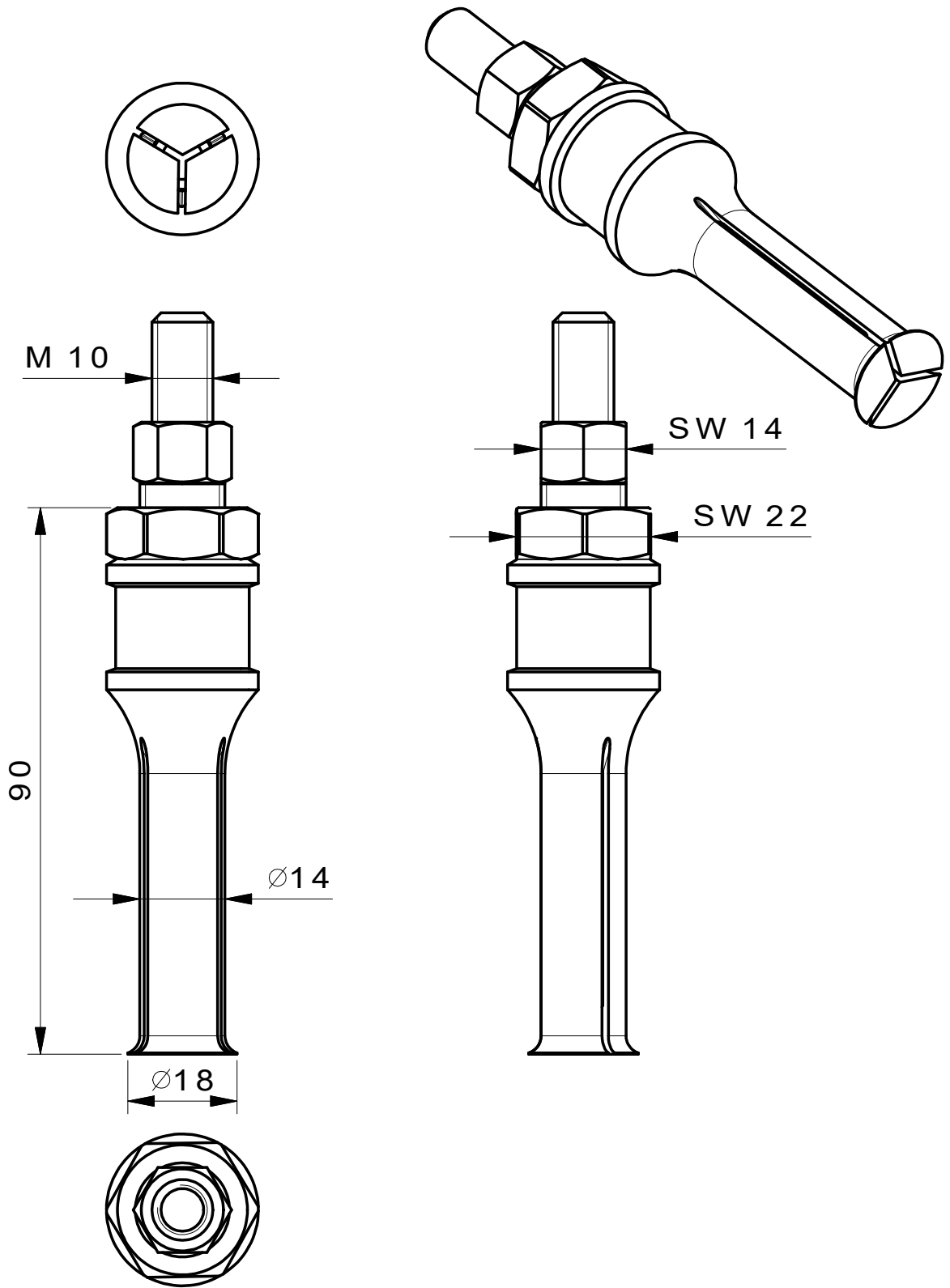
Ürün No.	Ürün adı
22-1	Kontra dayama aparatı
22-2	Kontra dayama aparatı


Parçasıdır

Ürün No.	Ürün adı
27-A	Üniversal çekirme seti
K-22-C-E	Rulman çıkartma seti - Kontra dayama aparatı ve darbeli vurma koluyla
K-22-B-E	Rulman çıkartma seti - Kontra dayama aparatı ve darbeli vurma koluyla
WT-017	Çekirme ürün yelpazesi- İç çekirme - BASIC

In yedek parçası

Ürün No.	Ürün adı
27-A	Üniversal çekirme seti



 <p>Kleinbongartz & Kaiser oHG Werkzeugfabrik Hilden - Germany</p>	Dokumentname: 21-3-E_Segmentinnenauszieher		Toleranz: DIN ISO 2768-m	
	Dokumentbeschreibung: Baugruppe		Material: Hochfester extra zäher Vergütungsstahl/ High tensile strength and toughness steel	
	Erstellt / Geprüft von: Schultes	Erstellungsdatum: 21/09/2015	Maßstab: 1:1	
Teilbeschreibung: Segment-Innenauszieher/ Internal extractor with segmented grasp edge			Wärmebehandlung / Härte: vergüteter Stahl/ tempered steel	
			Oberflächenbehandlung:	
Artikelnummer / ZNR.: 21-3-E	Dokumentversion: -		Schutzvermerk ISO 16016 beachten	