



产品名称

内取出器带分段握取楔

用于提取轴承，轴承外圈和相互平叠的套管。

编号 21-3-E

系列 21-E

EAN 4021176931109



技术规格

公制

英制



球轴ISO

6004; 6204; 6304;
6404; 6804; 6904;
16004; 61804;
619046004; 6204; 6304;
6404; 6804; 6904;
16004; 61804;
61904

球轴内径

18 - 23 mm

3/4 - 7/8 inch



有效深度

50 mm

2 inch



内提取器长度

90 mm

3 1/2 inch



部件数

3

3



内提取器的扳手宽度

22 mm

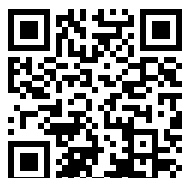


重量

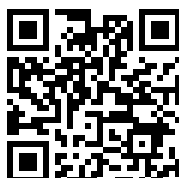
0.21 kg



完整



滑锤设备
22-0



滑锤设备
22-0-1



反向支撑拉马
22-1



反向支撑拉马
22-2



伴随

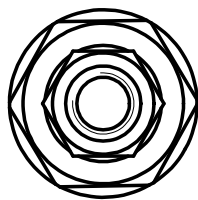
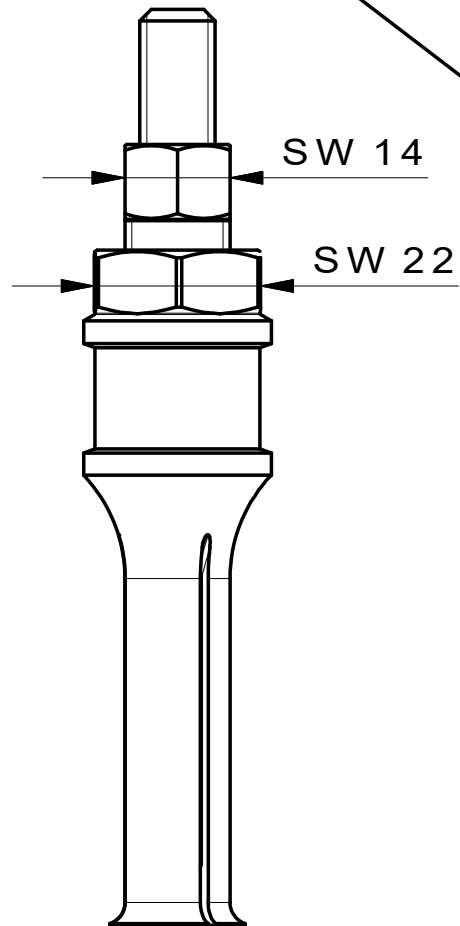
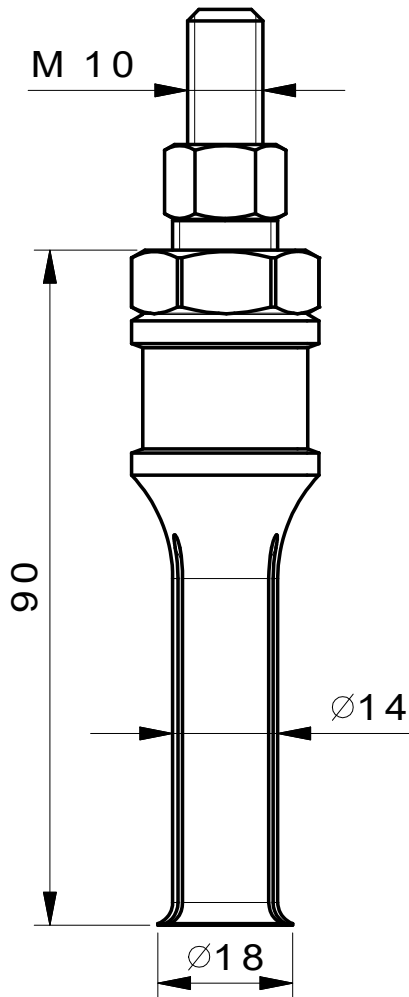
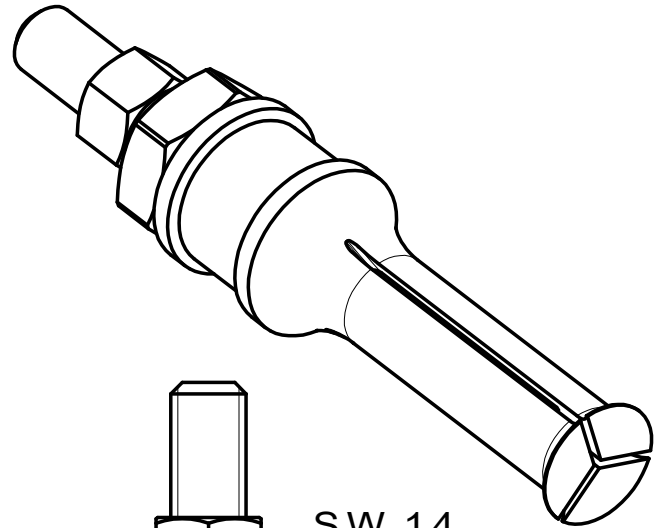
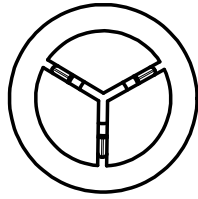
编号	产品名称
22-1	反向支撑拉马
22-2	反向支撑拉马

部分

编号	产品名称
27-A	通用拉马套装
K-22-C-E	球轴提取套装带反向支撑和滑锤
K-22-B-E	球轴提取套装带反向支撑和滑锤
WT-017	拉马产品系列 - 内拉- 基础

配件

编号	产品名称
27-A	通用拉马套装



**Kleinbongartz
& Kaiser
oHG**
Werkzeugfabrik
Hilden - Germany

Dokumentname:
21-3-E_Segmentinnenauszieher

Toleranz:
DIN ISO 2768-m

Dokumentbeschreibung:
Baugruppe

Material:
Hochfester extra zäher Vergütungsstahl/
High tensile strength and toughness steel

Erstellt / Geprüft von:
Schultes

Erstellungsdatum:
21/09/2015

Maßstab:
1:1

Teilbeschreibung:

Segment-Innenauszieher/ Internal extractor with segmented grasp edge

Wärmebehandlung / Härte:
vergüteter Stahl/ tempered steel

Oberflächenbehandlung:

Artikelnummer / ZNR.:
21-3-E

Dokumentversion:
-

Schutzvermerk
ISO 16016
beachten