



Produktnavn

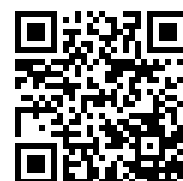
## 2-armet indvendig udtrækker

Til udtrækning af indvendige lejer, lejeyderringe og bøsninger.

Varenr. 21-3

Serie 21

EAN 4021176011153



### Teknisk egenskab

### Metrisk

### Tomme



Kugleleje ISO

6004; 6204; 6304;  
6404; 6804; 6904;  
16004; 61804;  
61904

6004; 6204; 6304;  
6404; 6804; 6904;  
16004; 61804;  
61904



Kuglelejets indvendige diameter

18 - 23 mm

3/4 - 7/8 inch



Monteringsdybde

35 mm

1 3/8 inch



Længde af indvendig udtrækker

89 mm

3 1/2 inch



Antal segmenter

2

2

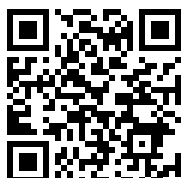


Vægt

0.225 kg

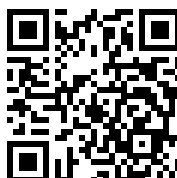


## Skal udføres med



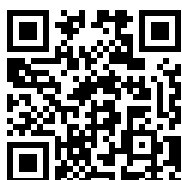
### **Glidehammeranordning**

22-0



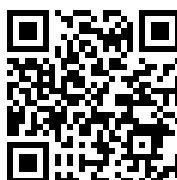
### **Glidehammeranordning**

22-0-1



### **Modstøtter**

22-1



### **Modstøtter**

22-2



## Tilbehør

Varenr.	Produktnavn
21-V-0	Sæt forlængelser til indvendige aftrækkere

## Gå med

Varenr.	Produktnavn
22-1	Modstøtter
22-2	Modstøtter

## Er bestanddel af

Varenr.	Produktnavn
24-A	Af- og udtrækssæt til kuglelejer
24-B	Af- og udtrækssæt til kuglelejer
24-C	Af- og udtrækssæt til kuglelejer
25-A	Kuglelejeudtrækssæt
25-B	Kuglelejeudtrækssæt
25-C	Kuglelejeudtrækssæt
28-B	Glidehammersæt til udtrækning af kuglelejer og stifter
28-C	Glidehammer- og modstykkessæt til udtrækning af kuglelejer og stifter
28-D	Glidehammer- og modstykkessæt til udtrækning af kuglelejer og stifter



## Er bestanddel af

Varenr.	Produkt navn
WT-017	Aftrækkersortiment - indvendig aftrækning - BASIC
WT-018	Aftrækkersortiment - indvendig aftrækning - TOP
EVLW-2-INDUSTRIE	Salgsvæg industri
EVLW-2-KFZ	Salgsvæg automotive
EVLW-2-NFZ	Salgsvæg automotive/nyttekøretøjer/landbrugsmaskiner
WT-1-INDUSTRIE	Aftrækkersortiment - industri
EVLW-INDUSTRIE BASIC	Salgsvæg industri

## Er reservedel til

Varenr.	Produkt navn
24-A	Af- og udtrækssæt til kuglelejer
24-B	Af- og udtrækssæt til kuglelejer
24-C	Af- og udtrækssæt til kuglelejer
25-A	Kuglelejeudtrækssæt
25-B	Kuglelejeudtrækssæt
25-C	Kuglelejeudtrækssæt



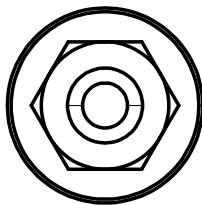
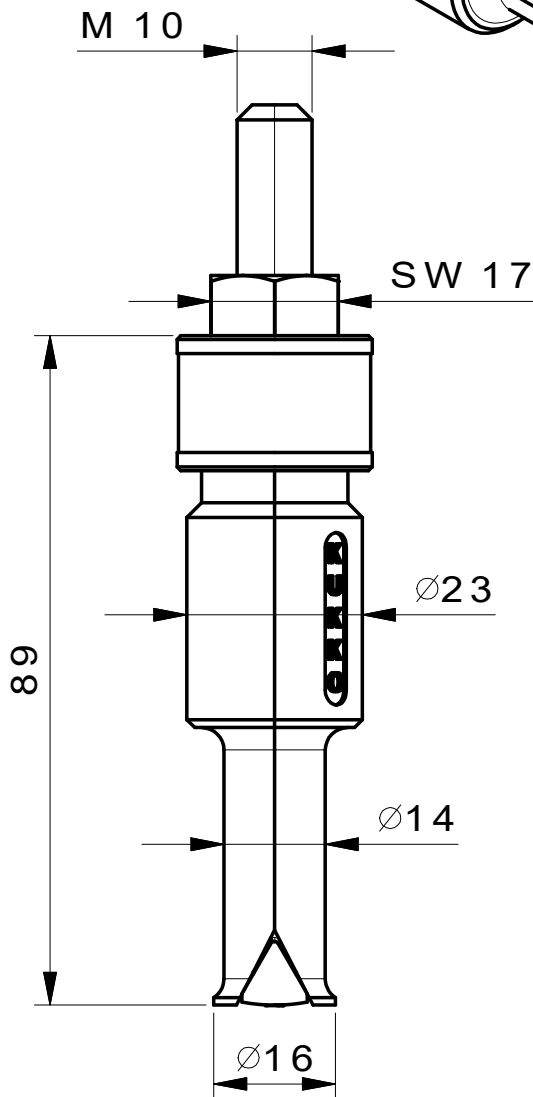
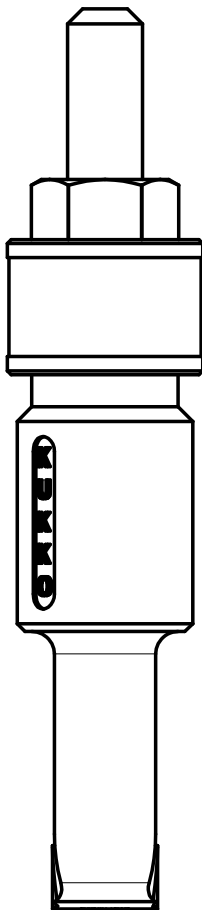
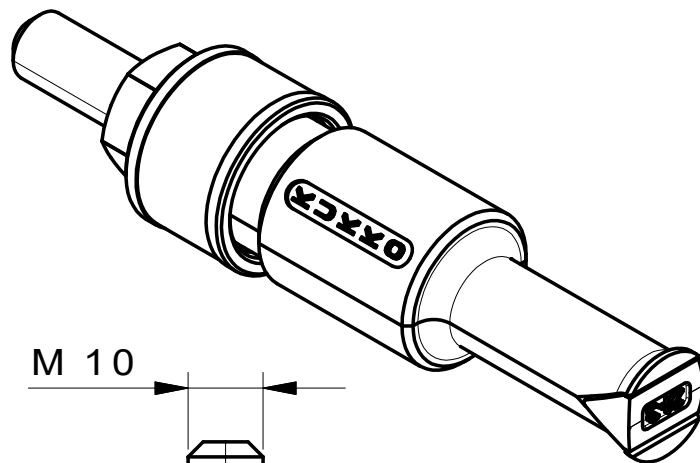
## Indgår også i

**Varenr.**

**Produktnavn**

WT-018

Aftrækkersortiment - indvendig aftrækning - TOP



**Kleinbongartz  
& Kaiser  
oHG**  
Werkzeugfabrik  
Hilden - Germany

Dokumentname:  
21-3 Innenauszieher

Toleranz:  
DIN ISO 2768-m

Dokumentbeschreibung:  
ZSB

Material:  
Hochfester extra zäher Vergütungsstahl/  
High tensile strength and toughness steel

Erstellt / Geprüft von:  
Schultes

Erstellungsdatum:  
05/06/2015

Maßstab:  
1:1

Teilbeschreibung:  
Innenauszieher/ Internal extractor

Wärmebehandlung / Härte:  
vergüteter Stahl/ tempered steel

Oberflächenbehandlung:

Artikelnummer / ZNR.:  
21-3

Dokumentversion:  
-

Schutzvermerk  
ISO 16016  
beachten