



商品名

## 2シェル内抜きエキストラクター

内部にあるベアリング、ベアリング外輪、ブッシュの引き抜きに。

商品番号 21-3

シリーズ 21

JANコード 4021176011153



## 技術属性

メートル

インペリアル



ボールベアリング ISO

6004; 6204; 6304;  
6404; 6804; 6904;  
16004; 61804;  
619046004; 6204; 6304;  
6404; 6804; 6904;  
16004; 61804;  
61904

ボールベアリングの内径

18 - 23 mm

3/4 - 7/8 inch



取り付け深さ

35 mm

1 3/8 inch



内抜きエキストラクターの長さ

89 mm

3 1/2 inch



セグメントの数

2

2

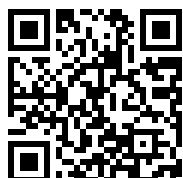


重量

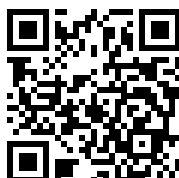
0.225 kg



必要:



スライドハンマー装置  
22-0



スライドハンマー装置  
22-0-1



カウンターステイ  
22-1



カウンターステイ  
22-2



## 付属品

商品番号	商品名
21-V-0	内抜きエキストラクター用セット延長部

## 以下に必要:

商品番号	商品名
22-1	カウンターステイ
22-2	カウンターステイ

## は次のものの構成要素です:

商品番号	商品名
24-A	ボールベアリングプーラー・エキストラクターセット
24-B	ボールベアリングプーラー・エキストラクターセット
24-C	ボールベアリングプーラー・エキストラクターセット
25-A	ボールベアリングエキストラクターセット
25-B	ボールベアリングエキストラクターセット
25-C	ボールベアリングエキストラクターセット
28-B	ボールベアリングとドエルピンの引き抜き用スライドハンマーセット
28-C	ボールベアリングとドエルピンの引き抜き用スライドハンマーとブリッジヨークセット



## は次のものの構成要素です:

商品番号	商品名
28-D	ボールベアリングとドエルピンの引き抜き用スライドハンマーとブリッジヨークセット
WT-017	プーラー品目 - 打ち抜き - ベーシック
WT-018	プーラー品目 - 打ち抜き - トップ
EVLW-2-INDUSTRIE	ディスプレイ産業
EVLW-2-KFZ	ディスプレイ 自動車
EVLW-2-NFZ	ディスプレイ 自動車 / 有用車両 / 農業機械
WT-1-INDUSTRIE	プーラー品目 - 工業
EVLW-INDUSTRIE BASIC	ディスプレイ産業

## は次のものの予備部品です:

商品番号	商品名
24-A	ボールベアリングプーラー・エキストラクターセット
24-B	ボールベアリングプーラー・エキストラクターセット
24-C	ボールベアリングプーラー・エキストラクターセット
25-A	ボールベアリングエキストラクターセット
25-B	ボールベアリングエキストラクターセット
25-C	ボールベアリングエキストラクターセット



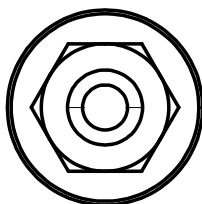
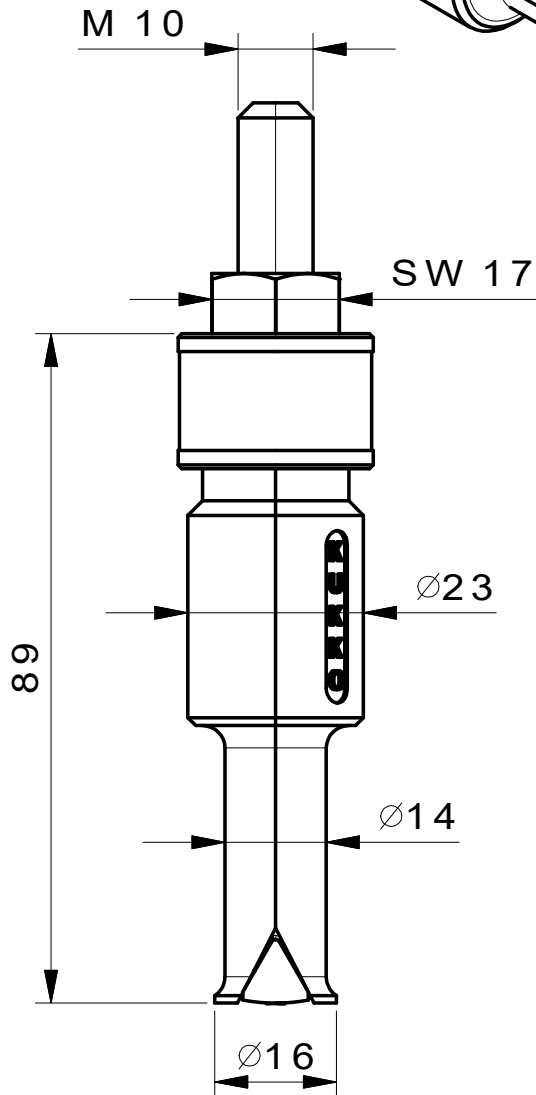
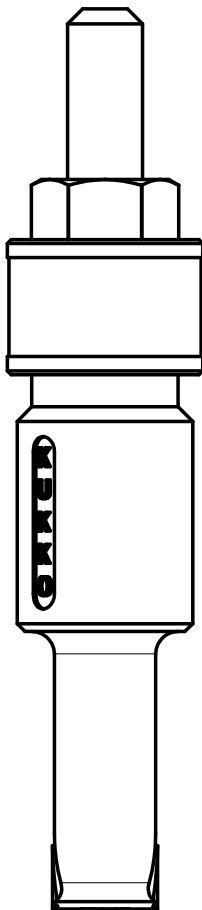
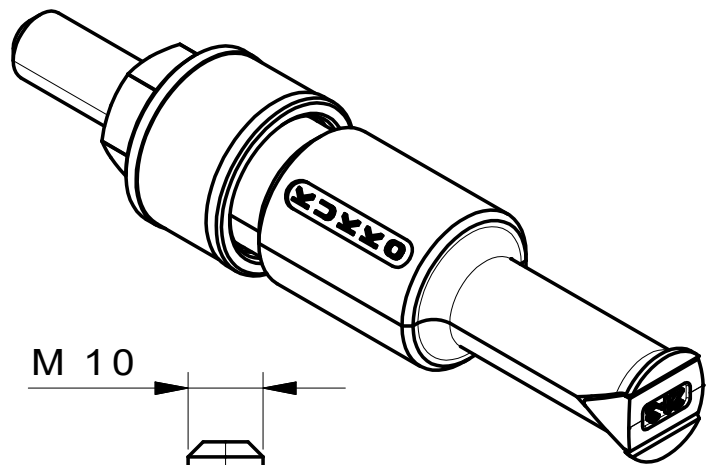
は次のものにも含まれています:

商品番号

商品名

WT-018

プーラー品目 - 打ち抜き - トップ



**Kleinbongartz  
& Kaiser  
oHG**  
Werkzeugfabrik  
Hilden - Germany

Dokumentname:  
21-3 Innenauszieher

Toleranz:  
DIN ISO 2768-m

Dokumentbeschreibung:  
ZSB

Material:  
Hochfester extra zäher Vergütungsstahl/  
High tensile strength and toughness steel

Erstellt / Geprüft von:  
Schultes

Erstellungsdatum:  
05/06/2015

Maßstab:  
1:1

Teilbeschreibung:

Innenauszieher/ Internal extractor

Wärmebehandlung / Härte:  
vergüteter Stahl/ tempered steel

Oberflächenbehandlung:

Artikelnummer / ZNR.:  
21-3

Dokumentversion:  
-

Schutzvermerk  
ISO 16016  
beachten