



Nome do produto

Extrator interno de 2 camadas

Para extrair rolamentos interiores, anéis exteriores de rolamentos e buchas.

Artigo Nº 21-3

Série 21

EAN 4021176011153



Características

Métrico

Polegada



Rolamento de esferas ISO

6004; 6204; 6304;
6404; 6804; 6904;
16004; 61804;
61904

6004; 6204; 6304;
6404; 6804; 6904;
16004; 61804;
61904



Diâmetro interno do rolamento

18 - 23 mm

3/4 - 7/8 inch



Profundidade de utilização

35 mm

1 3/8 inch



Comprimento do extrator interno

89 mm

3 1/2 inch



Número de segmentos

2

2

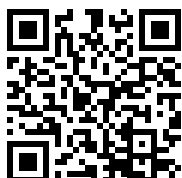


Peso

0.225 kg



ainda necessita de



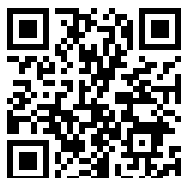
**Equipamento de martelo
deslizante**

22-0



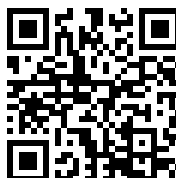
**Equipamento de martelo
deslizante**

22-0-1



Suportes

22-1



Suportes

22-2



Acessórios

Artigo Nº	Nome do produto
21-V-0	Conjunto extensões para extratores interiores

é necessitado por

Artigo Nº	Nome do produto
22-1	Suportes
22-2	Suportes

Faz parte de

Artigo Nº	Nome do produto
24-A	Conjunto de extração e desmontagem de rolamentos de esferas
24-B	Conjunto de extração e desmontagem de rolamentos de esferas
24-C	Conjunto de extração e desmontagem de rolamentos de esferas
25-A	Conjunto de desmontagem de rolamentos de esferas
25-B	Conjunto de desmontagem de rolamentos de esferas
25-C	Conjunto de desmontagem de rolamentos de esferas
28-B	Conjunto de martelos de deslizamento para retirar os rolamento de esferas e cavilhas de escarva
28-C	Conjunto de martelo deslizante e suportes de extração para extrair os rolamento de esferas e cavilhas de escarva



Faz parte de

Artigo Nº	Nome do produto
28-D	Conjunto de martelo deslizante e suportes de extração para extrair os rolamento de esferas e cavilhas de escarva
WT-017	Gama de extratores - Extração interna - BASIC
WT-018	Gama de extratores - Extração interna - TOP
EVLW-2-INDUSTRIE	Parede de vendas setor
EVLW-2-KFZ	Parede de vendas automóvel
EVLW-2-NFZ	Parede de vendas automóvel/ veículos comerciais/ máquinas agrícolas
WT-1-INDUSTRIE	Gama de extratores - Indústria
EVLW-INDUSTRIE BASIC	Parede de vendas setor

é uma peça de substituição de

Artigo Nº	Nome do produto
24-A	Conjunto de extração e desmontagem de rolamentos de esferas
24-B	Conjunto de extração e desmontagem de rolamentos de esferas
24-C	Conjunto de extração e desmontagem de rolamentos de esferas
25-A	Conjunto de desmontagem de rolamentos de esferas
25-B	Conjunto de desmontagem de rolamentos de esferas
25-C	Conjunto de desmontagem de rolamentos de esferas



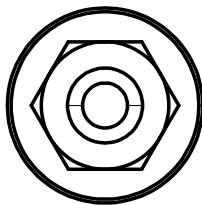
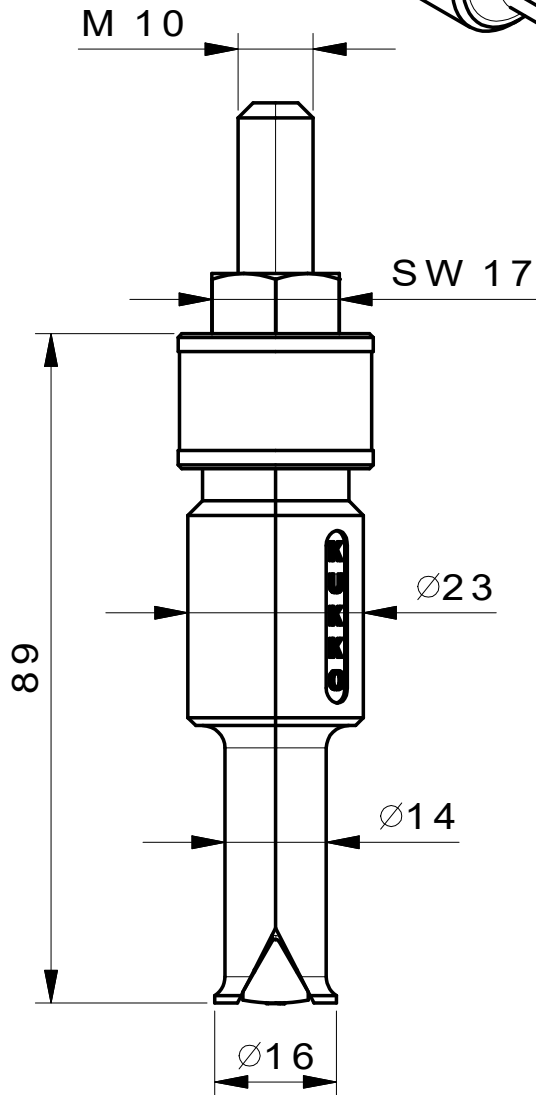
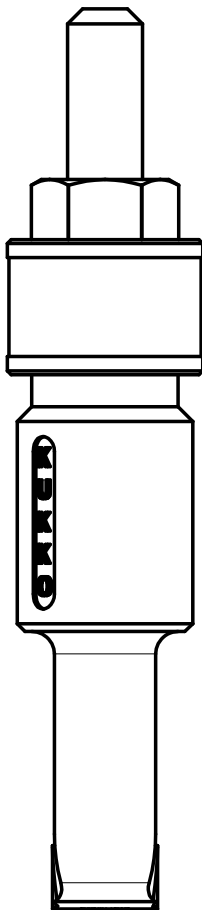
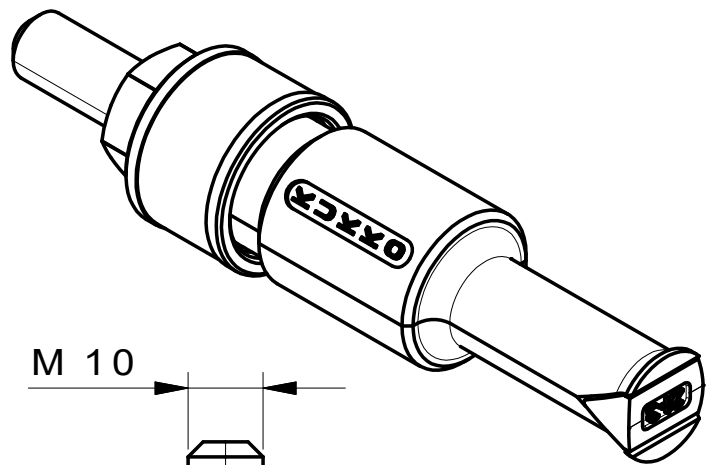
Está também incluído em

Artigo N°

Nome do produto

WT-018

Gama de extratores - Extração interna - TOP



**Kleinbongartz
& Kaiser
oHG**
Werkzeugfabrik
Hilden - Germany

Dokumentname:
21-3 Innenauszieher

Toleranz:
DIN ISO 2768-m

Dokumentbeschreibung:
ZSB

Material:
Hochfester extra zäher Vergütungsstahl/
High tensile strength and toughness steel

Erstellt / Geprüft von:
Schultes

Erstellungsdatum:
05/06/2015

Maßstab:
1:1

Teilbeschreibung:

Innenauszieher/ Internal extractor

Wärmebehandlung / Härte:
vergüteter Stahl/ tempered steel

Oberflächenbehandlung:

Artikelnummer / ZNR.:
21-3

Dokumentversion:
-

Schutzvermerk
ISO 16016
beachten