



Ürün adı

2 parçalı iç çekirme

Rulman iç yataklarının, rulman dış halkalarının ve burçların çekirme işlemleri için.

Ürün No. 21-3

Seriler 21

EAN 4021176011153



Teknik özellik

Metrik

Imparatorluk



Rulmam ISO

6004; 6204; 6304;
6404; 6804; 6904;
16004; 61804;
61904

6004; 6204; 6304;
6404; 6804; 6904;
16004; 61804;
61904



Rulman iç çapı

18 - 23 mm

3/4 - 7/8 inch



Efektif derinlik

35 mm

1 3/8 inch



İç çekirme uzunluğu

89 mm

3 1/2 inch



Bölüm sayısı

2

2



Ağırlık

0.225 kg



...ile tamamlanması gerekir



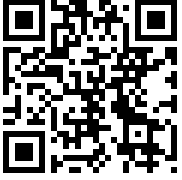
Darbeli vurma kolu

22-0



Darbeli vurma kolu

22-0-1



Kontra dayama aparatı

22-1



Kontra dayama aparatı

22-2



Aksesuarlar

Ürün No.	Ürün adı
21-V-0	İç çekirme için uzatma seti

Beraber

Ürün No.	Ürün adı
22-1	Kontra dayama aparatı
22-2	Kontra dayama aparatı

Parçasıdır

Ürün No.	Ürün adı
24-A	Rulman çekirme ve çıkartma seti
24-B	Rulman çekirme ve çıkartma seti
24-C	Rulman çekirme ve çıkartma seti
25-A	Rulman çekirme ve çıkartma seti
25-B	Rulman çekirme ve çıkartma seti
25-C	Rulman çekirme ve çıkartma seti
28-B	Rulmanları ve merkezleme pimlerini çekirilmesi için darbeli vurma kolu seti
28-C	Rulmanların ve merkezleme pimlerinin çekirilmesi için darbeli vurma kolu ve kontra dayama seti



Parçasıdır

Ürün No.	Ürün adı
28-D	Rulmanların ve merkezleme pimlerinin çektilmesi için darbeli vurma kolu ve kontra dayama seti
WT-017	Çektirme ürün yelpazesi- İç çektilme - BASIC
WT-018	Çektirme ürün yelpazesi- İç çektilme - TOP
EVLW-2-INDUSTRIE	Sanayi için satış panosu
EVLW-2-KFZ	Otomotiv için satış amaçlı pano
EVLW-2-NFZ	Otomotiv / ticari araçlar / tarım makineleri için satış amaçlı pano
WT-1-INDUSTRIE	Çektirme ürün gamı - endüstri
EVLW-INDUSTRIE BASIC	Sanayi için satış panosu

In yedek parçası

Ürün No.	Ürün adı
24-A	Rulman çektilme ve çıkartma seti
24-B	Rulman çektilme ve çıkartma seti
24-C	Rulman çektilme ve çıkartma seti
25-A	Rulman çektilme ve çıkartma seti
25-B	Rulman çektilme ve çıkartma seti
25-C	Rulman çektilme ve çıkartma seti



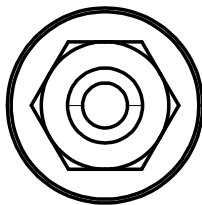
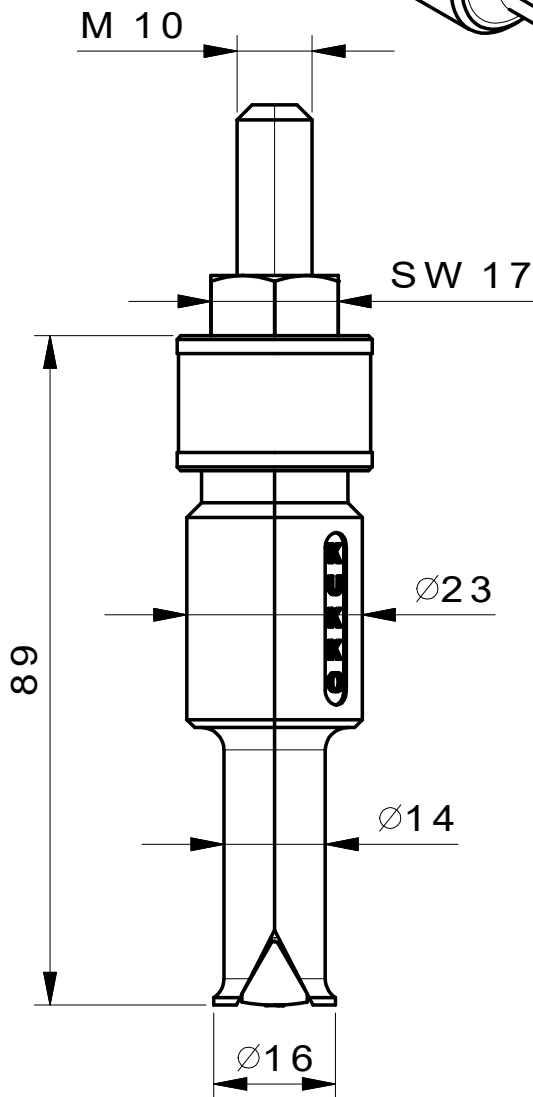
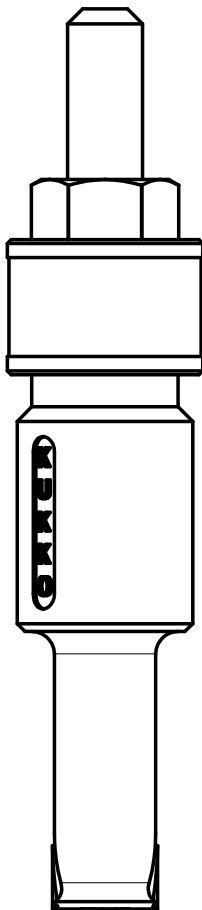
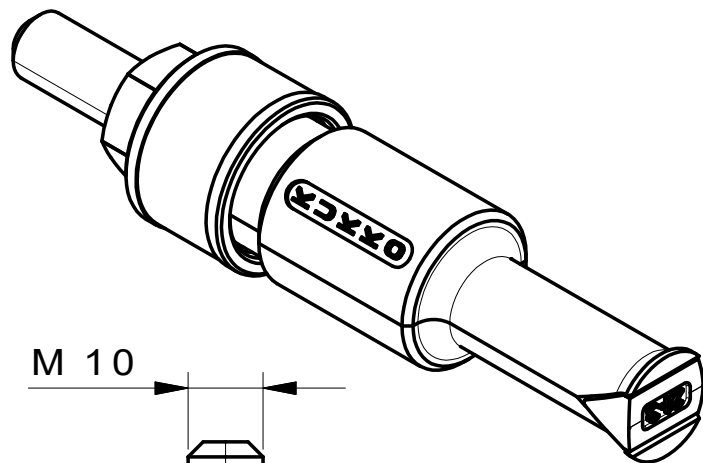
De içinde bulunur

Ürün No.

Ürün adı

WT-018

Çektirme ürün yelpazesi- İç çektirme - TOP



**Kleinbongartz
& Kaiser
oHG**
Werkzeugfabrik
Hilden - Germany

Dokumentname:
21-3 Innenauszieher

Toleranz:
DIN ISO 2768-m

Dokumentbeschreibung:
ZSB

Material:
Hochfester extra zäher Vergütungsstahl/
High tensile strength and toughness steel

Erstellt / Geprüft von:
Schultes

Erstellungsdatum:
05/06/2015

Maßstab:
1:1

Teilbeschreibung:
Innenauszieher/ Internal extractor

Wärmebehandlung / Härte:
vergüteter Stahl/ tempered steel

Oberflächenbehandlung:

Artikelnummer / ZNR.:
21-3

Dokumentversion:
-

Schutzvermerk
ISO 16016
beachten