



Nome del prodotto

Estrattore interno con angoli di presa segmentati

Per l'estrazione di cuscinetti, anelli di cuscinetti e bocche che giacciono in piano.

Num. art. 21-4-E

Serie 21-E

EAN 4021176909191



Attributo tecnico

Metrico

Imperiale



Cuscinetto a sfera ISO

6005; 6205; 6305;	6005; 6205; 6305;
6405; 6805; 6905;	6405; 6805; 6905;
16005; 61805;	16005; 61805;
61905; 6006; 6206;	61905; 6006; 6206;
6306; 6406; 16006;	6306; 6406; 16006;
61806; 61906	61806; 61906



Diametro interno del cuscinetto a sfere

24 - 34 mm 7/8 - 1 3/8 inch



Profondità di inserimento

58 mm 2 1/4 inch



Lunghezza estrattore interno

98 mm 3 7/8 inch



Numero di segmenti

3 3



Larghezza della chiave dell'estrattore interno

22 mm

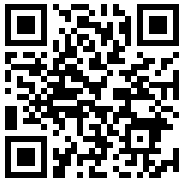


Peso

0.25 kg

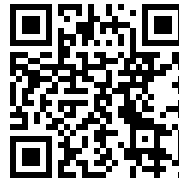


esige anche



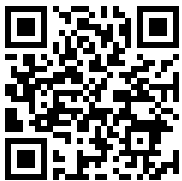
Dispositivi battenti

22-0



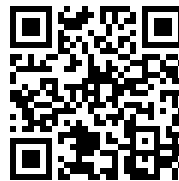
Dispositivi battenti

22-0-1



Controsupporti

22-1



Controsupporti

22-2



Viene utilizzato da

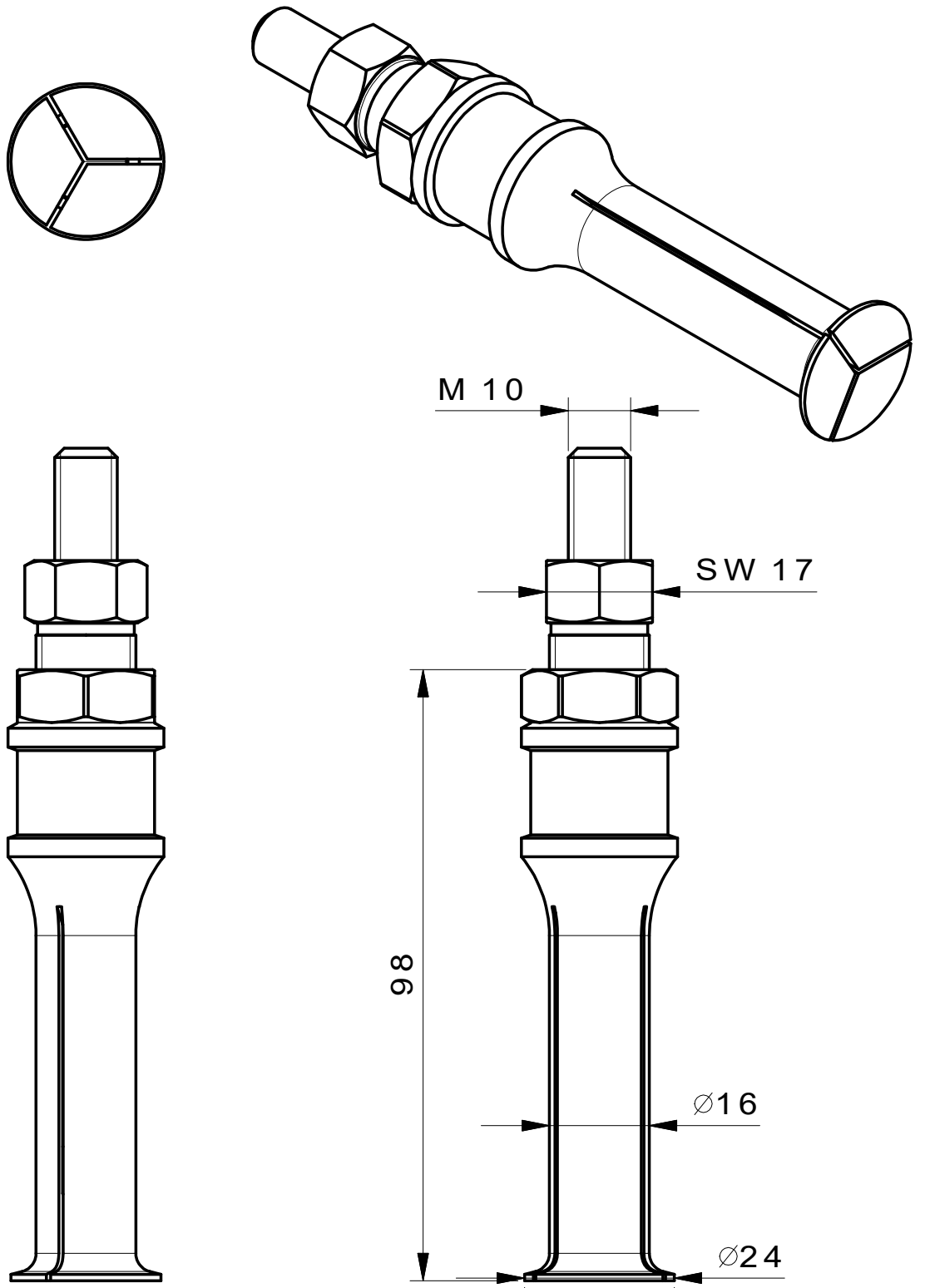
Num. art.	Nome del prodotto
22-1	Controsupporti
22-2	Controsupporti

é parte di

Num. art.	Nome del prodotto
27-A	Set di estrattori universali
K-22-C-E	Estrattore per cuscinetti a sfere in Set con controsupporti e estrattore a battente
K-22-B-E	Estrattore per cuscinetti a sfere in Set con controsupporti e estrattore a battente
WT-017	Assortimento estrattori - Estrazione interna - BASIC

é pezzo di ricambio di

Num. art.	Nome del prodotto
27-A	Set di estrattori universali



**Kleinbongartz
& Kaiser
oHG
Werkzeugfabrik
Hilden - Germany**

Dokumentname:
21-4-E_Segment-Innenauszieher

Toleranz:
DIN ISO 2768-m

Dokumentbeschreibung:
Baugruppe

Material:
Hochfester extra zäher Vergütungsstahl/
High tensile strength and toughness steel

Erstellt von:
Breidenbach

Erstellungsdatum:
09/02/2017

Maßstab:
1:1

Teilbeschreibung:

Segment-Innenauszieher/ Internal extractor with segmented grasp edge

Wärmebehandlung / Härte:
vergüteter Stahl/ tempered steel

Oberflächenbehandlung:

Artikelnummer / ZNR.:
21-4-E

Dokumentversion:
-

Schutzvermerk
ISO 16016
beachten