



商品名

内抜きエキストラクター、区分されたグラスプエッジ

内部に平坦に置かれているベアリング、ベアリング外輪、ブッシュの引き抜きに。

商品番号 21-4-E

シリーズ 21-E

JANコード 4021176909191



技術属性

メートル

インペリアル



ボールベアリング ISO

6005; 6205; 6305;	6005; 6205; 6305;
6405; 6805; 6905;	6405; 6805; 6905;
16005; 61805;	16005; 61805;
61905; 6006;	61905; 6006;
6206; 6306; 6406;	6206; 6306; 6406;
16006; 61806;	16006; 61806;
61906	61906



ボールベアリングの内径

24 - 34 mm

7/8 - 1 3/8 inch



取り付け深さ

58 mm

2 1/4 inch



内抜きエキストラクターの長さ

98 mm

3 7/8 inch



セグメントの数

3

3



内抜きエキストラクターのレンチサイズ

22 mm

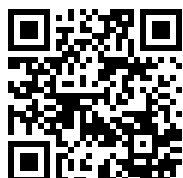


重量

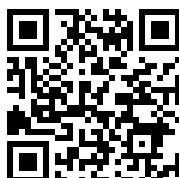
0.25 kg



必要:



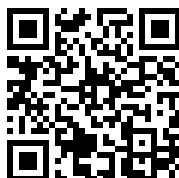
スライドハンマー装置
22-0



スライドハンマー装置
22-0-1



カウンターステイ
22-1



カウンターステイ
22-2



以下に必要:

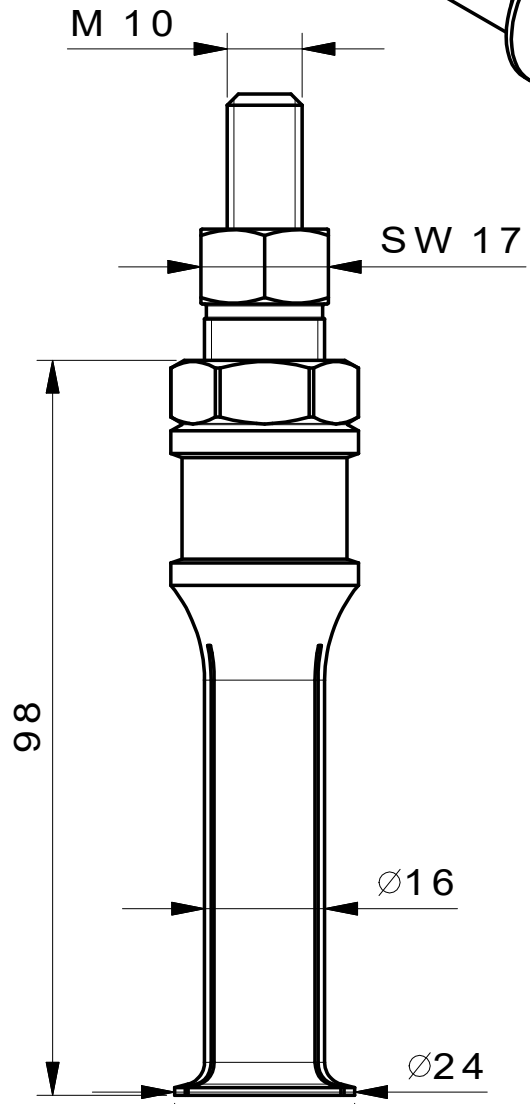
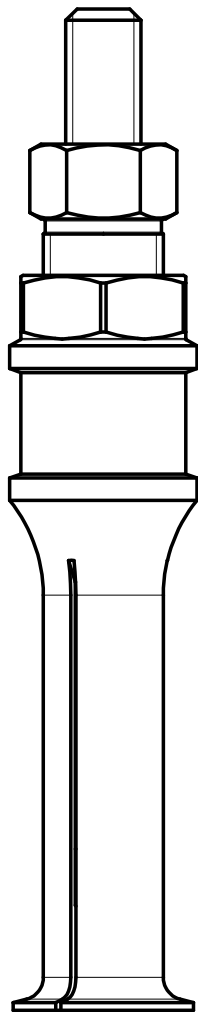
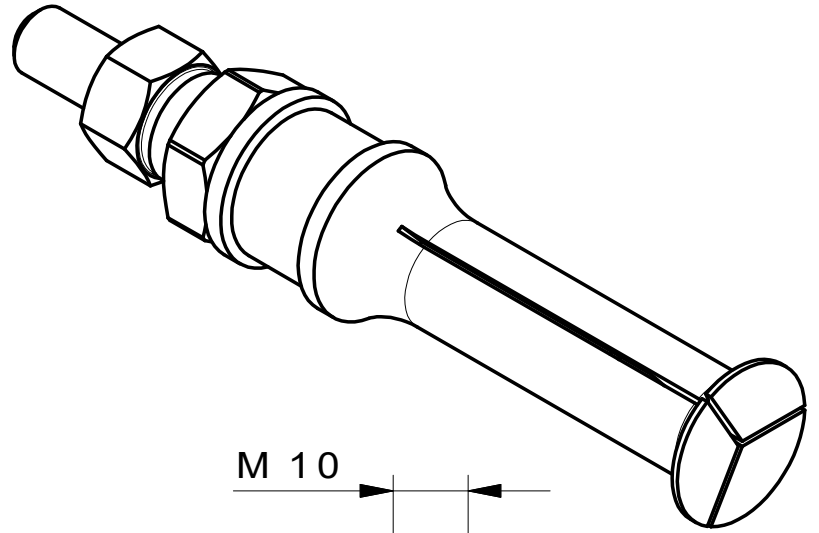
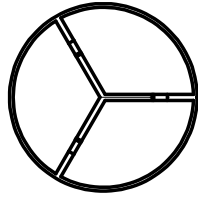
商品番号	商品名
22-1	カウンターステイ
22-2	カウンターステイ

は次のものの構成要素です:

商品番号	商品名
27-A	ユニバーサルプーラーセット
K-22-C-E	ボールベアリングプーリングセット、カウンターステイおよびスライドハンマー付
K-22-B-E	ボールベアリングプーリングセット、カウンターステイおよびスライドハンマー付
WT-017	プーラー品目 - 打ち抜き - ベーシック

は次のものの予備部品です:

商品番号	商品名
27-A	ユニバーサルプーラーセット



**Kleinbongartz
& Kaiser
oHG**
Werkzeugfabrik
Hilden - Germany

Dokumentname:
21-4-E_Segment-Innenauszieher

Toleranz:
DIN ISO 2768-m

Dokumentbeschreibung:
Baugruppe

Material:
Hochfester extra zäher Vergütungsstahl/
High tensile strength and toughness steel

Erstellt von:
Breidenbach

Erstellungsdatum:
09/02/2017

Maßstab:
1:1

Teilbeschreibung:

Segment-Innenauszieher/ Internal extractor with segmented grasp edge

Wärmebehandlung / Härte:
vergüteter Stahl/ tempered steel

Oberflächenbehandlung:

Artikelnummer / ZNR.:
21-4-E

Dokumentversion:
-

Schutzvermerk
ISO 16016
beachten