



Nome do produto

Extratores internos com extremidades de aderência segmentadas

Para extrair rolamentos planos sobrepostos, anéis exteriores de rolamentos e buchas.

Artigo Nº 21-4-E

Série 21-E

EAN 4021176909191



Características

Métrico

Polegada



Rolamento de esferas ISO

6005; 6205; 6305;	6005; 6205; 6305;
6405; 6805; 6905;	6405; 6805; 6905;
16005; 61805;	16005; 61805;
61905; 6006; 6206;	61905; 6006; 6206;
6306; 6406; 16006;	6306; 6406; 16006;
61806; 61906	61806; 61906



Diâmetro interno do rolamento

24 - 34 mm 7/8 - 1 3/8 inch



Profundidade de utilização

58 mm 2 1/4 inch



Comprimento do extrator interno

98 mm 3 7/8 inch



Número de segmentos

3 3



Amplitude da chave do extrator interior

22 mm

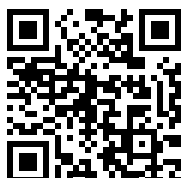


Peso

0.25 kg



ainda necessita de



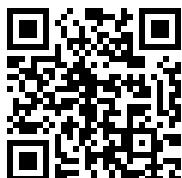
**Equipamento de martelo
deslizante**

22-0



**Equipamento de martelo
deslizante**

22-0-1



Suportes

22-1



Suportes

22-2



é necessitado por

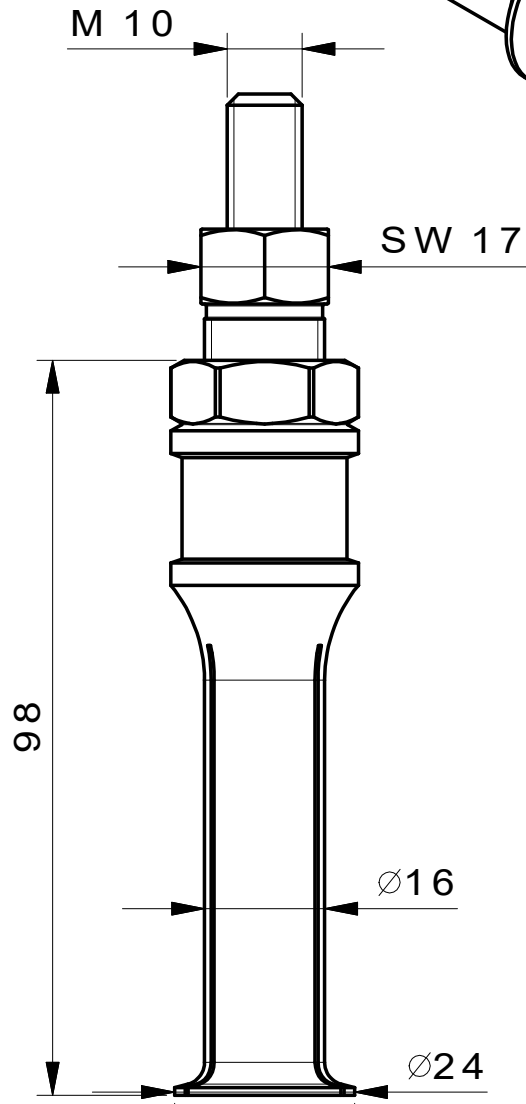
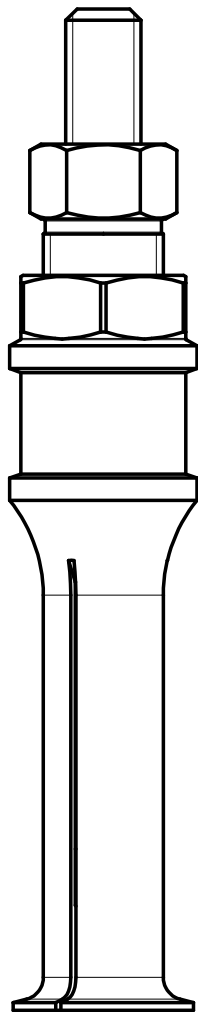
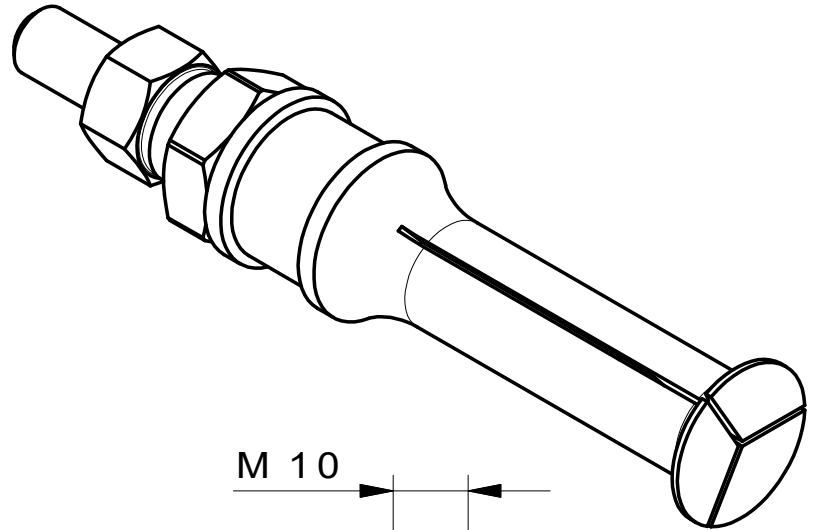
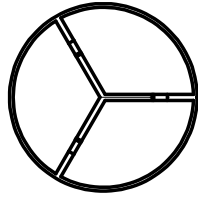
Artigo Nº	Nome do produto
22-1	Suportes
22-2	Suportes

Faz parte de

Artigo Nº	Nome do produto
27-A	Conjunto de extrator universal
K-22-C-E	Conjunto de extrator de rolamentos com suportes e martelo deslizante
K-22-B-E	Conjunto de extrator de rolamentos com suportes e martelo deslizante
WT-017	Gama de extratores - Extração interna - BASIC

é uma peça de substituição de

Artigo Nº	Nome do produto
27-A	Conjunto de extrator universal



**Kleinbongartz
& Kaiser
oHG**
Werkzeugfabrik
Hilden - Germany

Dokumentname:
21-4-E_Segment-Innenauszieher

Toleranz:
DIN ISO 2768-m

Dokumentbeschreibung:
Baugruppe

Material:
Hochfester extra zäher Vergütungsstahl/
High tensile strength and toughness steel

Erstellt von:
Breidenbach

Erstellungsdatum:
09/02/2017

Maßstab:
1:1

Teilbeschreibung:

Segment-Innenauszieher/ Internal extractor with segmented grasp edge

Wärmebehandlung / Härte:
vergüteter Stahl/ tempered steel

Oberflächenbehandlung:

Artikelnummer / ZNR.:
21-4-E

Dokumentversion:
-

Schutzvermerk
ISO 16016
beachten