



Ürün adı

Bölümlendirilmiş tutma kenarlarına sahip iç çekme aleti

Rulmanları, rulman dış bileziklerini ve burçları çıkarmak için.

Ürün No. 21-4-E

Seriler 21-E

EAN 4021176909191



Teknik özellik

Metrik

Imparatorluk



Rulmam ISO

6005; 6205; 6305;
6405; 6805; 6905;
16005; 61805;
61905; 6006; 6206;
6306; 6406; 16006;
61806; 61906

6005; 6205; 6305;
6405; 6805; 6905;
16005; 61805;
61905; 6006; 6206;
6306; 6406; 16006;
61806; 61906



Rulman iç çapı

24 - 34 mm

7/8 - 1 3/8 inch



Efektif derinlik

58 mm

2 1/4 inch



İç çekme uzunluğu

98 mm

3 7/8 inch



Bölüm sayısı

3

3



İç çekme için anahtar ölçüsü

22 mm



Ağırlık

0.25 kg

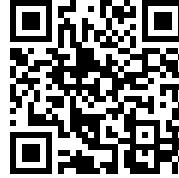


...ile tamamlanması gerekir



Darbeli vurma kolu

22-0



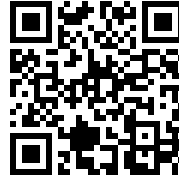
Darbeli vurma kolu

22-0-1



Kontra dayama aparatı

22-1



Kontra dayama aparatı

22-2



Beraber

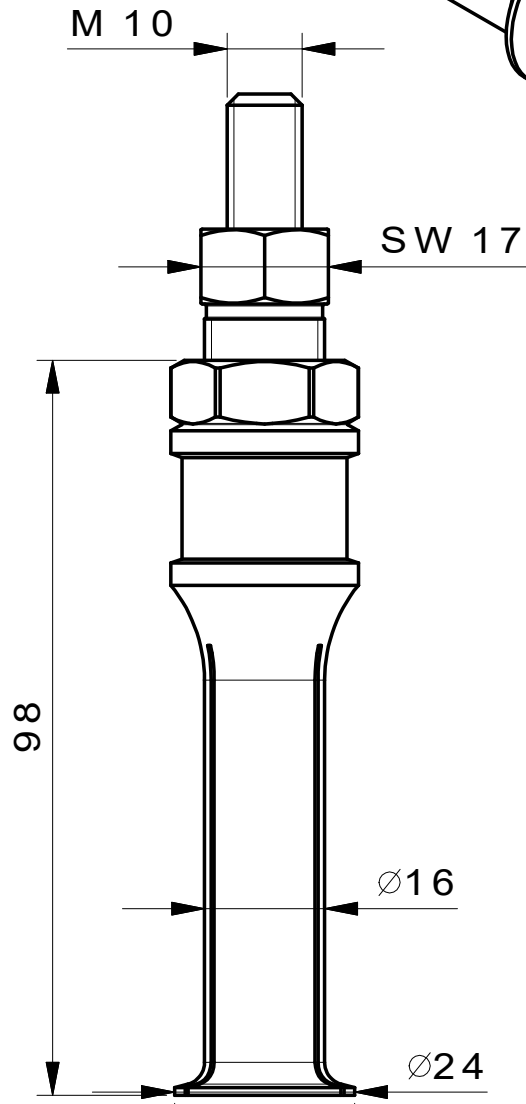
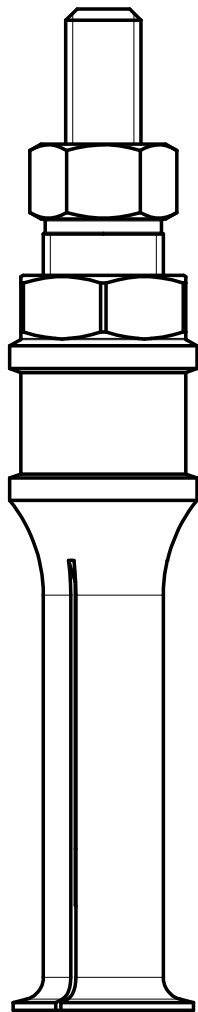
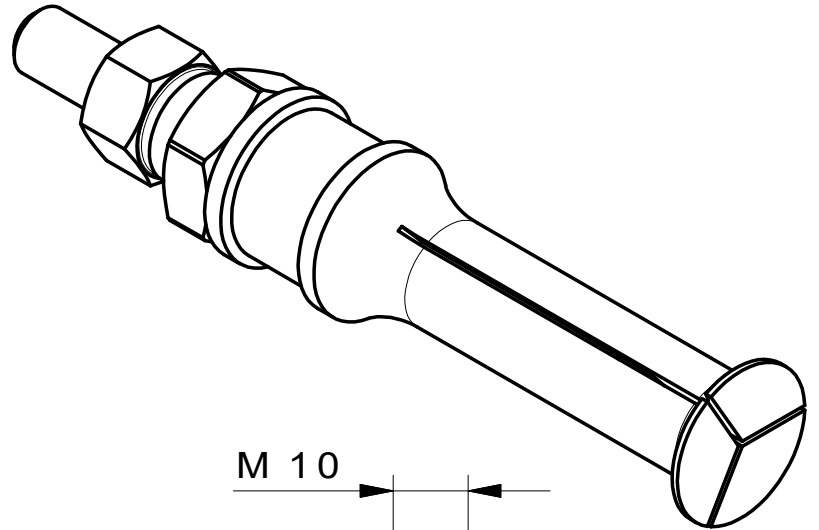
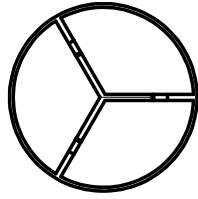
Ürün No.	Ürün adı
22-1	Kontra dayama aparatı
22-2	Kontra dayama aparatı

Parçasıdır

Ürün No.	Ürün adı
27-A	Üniversal çekirme seti
K-22-C-E	Rulman çıkartma seti - Kontra dayama aparatı ve darbeli vurma koluyla
K-22-B-E	Rulman çıkartma seti - Kontra dayama aparatı ve darbeli vurma koluyla
WT-017	Çekirme ürün yelpazesi- İç çekirme - BASIC

In yedek parçası

Ürün No.	Ürün adı
27-A	Üniversal çekirme seti



**Kleinbongartz
& Kaiser
oHG**
Werkzeugfabrik
Hilden - Germany

Dokumentname:
21-4-E_Segment-Innenauszieher

Toleranz:
DIN ISO 2768-m

Dokumentbeschreibung:
Baugruppe

Material:
Hochfester extra zäher Vergütungsstahl/
High tensile strength and toughness steel

Erstellt von:
Breidenbach

Erstellungsdatum:
09/02/2017

Maßstab:
1:1

Teilbeschreibung:

Segment-Innenauszieher/ Internal extractor with segmented grasp edge

Wärmebehandlung / Härte:
vergüteter Stahl/ tempered steel

Oberflächenbehandlung:

Artikelnummer / ZNR.:
21-4-E

Dokumentversion:
-

Schutzvermerk
ISO 16016
beachten