



Nom du produit

Extracteurs roulements à aiguilles

Pour l'extraction de roulements à aiguilles, de coussinets et de bagues extérieures de roulements présentant peu ou pas de contre-dépouille.

Réf. 21-44-E

Gammes 21-4x-E

Code à barre 4021176039300



Caractéristique technique

Métrique

Impérial



Diamètre intérieur du palier à billes

15 - 20 mm

5/8 - 3/4 inch



Profondeur d'insertion

50 mm

2 inch



Longueur de l'extracteur intérieur

90 mm

3 1/2 inch



Nombre de segments

3

3

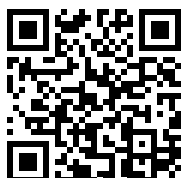


Poids

0.2 kg

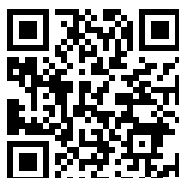


encore nécessaire



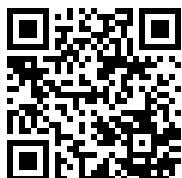
Dispositif à masse coulissante

22-0



Dispositif à masse coulissante

22-0-1



Contre-appui

22-1



Contre-appui

22-2



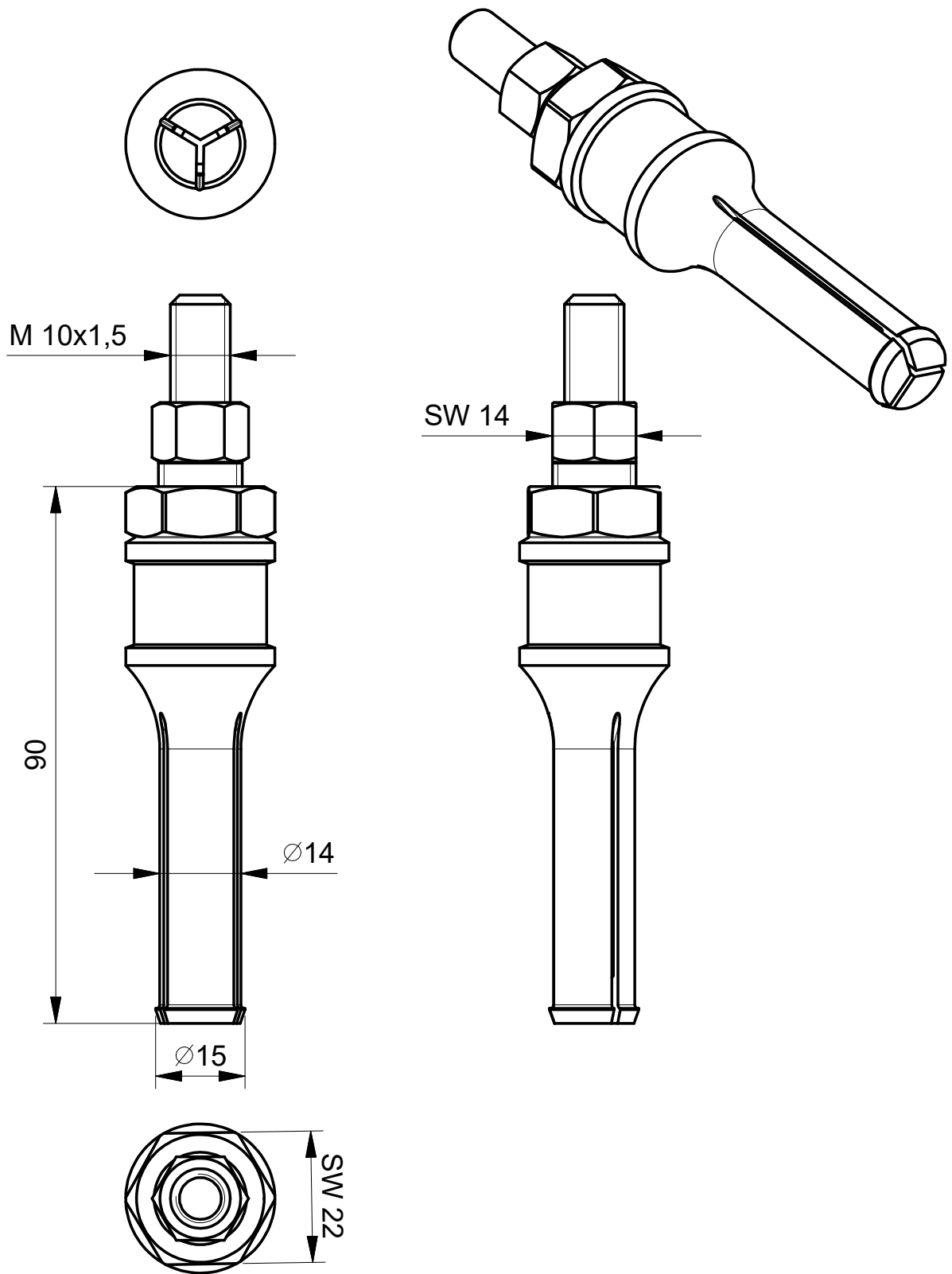
Parti du


Réf.

Nom du produit

27-A

Jeu d'extracteurs universels



 <p>Kleinbongartz & Kaiser oHG Werkzeugfabrik Hilden - Germany</p>	Dokumentname: 21-3-E_Segmentinnenauszieher		Toleranz: DIN ISO 2768-m
	Dokumentbeschreibung: Baugruppe		Material: Hochfester extra zäher Vergütungsstahl/ High tensile strength and toughness steel
	Erstellt / Geprüft von: Schultes	Erstellungsdatum: 21/09/2015	Maßstab: 1:1
Teilbeschreibung: Nadellager-Innenauszieher/ Internal extractor with segmented grasp edge		Wärmebehandlung / Härte: vergüteter Stahl/ tempered steel	
		Oberflächenbehandlung:	
Artikelnummer / ZNR.: 21-44-E	Dokumentversion: -	Schutzvermerk ISO 16016 beachten	