



Nome del prodotto

Estrattori per cuscinetti a rullini

Per l'estrazione di cuscinetti a rullini, gusci dei cuscinetti e anelli esterni dei cuscinetti che hanno poco o nessun sottosquadro.

Num. art. 21-44-E

Serie 21-4x-E

EAN 4021176039300



Attributo tecnico

Metrico

Imperiale



Diametro interno del cuscinetto a sfere

15 - 20 mm

5/8 - 3/4 inch



Profondità di inserimento

50 mm

2 inch



Lunghezza estrattore interno

90 mm

3 1/2 inch



Segment

Numero di segmenti

3

3

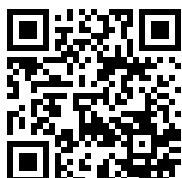


Peso

0.2 kg

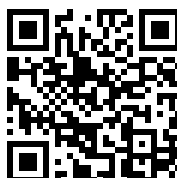


esige anche



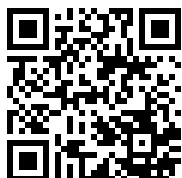
Dispositivi battenti

22-0



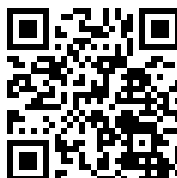
Dispositivi battenti

22-0-1



Controsupporti

22-1



Controsupporti

22-2



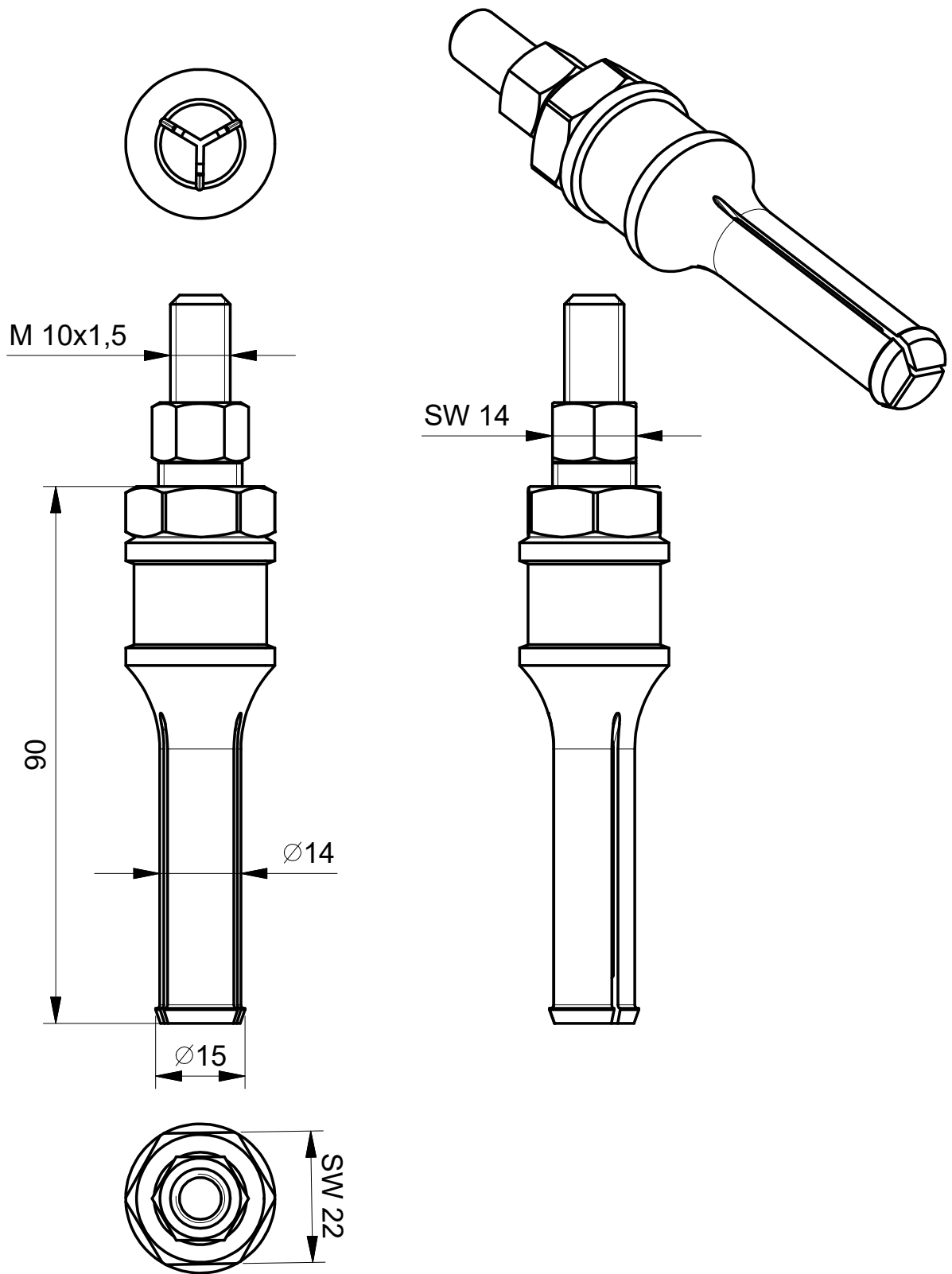
é parte di

Num. art.

Nome del prodotto

27-A

Set di estrattori universali



 <p>Kleinbongartz & Kaiser oHG Werkzeugfabrik Hilden - Germany</p>	Dokumentname: 21-3-E_Segmentinnenauszieher		Toleranz: DIN ISO 2768-m	
	Dokumentbeschreibung: Baugruppe		Material: Hochfester extra zäher Vergütungsstahl/ High tensile strength and toughness steel	
	Erstellt / Geprüft von: Schultes	Erstellungsdatum: 21/09/2015	Maßstab: 1:1	
Teilbeschreibung: Nadellager-Innenauszieher/ Internal extractor with segmented grasp edge			Wärmebehandlung / Härte: vergüteter Stahl/ tempered steel	
			Oberflächenbehandlung:	
Artikelnummer / ZNR.: 21-44-E	Dokumentversion: -		Schutzvermerk ISO 16016 beachten	