



商品名

ニードルベアリングエキストラクター

わずかなアンダーカットのみを持つ、または全く持たないニードルベアリング、ベアリングブッシュ、ベアリング外側リングの引き抜き用。

商品番号 21-44-E

シリーズ 21-4x-E

JANコード 4021176039300



技術属性

メートル

インペリアル



ボールベアリングの内径

15 - 20 mm

5/8 - 3/4 inch



取り付け深さ

50 mm

2 inch



内抜きエキストラクターの長さ

90 mm

3 1/2 inch



セグメントの数

3

3

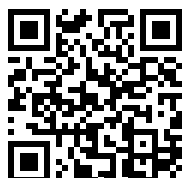


重量

0.2 kg



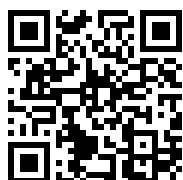
必要:



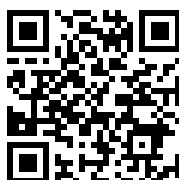
スライドハンマー装置
22-0



スライドハンマー装置
22-0-1



カウンターステイ
22-1



カウンターステイ
22-2



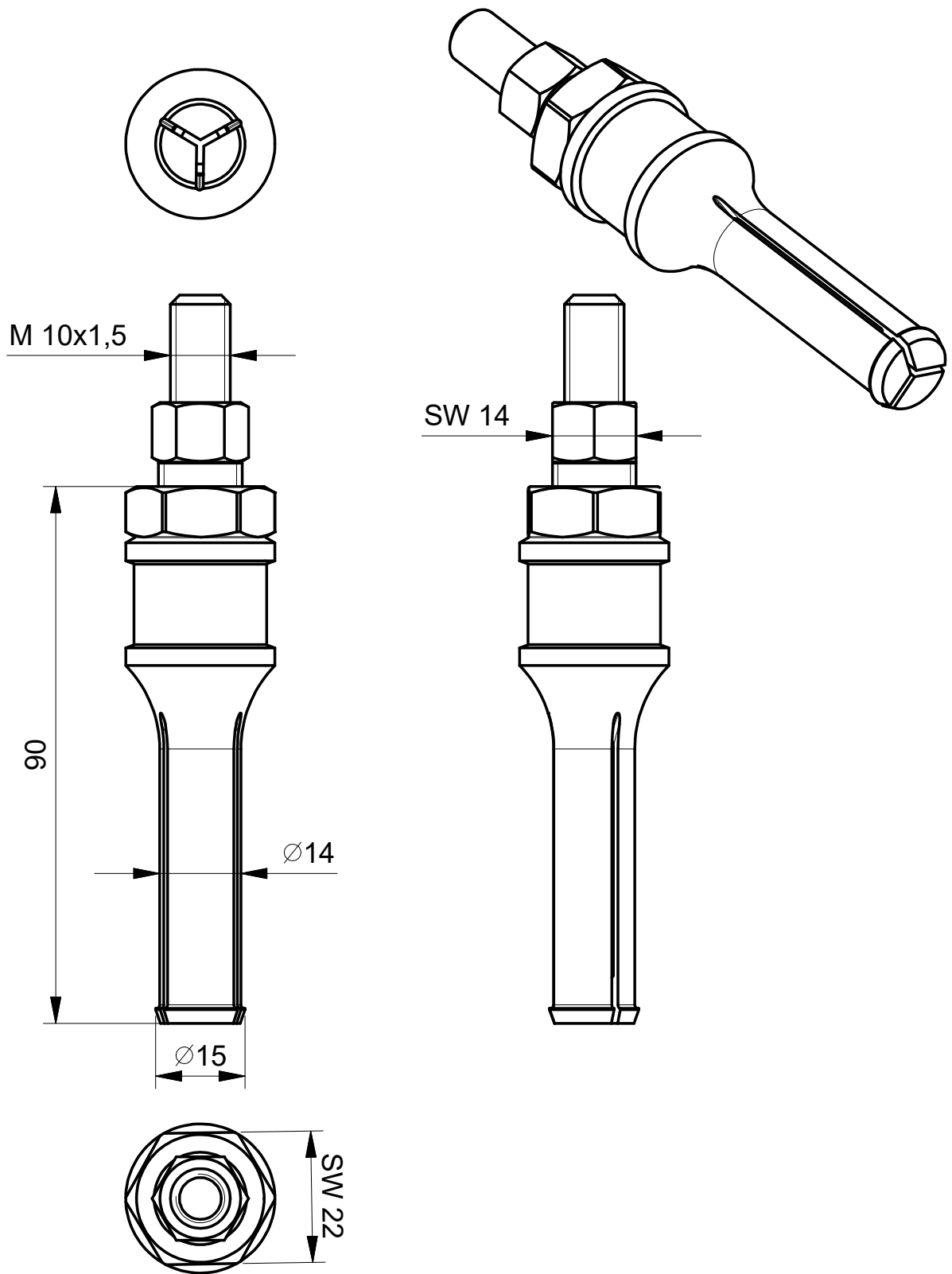
は次のものの構成要素です:


商品番号

商品名

27-A

ユニバーサルプーラーセット



 <p>Kleinbongartz & Kaiser oHG Werkzeugfabrik Hilden - Germany</p>	Dokumentname: 21-3-E_Segmentinnenauszieher		Toleranz: DIN ISO 2768-m
	Dokumentbeschreibung: Baugruppe		Material: Hochfester extra zäher Vergütungsstahl/ High tensile strength and toughness steel
	Erstellt / Geprüft von: Schultes	Erstellungsdatum: 21/09/2015	Maßstab: 1:1
Teilbeschreibung: Nadellager-Innenauszieher/ Internal extractor with segmented grasp edge		Wärmebehandlung / Härte: vergüteter Stahl/ tempered steel	
		Oberflächenbehandlung:	
Artikelnummer / ZNR.: 21-44-E	Dokumentversion: -	Schutzvermerk ISO 16016 beachten	