



Nome do produto

Extratores de rolamentos de agulhas

Para extrair o rolamento de agulhas, casquilho de apoio e anel exterior do rolamento com praticamente nenhuns ou poucos cortes.

Artigo Nº 21-44-E

Série 21-4x-E

EAN 4021176039300



Características

Métrico

Polegada



Diâmetro interno do rolamento

15 - 20 mm

5/8 - 3/4 inch



Profundidade de utilização

50 mm

2 inch



Comprimento do extrator interno

90 mm

3 1/2 inch



Segment

Número de segmentos

3

3

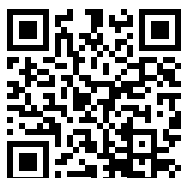


Peso

0.2 kg



ainda necessita de



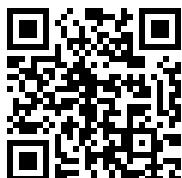
**Equipamento de martelo
deslizante**

22-0



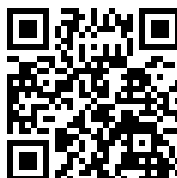
**Equipamento de martelo
deslizante**

22-0-1



Suportes

22-1



Suportes

22-2



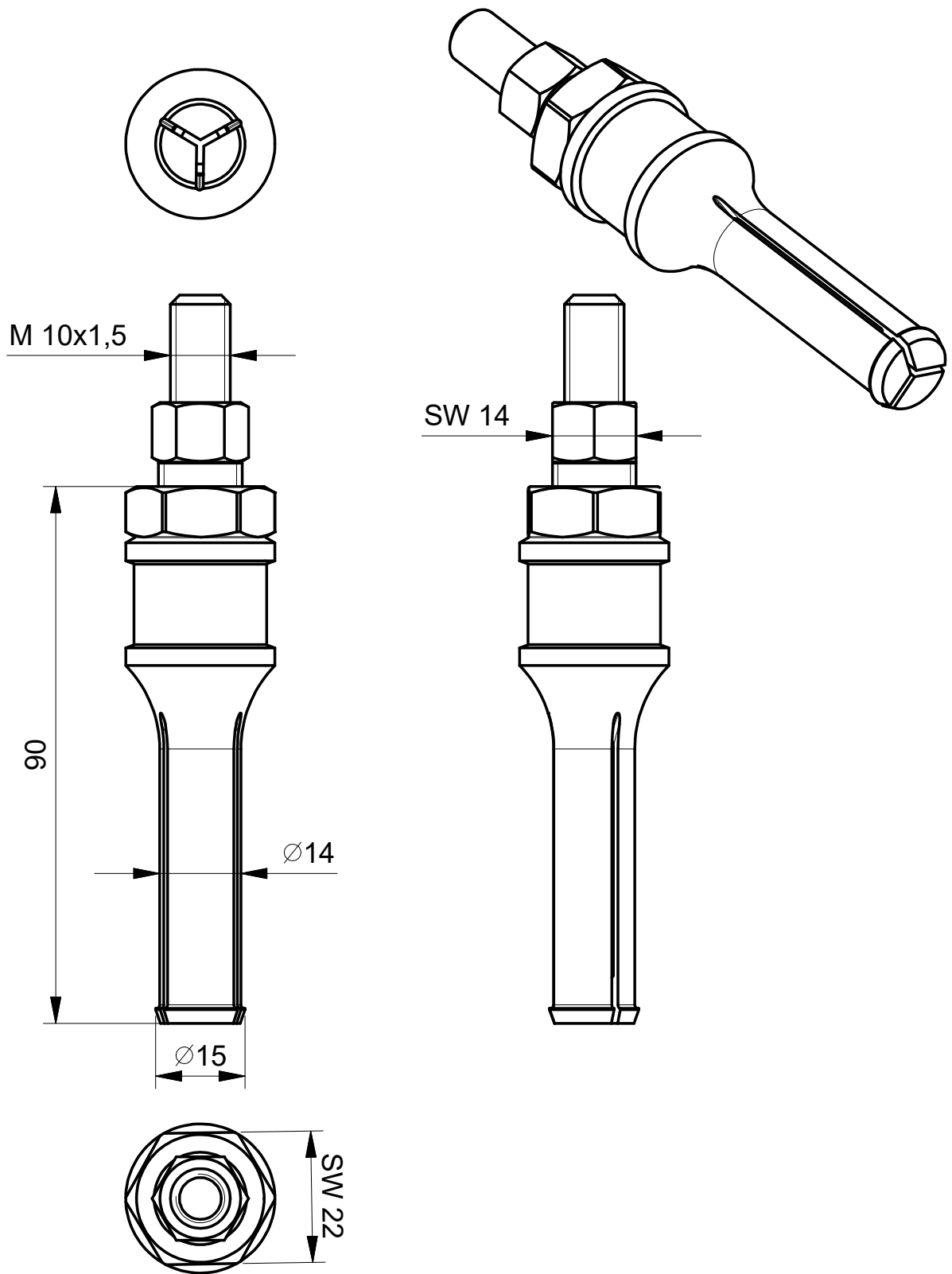
Faz parte de


Artigo Nº

Nome do produto

27-A

Conjunto de extrator universal



 <p>Kleinbongartz & Kaiser oHG Werkzeugfabrik Hilden - Germany</p>	Dokumentname: 21-3-E_Segmentinnenauszieher		Toleranz: DIN ISO 2768-m
	Dokumentbeschreibung: Baugruppe		Material: Hochfester extra zäher Vergütungsstahl/ High tensile strength and toughness steel
	Erstellt / Geprüft von: Schultes	Erstellungsdatum: 21/09/2015	Maßstab: 1:1
Teilbeschreibung: Nadellager-Innenauszieher/ Internal extractor with segmented grasp edge		Wärmebehandlung / Härte: vergüteter Stahl/ tempered steel	
		Oberflächenbehandlung:	
Artikelnummer / ZNR.: 21-44-E	Dokumentversion: -	Schutzvermerk ISO 16016 beachten	