



Ürün adı

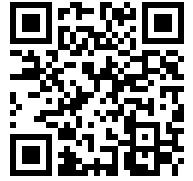
İğneli yatak çekirme aleti

İğneli yatakları, yatak burçlarını ve çok az veya hiç kesilmemiş yatak dış halkalarını çıkarmak için.

Ürün No. 21-44-E

Seriler 21-4x-E

EAN 4021176039300



Teknik özellik

Metrik

İmparatorluk



Rulman iç çapı

15 - 20 mm

5/8 - 3/4 inch



Efektif derinlik

50 mm

2 inch



İç çekirme uzunluğu

90 mm

3 1/2 inch



Bölüm sayısı

3

3



Ağırlık

0.2 kg



...ile tamamlanması gerekir



Darbeli vurma kolu

22-0



Darbeli vurma kolu

22-0-1



Kontra dayama aparatı

22-1



Kontra dayama aparatı

22-2



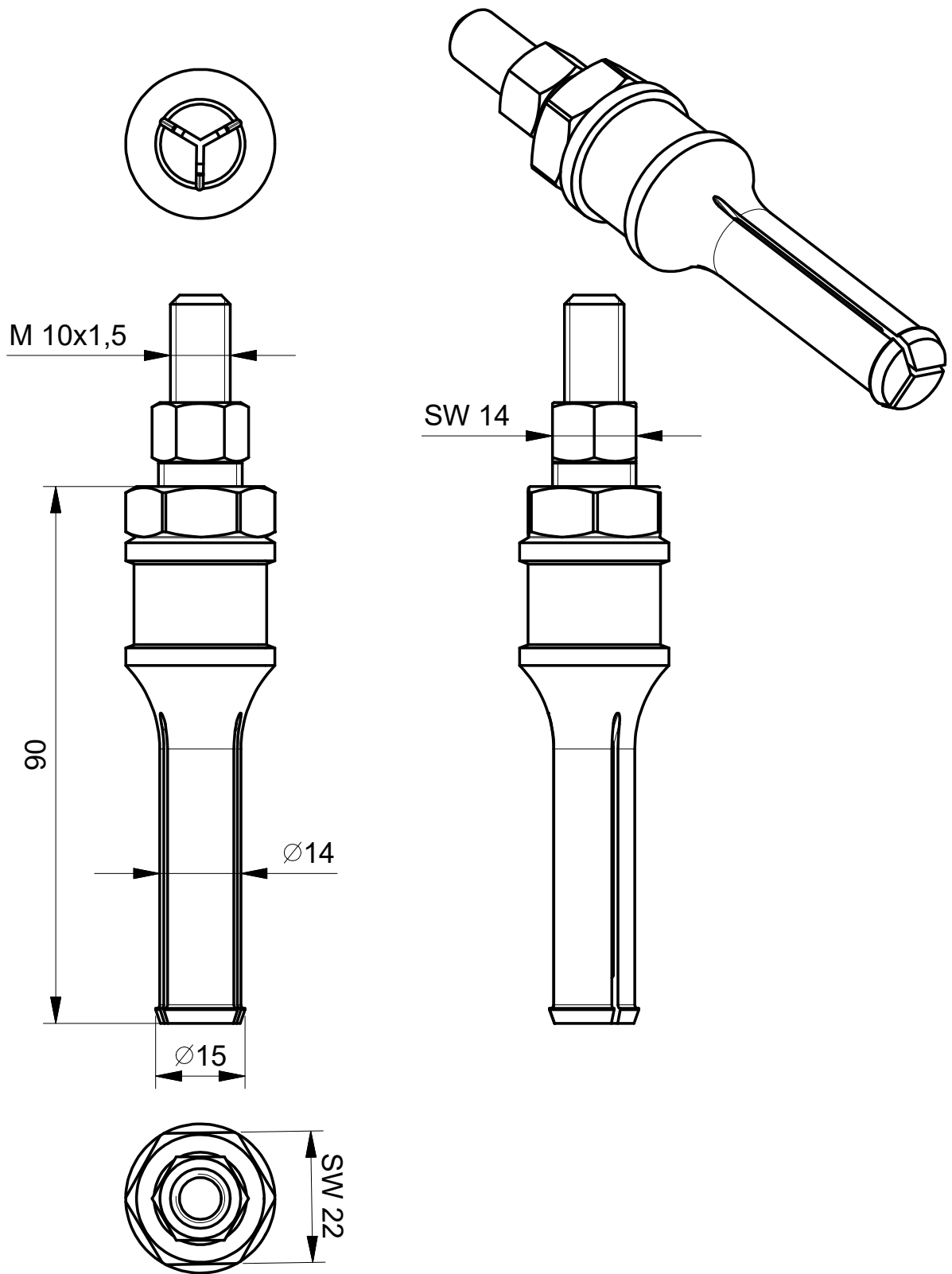
Parçasıdır


Ürün No.

Ürün adı

27-A

Üniversal çekirme seti



 <p>Kleinbongartz & Kaiser oHG Werkzeugfabrik Hilden - Germany</p>	Dokumentname: 21-3-E_Segmentinnenauszieher		Toleranz: DIN ISO 2768-m	
	Dokumentbeschreibung: Baugruppe		Material: Hochfester extra zäher Vergütungsstahl/ High tensile strength and toughness steel	
	Erstellt / Geprüft von: Schultes	Erstellungsdatum: 21/09/2015	Maßstab: 1:1	
Teilbeschreibung: Nadellager-Innenauszieher/ Internal extractor with segmented grasp edge			Wärmebehandlung / Härte: vergüteter Stahl/ tempered steel	
			Oberflächenbehandlung:	
Artikelnummer / ZNR.: 21-44-E	Dokumentversion: -		Schutzvermerk ISO 16016 beachten	