



Nome do produto

## Extrator interno de 2 camadas

Para extrair rolamentos interiores, anéis exteriores de rolamentos e buchas.

Artigo Nº 21-5

Série 21

EAN 4021176011498



### Características

### Métrico

### Polegada



Rolamento de esferas ISO

6006; 6206; 6306; 6406; 16006; 61806; 61906; 6007; 6207; 6307; 6407; 16007; 61807; 61907; 6008; 6208; 6308; 6408; 16008; 61808; 61908	6006; 6206; 6306; 6406; 16006; 61806; 61906; 6007; 6207; 6307; 6407; 16007; 61807; 61907; 6008; 6208; 6308; 6408; 16008; 61808; 61908
--	--



Diâmetro interno do rolamento

28 - 40 mm      1 3/16 - 1 5/8 inch



Profundidade de utilização

30 mm      1 3/8 inch



Comprimento do extrator interno

101 mm      4 inch



Número de segmentos

2      2

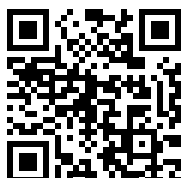


Peso

0.395 kg

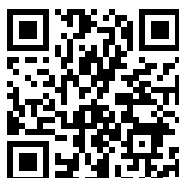


ainda necessita de



**Equipamento de martelo  
deslizante**

22-0



**Equipamento de martelo  
deslizante**

22-0-1



**Suportes**

22-1



**Suportes**

22-2



## Acessórios

<b>Artigo Nº</b>	<b>Nome do produto</b>
21-V-0	Conjunto extensões para extratores interiores

## é necessitado por

<b>Artigo Nº</b>	<b>Nome do produto</b>
22-1	Suportes
22-2	Suportes

## Faz parte de

<b>Artigo Nº</b>	<b>Nome do produto</b>
24-A	Conjunto de extração e desmontagem de rolamentos de esferas
24-B	Conjunto de extração e desmontagem de rolamentos de esferas
24-C	Conjunto de extração e desmontagem de rolamentos de esferas
25-A	Conjunto de desmontagem de rolamentos de esferas
25-B	Conjunto de desmontagem de rolamentos de esferas
25-C	Conjunto de desmontagem de rolamentos de esferas
28-B	Conjunto de martelos de deslizamento para retirar os rolamento de esferas e cavilhas de escarva
28-C	Conjunto de martelo deslizante e suportes de extração para extrair os rolamento de esferas e cavilhas de escarva



## Faz parte de

<b>Artigo Nº</b>	<b>Nome do produto</b>
28-D	Conjunto de martelo deslizante e suportes de extração para extrair os rolamento de esferas e cavilhas de escarva
WT-017	Gama de extratores - Extração interna - BASIC
WT-018	Gama de extratores - Extração interna - TOP
K-22-B	Conjunto de extrator de rolamentos com suportes e martelo deslizante
EVLW-2-INDUSTRIE	Parede de vendas setor
EVLW-2-KFZ	Parede de vendas automóvel
EVLW-2-NFZ	Parede de vendas automóvel/ veículos comerciais/ máquinas agrícolas
WT-1-INDUSTRIE	Gama de extratores - Indústria
EVLW-INDUSTRIE BASIC	Parede de vendas setor

## é uma peça de substituição de

<b>Artigo Nº</b>	<b>Nome do produto</b>
24-A	Conjunto de extração e desmontagem de rolamentos de esferas
24-B	Conjunto de extração e desmontagem de rolamentos de esferas
25-A	Conjunto de desmontagem de rolamentos de esferas
25-B	Conjunto de desmontagem de rolamentos de esferas
25-C	Conjunto de desmontagem de rolamentos de esferas



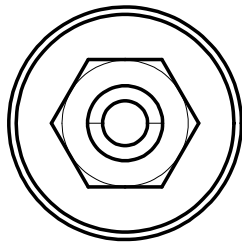
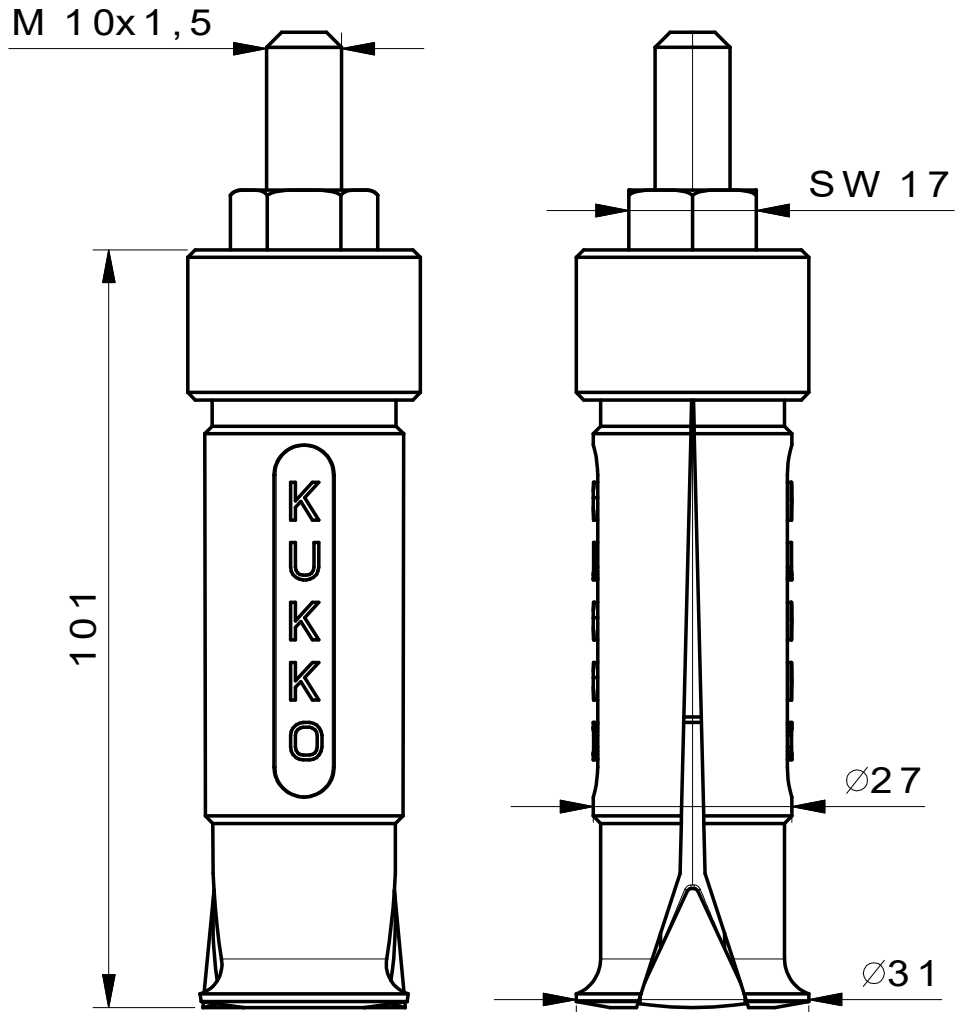
Está também incluído em


**Artigo Nº**

**Nome do produto**

WT-018

Gama de extratores - Extração interna - TOP



 <b>Kleinbongartz &amp; Kaiser oHG</b> <b>Werkzeugfabrik Hilden - Germany</b>	Dokumentname: <b>21-5 Innenauszieher</b>		Toleranz: <b>DIN ISO 2768-m</b>
	Dokumentbeschreibung: <b>Baugruppe</b>		Material: Hochfester extra zäher Vergütungsstahl/ High tensile strength and toughness steel
	Erstellt / Geprüft von: <b>Schultes</b>	Erstellungsdatum: <b>30/03/2015</b>	Maßstab: <b>1:1</b>
Teilbeschreibung: <b>Innenauszieher/ Internal extractor</b>			Wärmebehandlung / Härte: <b>vergüteter Stahl/ tempered steel</b>
			Oberflächenbehandlung:
Artikelnummer / ZNR.: <b>21-5</b>	Dokumentversion: -	Schutzvermerk ISO 16016 beachten	