



Ürün adı

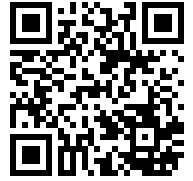
2 parçalı iç çekirme

Rulman iç yataklarının, rulman dış halkalarının ve burçların çekirme işlemleri için.

Ürün No. 21-5

Seriler 21

EAN 4021176011498



Teknik özellik

Metrik

İmparatorluk



Rulmam ISO

6006; 6206; 6306;	6006; 6206; 6306;
6406; 16006; 61806;	6406; 16006; 61806;
61906; 6007; 6207;	61906; 6007; 6207;
6307; 6407; 16007;	6307; 6407; 16007;
61807; 61907; 6008;	61807; 61907; 6008;
6208; 6308; 6408;	6208; 6308; 6408;
16008; 61808;	16008; 61808;
61908	61908



Rulman iç çapı

28 - 40 mm

1 3/16 - 1 5/8 inch



Efektif derinlik

30 mm

1 3/8 inch



İç çekirme uzunluğu

101 mm

4 inch



Bölüm sayısı

2

2



Ağırlık

0.395 kg



...ile tamamlanması gerekir



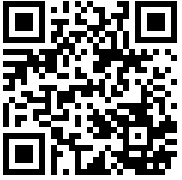
Darbeli vurma kolu

22-0



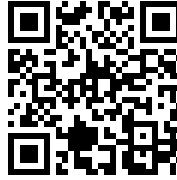
Darbeli vurma kolu

22-0-1



Kontra dayama aparatı

22-1



Kontra dayama aparatı

22-2



Aksesuarlar

Ürün No.	Ürün adı
21-V-0	İç çekirme için uzatma seti

Beraber

Ürün No.	Ürün adı
22-1	Kontra dayama aparatı
22-2	Kontra dayama aparatı

Parçasıdır

Ürün No.	Ürün adı
24-A	Rulman çekirme ve çıkartma seti
24-B	Rulman çekirme ve çıkartma seti
24-C	Rulman çekirme ve çıkartma seti
25-A	Rulman çekirme ve çıkartma seti
25-B	Rulman çekirme ve çıkartma seti
25-C	Rulman çekirme ve çıkartma seti
28-B	Rulmanları ve merkezleme pimlerini çekirilmesi için darbeli vurma kolu seti
28-C	Rulmanların ve merkezleme pimlerinin çekirilmesi için darbeli vurma kolu ve kontra dayama seti



Parçasıdır

Ürün No.	Ürün adı
28-D	Rulmanların ve merkezleme pimlerinin çektilmesi için darbeli vurma kolu ve kontra dayama seti
WT-017	Çektirme ürün yelpazesi- İç çektilme - BASIC
WT-018	Çektirme ürün yelpazesi- İç çektilme - TOP
K-22-B	Rulman çıkartma seti - Kontra dayama aparatı ve darbeli vurma koluyla
EVLW-2-INDUSTRIE	Sanayi için satış panosu
EVLW-2-KFZ	Otomotiv için satış amaçlı pano
EVLW-2-NFZ	Otomotiv / ticari araçlar / tarım makineleri için satış amaçlı pano
WT-1-INDUSTRIE	Çektirme ürün gamı - endüstri
EVLW-INDUSTRIE BASIC	Sanayi için satış panosu

In yedek parçası

Ürün No.	Ürün adı
24-A	Rulman çektilme ve çıkartma seti
24-B	Rulman çektilme ve çıkartma seti
25-A	Rulman çektilme ve çıkartma seti
25-B	Rulman çektilme ve çıkartma seti
25-C	Rulman çektilme ve çıkartma seti



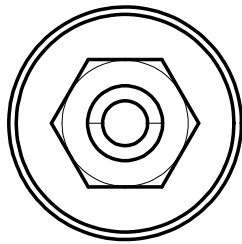
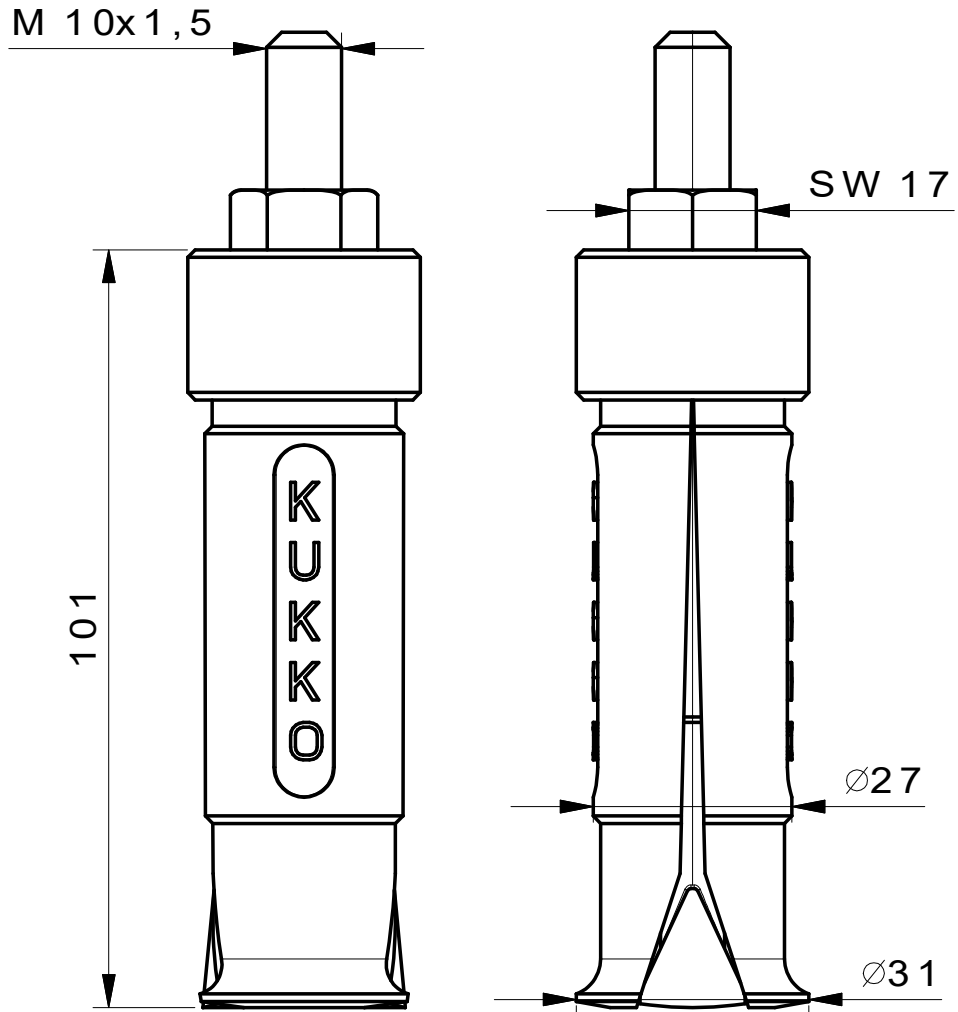
De içinde bulunur

Ürün No.

Ürün adı

WT-018

Çektirme ürün yelpazesi- İç çektirme - TOP



 <p>Kleinbongartz & Kaiser oHG Werkzeugfabrik Hilden - Germany</p>	Dokumentname: 21-5 Innenauszieher		Toleranz: DIN ISO 2768-m	
	Dokumentbeschreibung: Baugruppe		Material: Hochfester extra zäher Vergütungsstahl/ High tensile strength and toughness steel	
	Erstellt / Geprüft von: Schultes	Erstellungsdatum: 30/03/2015	Maßstab: 1:1	
Teilbeschreibung: Innenauszieher/ Internal extractor			Wärmebehandlung / Härte: vergüteter Stahl/ tempered steel	
			Oberflächenbehandlung:	
Artikelnummer / ZNR.: 21-5	Dokumentversion: -		Schutzvermerk ISO 16016 beachten	