



Nome del prodotto

## Estrattore interno con angoli di presa segmentati

Per l'estrazione di cuscinetti, anelli di cuscinetti e boccole che giacciono in piano.

Num. art. 21-6-E

Serie 21-E

EAN 4021176924088



### Attributo tecnico

### Metrico

### Imperiale



Cuscinetto a sfera ISO

6010; 6210; 6310;	6010; 6210; 6310;
6410; 16010; 61810;	6410; 16010; 61810;
61910; 6011; 6211;	61910; 6011; 6211;
6311; 6411; 16011;	6311; 6411; 16011;
61811; 61911; 6012;	61811; 61911; 6012;
6212; 6312; 6412;	6212; 6312; 6412;
16012; 61812;	16012; 61812;
61912	61912



Diametro interno del cuscinetto a sfere

48 - 63 mm

1 7/8 - 2 1/2 inch



Profondità di inserimento

80 mm

3 3/16 inch



Lunghezza estrattore interno

120 mm

4 3/4 inch



Numero di segmenti

6

6



Larghezza della chiave dell'estrattore interno

32 mm

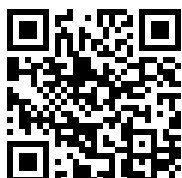


Peso

0.71 kg

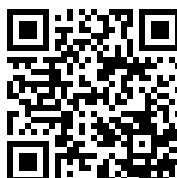


esige anche



**Dispositivi battenti**

22-0-1



**Controsupporti**

22-2



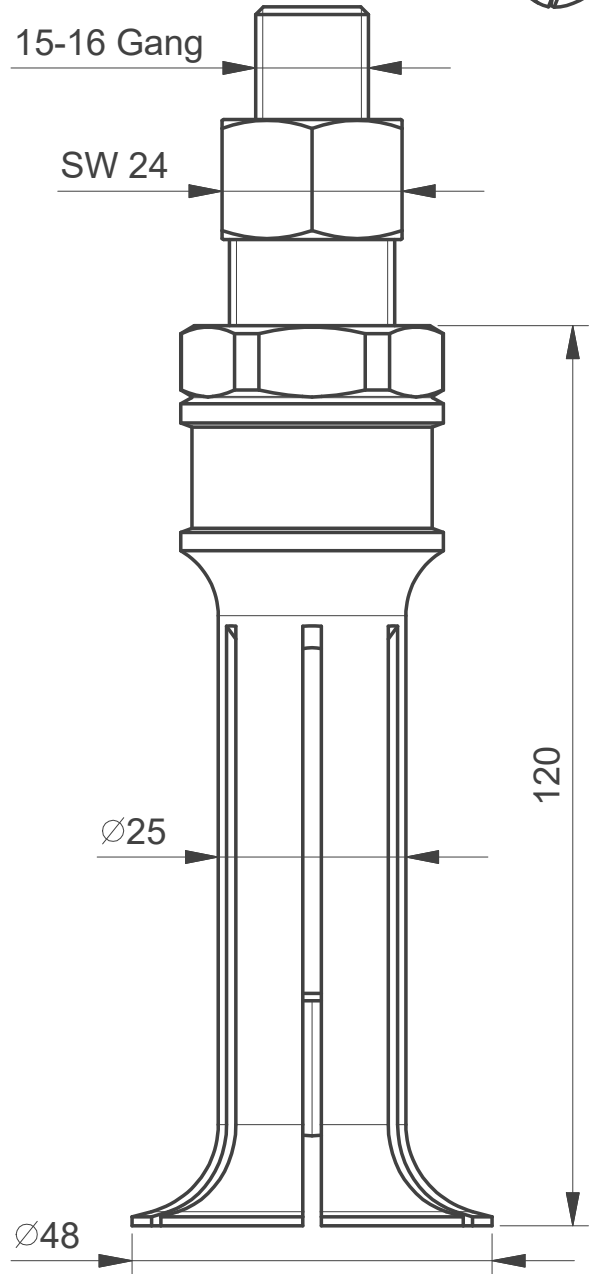
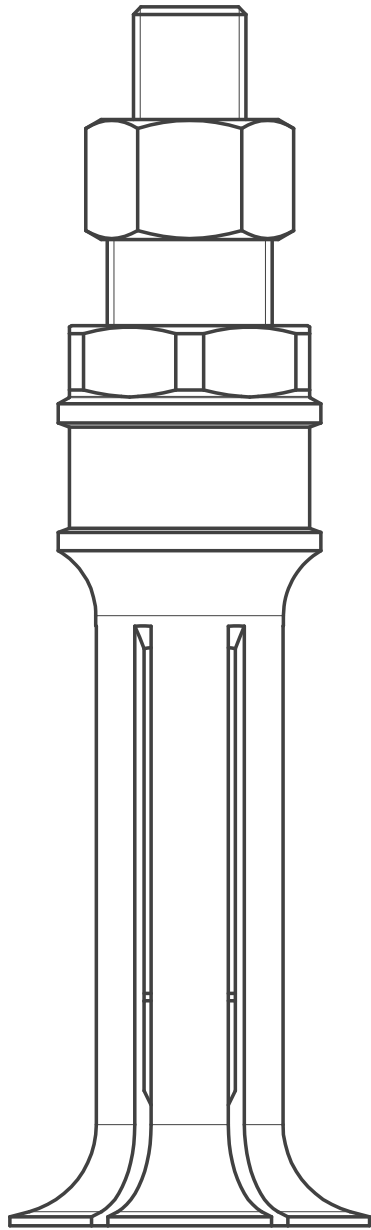
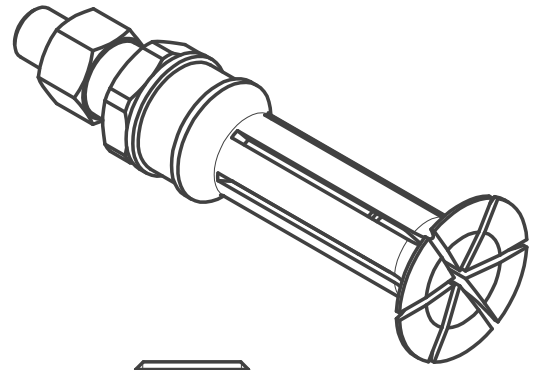
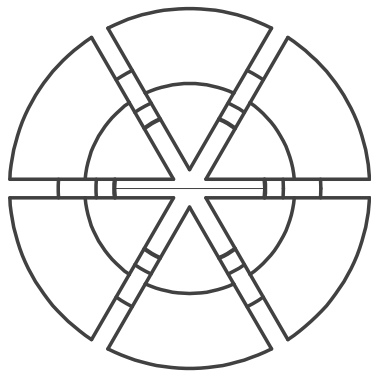
## Viene utilizzato da

**Num. art.**

**Nome del prodotto**

22-2

Controsupporti



**Kleinbongartz  
& Kaiser  
oHG**  
Werkzeugfabrik  
Hilden - Germany

Dokumentname:  
21-6-E\_Segment-Innenauszieher

Toleranz:  
DIN ISO 2768-m

Dokumentbeschreibung:  
Baugruppe

Material:  
Hochfester extra zäher Vergütungsstahl/  
High tensile strength and toughness steel

Erstellt von:  
Breidenbach

Erstellungsdatum:  
09/02/2017

Maßstab:  
1:1

Teilbeschreibung:

Segment-Innenauszieher/ Internal extractor with segmented grasp edge

Wärmebehandlung / Härte:  
vergüteter Stahl/ tempered steel

Oberflächenbehandlung:

Artikelnummer / ZNR.:  
21-6-E

Dokumentversion:  
-

Schutzvermerk  
ISO 16016  
beachten