



Nome do produto

Extratores internos com extremidades de aderência segmentadas

Para extrair rolamentos planos sobrepostos, anéis exteriores de rolamentos e buchas.

Artigo Nº 21-6-E

Série 21-E

EAN 4021176924088



Características

Métrico

Polegada



Rolamento de esferas ISO

6010; 6210; 6310;	6010; 6210; 6310;
6410; 16010; 61810;	6410; 16010; 61810;
61910; 6011; 6211;	61910; 6011; 6211;
6311; 6411; 16011;	6311; 6411; 16011;
61811; 61911; 6012;	61811; 61911; 6012;
6212; 6312; 6412;	6212; 6312; 6412;
16012; 61812;	16012; 61812;
61912	61912



Diâmetro interno do rolamento

48 - 63 mm

1 7/8 - 2 1/2 inch



Profundidade de utilização

80 mm

3 3/16 inch



Comprimento do extrator interno

120 mm

4 3/4 inch



Número de segmentos

6

6



Amplitude da chave do extrator interior

32 mm



Peso

0.71 kg



ainda necessita de



**Equipamento de martelo
deslizante**

22-0-1



Suportes

22-2



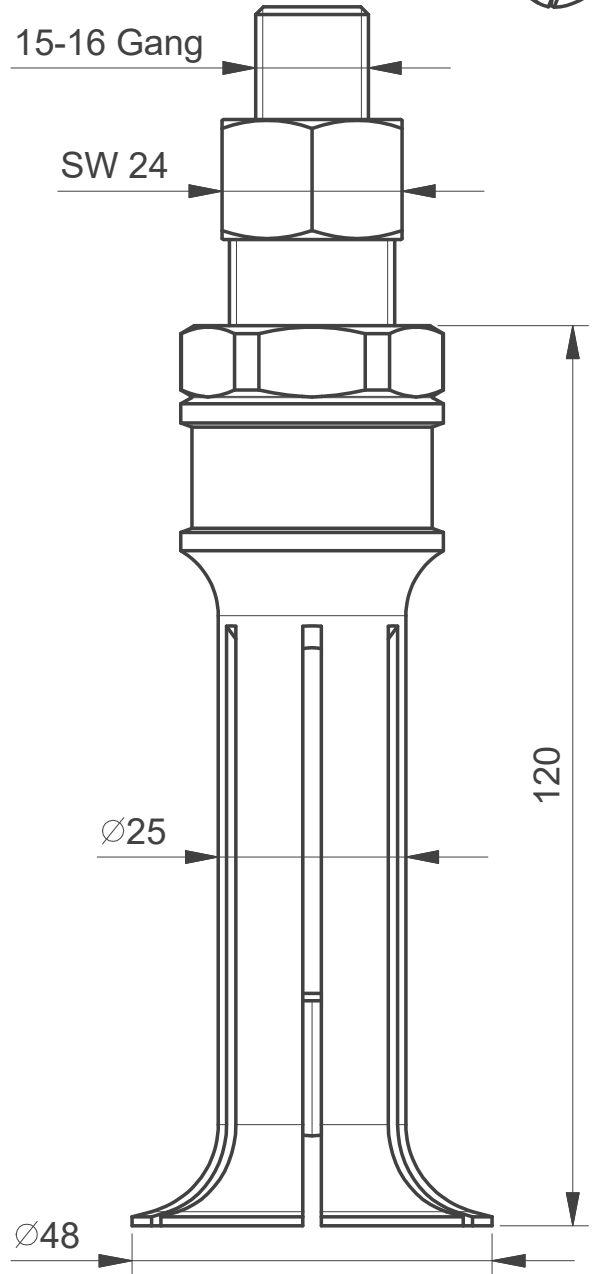
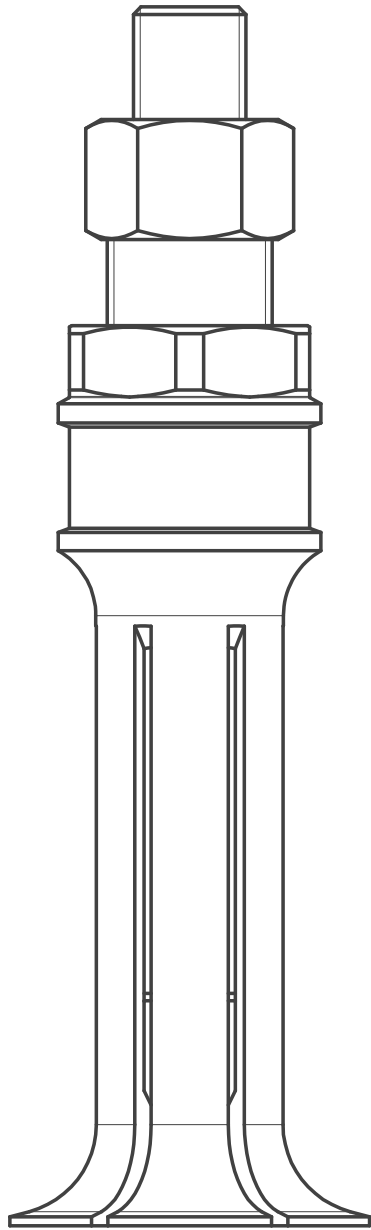
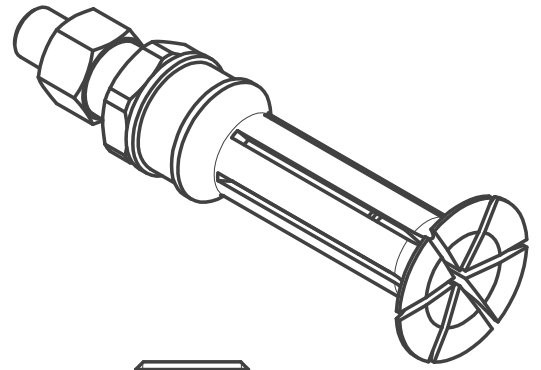
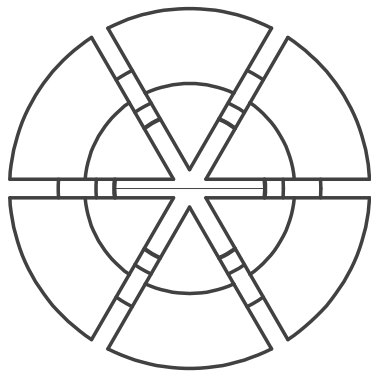
é necessitado por

Artigo Nº

Nome do produto

22-2

Suportes



**Kleinbongartz
& Kaiser
oHG**
Werkzeugfabrik
Hilden - Germany

Dokumentname:
21-6-E_Segment-Innenauszieher

Toleranz:
DIN ISO 2768-m

Dokumentbeschreibung:
Baugruppe

Material:
Hochfester extra zäher Vergütungsstahl/
High tensile strength and toughness steel

Erstellt von:
Breidenbach

Erstellungsdatum:
09/02/2017

Maßstab:
1:1

Teilbeschreibung:

Segment-Innenauszieher/ Internal extractor with segmented grasp edge

Wärmebehandlung / Härte:
vergüteter Stahl/ tempered steel

Oberflächenbehandlung:

Artikelnummer / ZNR.:
21-6-E

Dokumentversion:
-

Schutzvermerk
ISO 16016
beachten