



Название артикула

Внутренний съёмник с сегментированными захватами

Для демонтажа плотно прилегающих подшипников, наружных колец подшипника и втулок.

№ арт. 21-6-E

Серия 21-E

штрих-код 4021176924088



Техническая характеристика

метрический

в дюймах



Шарикоподшипник ISO

6010; 6210; 6310;	6010; 6210; 6310;
6410; 16010; 61810;	6410; 16010; 61810;
61910; 6011; 6211;	61910; 6011; 6211;
6311; 6411; 16011;	6311; 6411; 16011;
61811; 61911; 6012;	61811; 61911; 6012;
6212; 6312; 6412;	6212; 6312; 6412;
16012; 61812;	16012; 61812;
61912	61912



Внутренний диаметр подшипника

48 - 63 mm 1 7/8 - 2 1/2 inch



SW

80 mm 3 3/16 inch



Длина внутреннего съёмника

120 mm 4 3/4 inch



Число сегментов

6 6



Размер под ключ внутреннего съёмника

32 mm

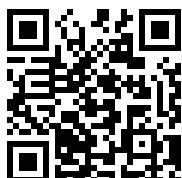


Вес

0.71 kg

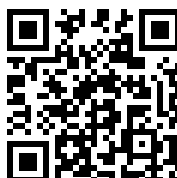


также потребуется



**Приспособление с
обратным молотком**

22-0-1



Контропора

22-2



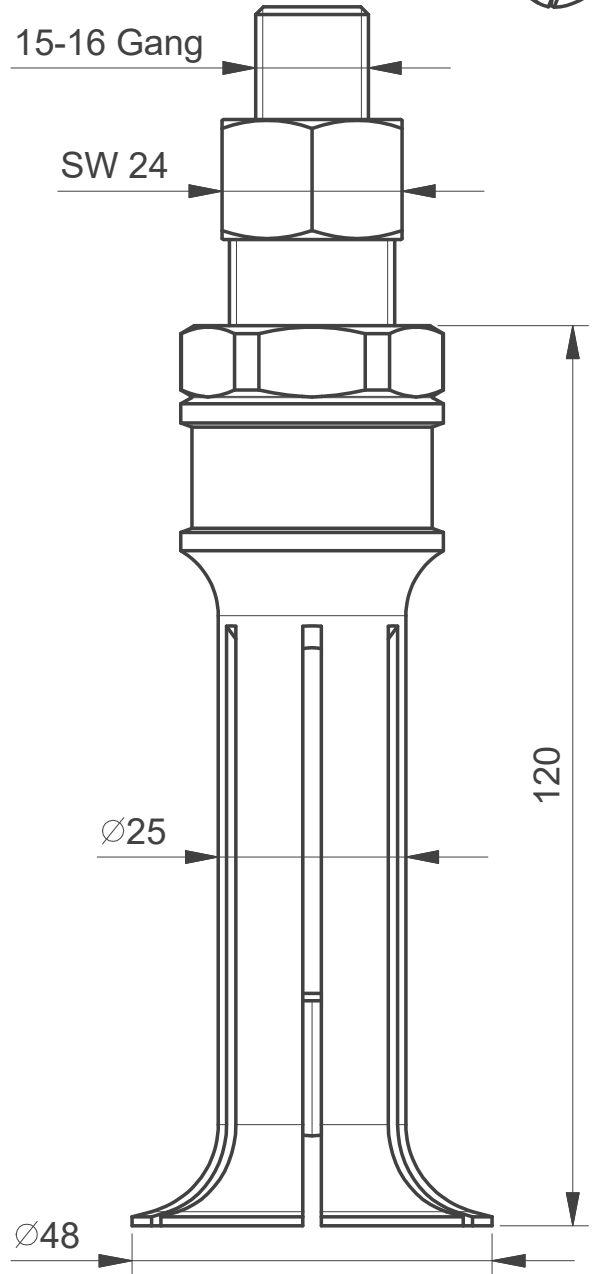
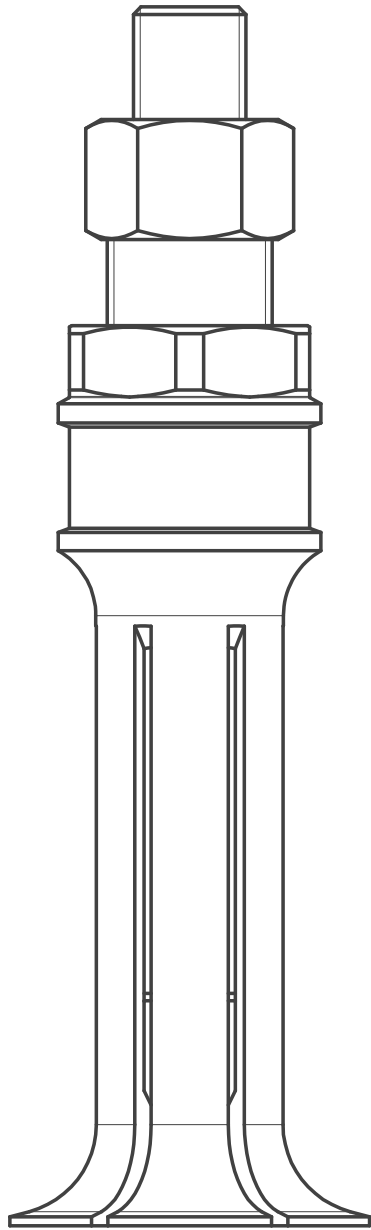
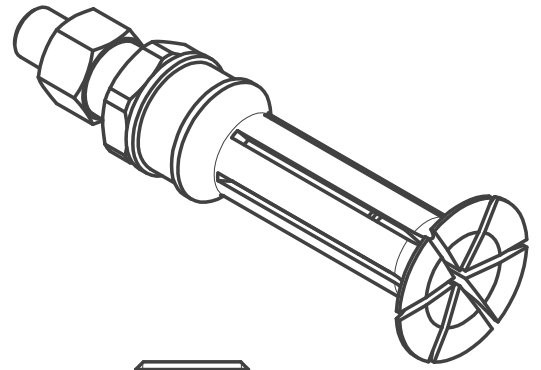
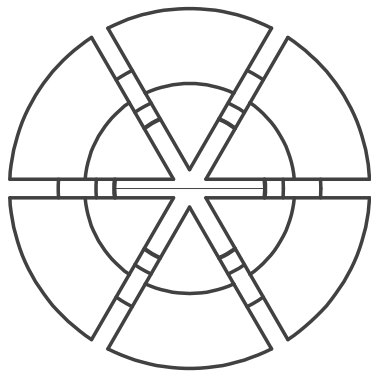
ИСПОЛЬЗУЕТСЯ С

№ арт.

Название артикула

22-2

Контропора



**Kleinbongartz
& Kaiser
oHG**
Werkzeugfabrik
Hilden - Germany

Dokumentname:
21-6-E_Segment-Innenauszieher

Toleranz:
DIN ISO 2768-m

Dokumentbeschreibung:
Baugruppe

Material:
Hochfester extra zäher Vergütungsstahl/
High tensile strength and toughness steel

Erstellt von:
Breidenbach

Erstellungsdatum:
09/02/2017

Maßstab:
1:1

Teilbeschreibung:

Segment-Innenauszieher/ Internal extractor with segmented grasp edge

Wärmebehandlung / Härte:
vergüteter Stahl/ tempered steel

Oberflächenbehandlung:

Artikelnummer / ZNR.:
21-6-E

Dokumentversion:
-

Schutzvermerk
ISO 16016
beachten