



Nom du produit

## Extracteur intérieur

Pour l'extraction de douilles, de circlips extérieurs de roulements et de roulements internes.

Réf. 21-6  
 Gammes 21  
 Code à barre 4021176011566



### Caractéristique technique

### Métrique

### Impérial



Palier à billes ISO

6007; 6207; 6307; 6407; 16007; 61807; 61907; 6008; 6208; 6308; 6408; 16008; 61808; 61908; 6009; 6209; 6309; 6409; 16009; 61809; 61909	6007; 6207; 6307; 6407; 16007; 61807; 61907; 6008; 6208; 6308; 6408; 16008; 61808; 61908; 6009; 6209; 6309; 6409; 16009; 61809; 61909
------------------------------------------------------------------------------------------------------------------------------------------------------------	------------------------------------------------------------------------------------------------------------------------------------------------------------



Diamètre intérieur du palier à billes

35 - 46 mm 1 3/8 - 1 7/8 inch



Profondeur d'insertion

50 mm 2 inch



Longueur de l'extracteur intérieur

113 mm 4 3/8 inch



Nombre de segments

2 2

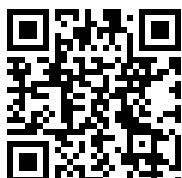


Poids

0.68 kg

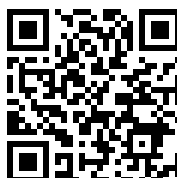


## encore nécessaire



**Dispositif à masse  
coulissante**

22-0-1



**Contre-appui**

22-2



**Contre-appui**

22-3



## Est demandé par

Réf.	Nom du produit
22-2	Contre-appui
22-3	Contre-appui

## Parti du

Réf.	Nom du produit
24-A	Jeu de arracheurs de roulement extérieur et inérieur
24-B	Jeu de arracheurs de roulement extérieur et inérieur
24-C	Jeu de arracheurs de roulement extérieur et inérieur
25-A	Jeu de arracheurs de roulements intérieurs
25-B	Jeu de arracheurs de roulements intérieurs
25-C	Jeu de arracheurs de roulements intérieurs
28-C	Jeu de masse coulissante et de contre-appuis pour l'arrachage de roulements à billes et de pions
28-D	Jeu de masse coulissante et de contre-appuis pour l'arrachage de roulements à billes et de pions
WT-017	Assortiment d'extracteurs – extraction intérieure – BASIC
WT-018	Assortiment d'extracteurs – extraction intérieure – TOP
K-22-B	Jeux d'arracheurs de roulements intérieurs avec contre-appui et masse coulissante
EVLW-2-INDUSTRIE	Présentoir de vente, outillage pour l'industrie
EVLW-2-KFZ	Présentoir de vente, outillage pour l'automobile



## Parti du

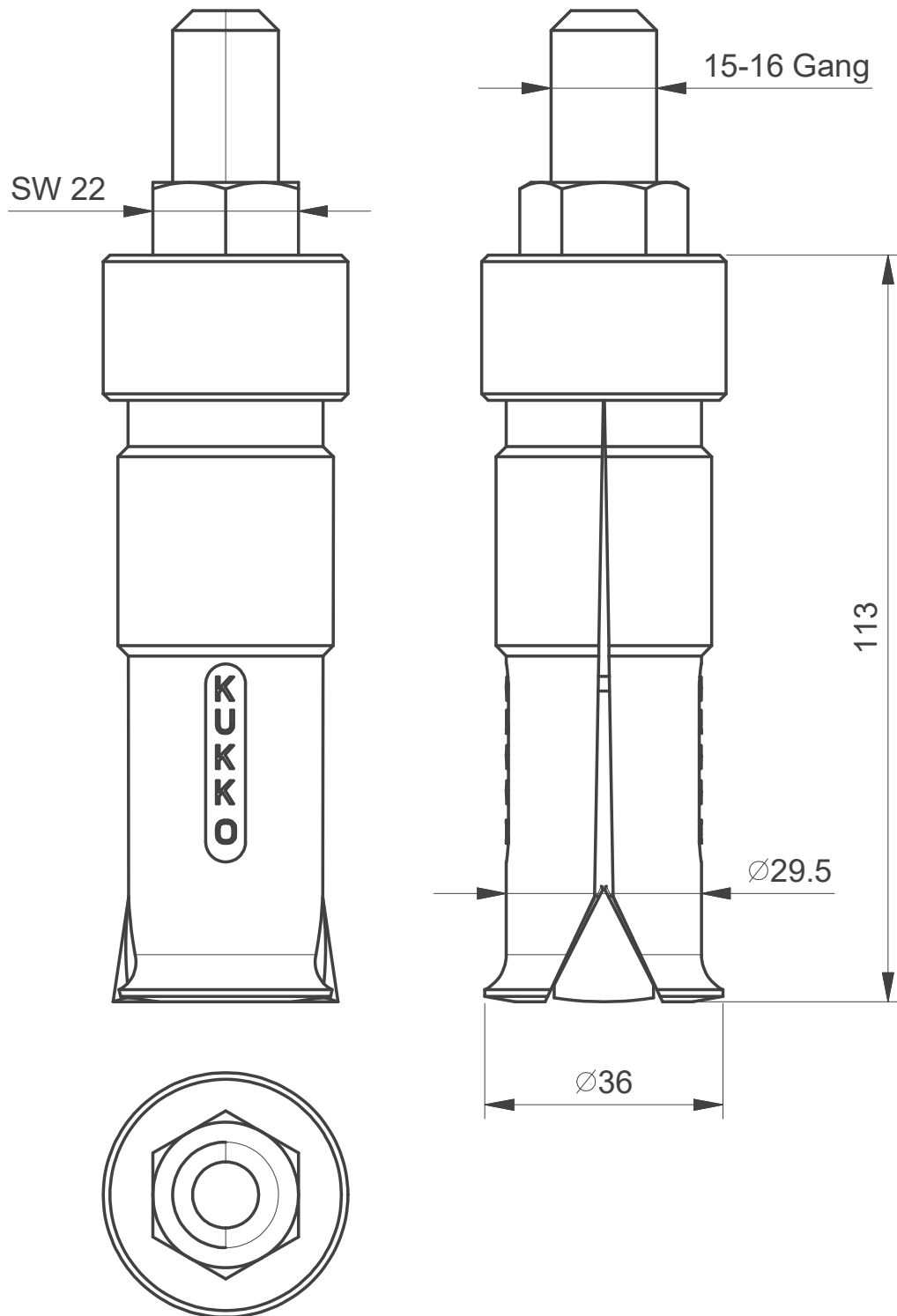
Réf.	Nom du produit
EVLW-2-NFZ	Présentoir de vente, outillage pour l'automobile / Véhicules utilitaires / Machines agricoles
EVLW-INDUSTRIE BASIC	Présentoir de vente, outillage pour l'industrie

## Pièce de rechange de

Réf.	Nom du produit
24-A	Jeu de arracheurs de roulement extérieur et inérieur
24-B	Jeu de arracheurs de roulement extérieur et inérieur
24-C	Jeu de arracheurs de roulement extérieur et inérieur
25-A	Jeu de arracheurs de roulements intérieurs
25-B	Jeu de arracheurs de roulements intérieurs
25-C	Jeu de arracheurs de roulements intérieurs

## Est aussi inclus dans

Réf.	Nom du produit
WT-018	Assortiment d'extracteurs – extraction intérieure – TOP



 <b>Kleinbongartz &amp; Kaiser oHG</b> <b>Werkzeugfabrik Hilden - Germany</b>	Dokumentname: <b>21-6 Innenauszieher</b>		Toleranz: <b>DIN ISO 2768-m</b>
	Dokumentbeschreibung: <b>Baugruppe</b>		Material: <b>Hochfester extra zäher Vergütungsstahl/ High tensile strength and toughness steel</b>
	Erstellt / Geprüft von: <b>Schultes</b>	Erstellungsdatum: <b>30/03/2015</b>	Maßstab: <b>1:1</b>
Teilbeschreibung: <b>Innenauszieher/ Internal extractor</b>		Wärmebehandlung / Härte: <b>vergüteter Stahl/ tempered steel</b>	
		Oberflächenbehandlung:	
Artikelnummer / ZNR.: <b>21-6</b>	Dokumentversion: <b>-</b>	Schutzvermerk <b>ISO 16016 beachten</b>	