



Nome del prodotto

Estrattore interno a 2 strati

Per l'estrazione di cuscinetti interni, anelli di cuscinetti e bocche.

Num. art. 21-6

Serie 21

EAN 4021176011566



Attributo tecnico

Metrico

Imperiale



Cuscinetto a sfera ISO

6007; 6207; 6307; 6407; 16007; 61807; 61907; 6008; 6208; 6308; 6408; 16008; 61808; 61908; 6009; 6209; 6309; 6409; 16009; 61809; 61909	6007; 6207; 6307; 6407; 16007; 61807; 61907; 6008; 6208; 6308; 6408; 16008; 61808; 61908; 6009; 6209; 6309; 6409; 16009; 61809; 61909
--	--



Diametro interno del cuscinetto a sfere

35 - 46 mm

1 3/8 - 1 7/8 inch



Profondità di inserimento

50 mm

2 inch



Lunghezza estrattore interno

113 mm

4 3/8 inch



Numero di segmenti

2

2



Peso

0.68 kg

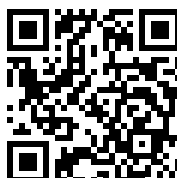


esige anche



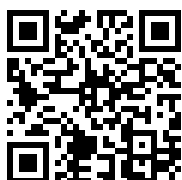
Dispositivi battenti

22-0-1



Controsupporti

22-2



Controsupporti

22-3



Viene utilizzato da

Num. art.	Nome del prodotto
22-2	Controsupporti
22-3	Controsupporti

é parte di

Num. art.	Nome del prodotto
24-A	Set di estrattori per cuscinetti a sfere
24-B	Set di estrattori per cuscinetti a sfere
24-C	Set di estrattori per cuscinetti a sfere
25-A	Set di estrattori per cuscinetti a sfere
25-B	Set di estrattori per cuscinetti a sfere
25-C	Set di estrattori per cuscinetti a sfere
28-C	Set di estrattori a battenti e controsupporti per l'estrazione di cuscinetti a sfera e spine cilindriche
28-D	Set di estrattori a battenti e controsupporti per l'estrazione di cuscinetti a sfera e spine cilindriche
WT-017	Assortimento estrattori - Estrazione interna - BASIC
WT-018	Assortimento estrattori - Estrazione interna - TOP
K-22-B	Estrattore per cuscinetti a sfere in Set con controsupporti e estrattore a battente
EVLW-2-INDUSTRIE	Display di vendita Industria
EVLW-2-KFZ	Display di vendita Automotive



é parte di

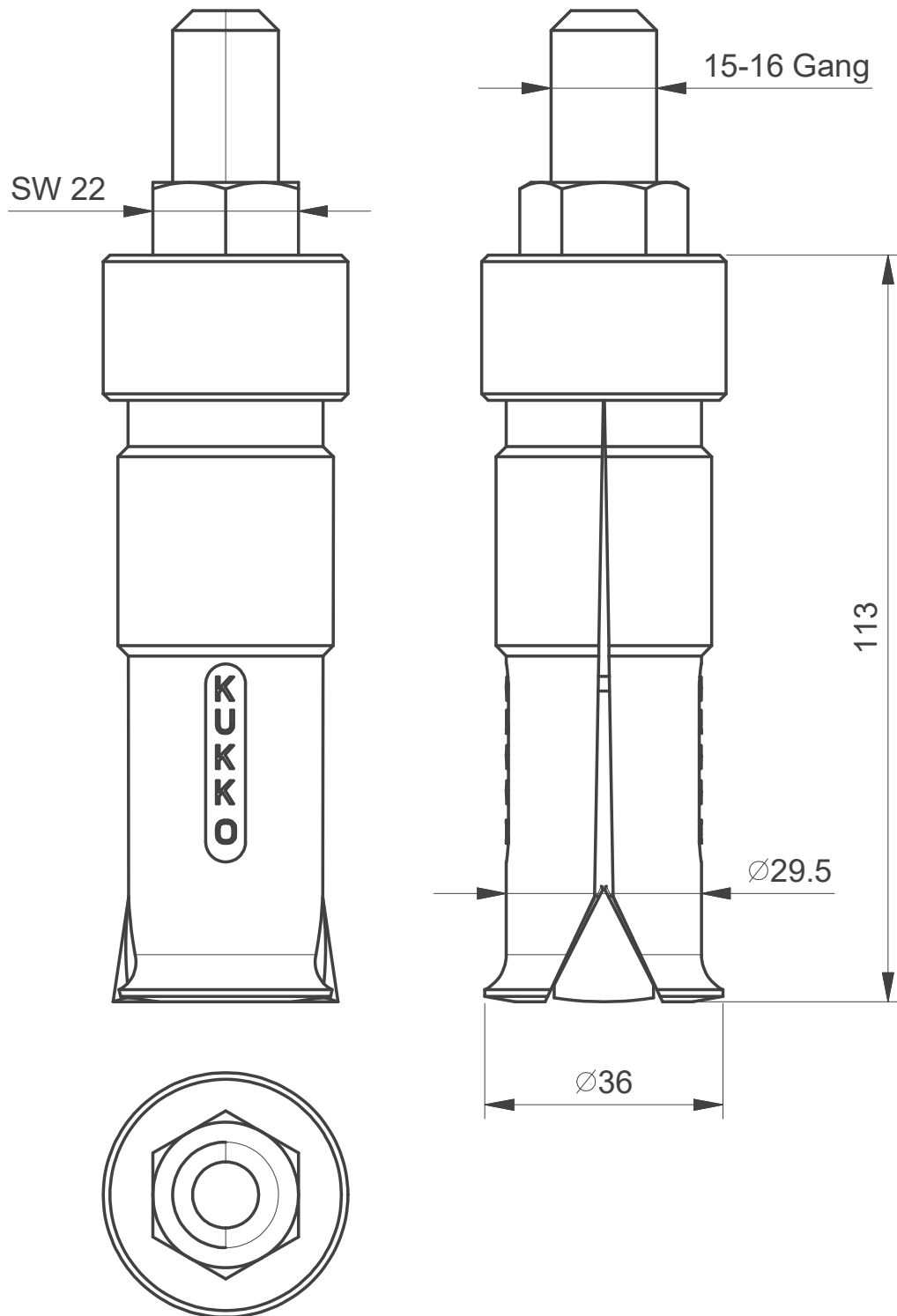
Num. art.	Nome del prodotto
EVLW-2-NFZ	Display di vendita del settore automotive/veicoli commerciali/macchine agricole
EVLW-INDUSTRIE BASIC	Display di vendita Industria

é pezzo di ricambio di

Num. art.	Nome del prodotto
24-A	Set di estrattori per cuscinetti a sfere
24-B	Set di estrattori per cuscinetti a sfere
24-C	Set di estrattori per cuscinetti a sfere
25-A	Set di estrattori per cuscinetti a sfere
25-B	Set di estrattori per cuscinetti a sfere
25-C	Set di estrattori per cuscinetti a sfere

é incluso anche in

Num. art.	Nome del prodotto
WT-018	Assortimento estrattori - Estrazione interna - TOP



**Kleinbongartz
& Kaiser
oHG**
Werkzeugfabrik
Hilden - Germany

Dokumentname:
21-6 Innenauszieher

Toleranz:
DIN ISO 2768-m

Dokumentbeschreibung:
Baugruppe

Material:
Hochfester extra zäher Vergütungsstahl/
High tensile strength and toughness steel

Erstellt / Geprüft von:
Schultes

Erstellungsdatum:
30/03/2015

Maßstab:
1:1

Teilbeschreibung:

Innenauszieher/ Internal extractor

Wärmebehandlung / Härte:
vergüteter Stahl/ tempered steel

Oberflächenbehandlung:

Artikelnummer / ZNR.:
21-6

Dokumentversion:
-

Schutzvermerk
ISO 16016
beachten