



商品名

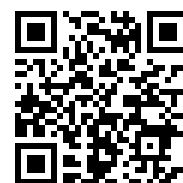
2シェル内抜きエキストラクター

内部にあるベアリング、ベアリング外輪、ブッシュの引き抜きに。

商品番号 21-6

シリーズ 21

JANコード 4021176011566



技術属性

メートル

インペリアル



ボールベアリング ISO

6007; 6207; 6307; 6407; 16007; 61807; 61907;	6007; 6207; 6307; 6407; 16007; 61807; 61907;
6008; 6208; 6308; 6408; 16008; 61808; 61908;	6008; 6208; 6308; 6408; 16008; 61808; 61908;
6009; 6209; 6309; 6409; 16009; 61809; 61909	6009; 6209; 6309; 6409; 16009; 61809; 61909



ボールベアリングの内径

35 - 46 mm

1 3/8 - 1 7/8 inch



取り付け深さ

50 mm

2 inch



内抜きエキストラクターの長さ

113 mm

4 3/8 inch



セグメントの数

2

2



重量

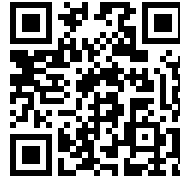
0.68 kg



必要:



スライドハンマー装置
22-0-1



カウンターステイ
22-2



カウンターステイ
22-3



以下に必要:

商品番号	商品名
22-2	カウンターステイ
22-3	カウンターステイ

は次のものの構成要素です:

商品番号	商品名
24-A	ボールベアリングプーラー・エキストラクターセット
24-B	ボールベアリングプーラー・エキストラクターセット
24-C	ボールベアリングプーラー・エキストラクターセット
25-A	ボールベアリングエキストラクターセット
25-B	ボールベアリングエキストラクターセット
25-C	ボールベアリングエキストラクターセット
28-C	ボールベアリングとドエルピンの引き抜き用スライドハンマーとブリッジヨークセット
28-D	ボールベアリングとドエルピンの引き抜き用スライドハンマーとブリッジヨークセット
WT-017	プーラー品目 - 打ち抜き - ベーシック
WT-018	プーラー品目 - 打ち抜き - トップ
K-22-B	ボールベアリングプーリングセット、カウンターステイおよびスライドハンマー付
EVLW-2-INDUSTRIE	ディスプレイ産業
EVLW-2-KFZ	ディスプレイ 自動車



は次のものの構成要素です:

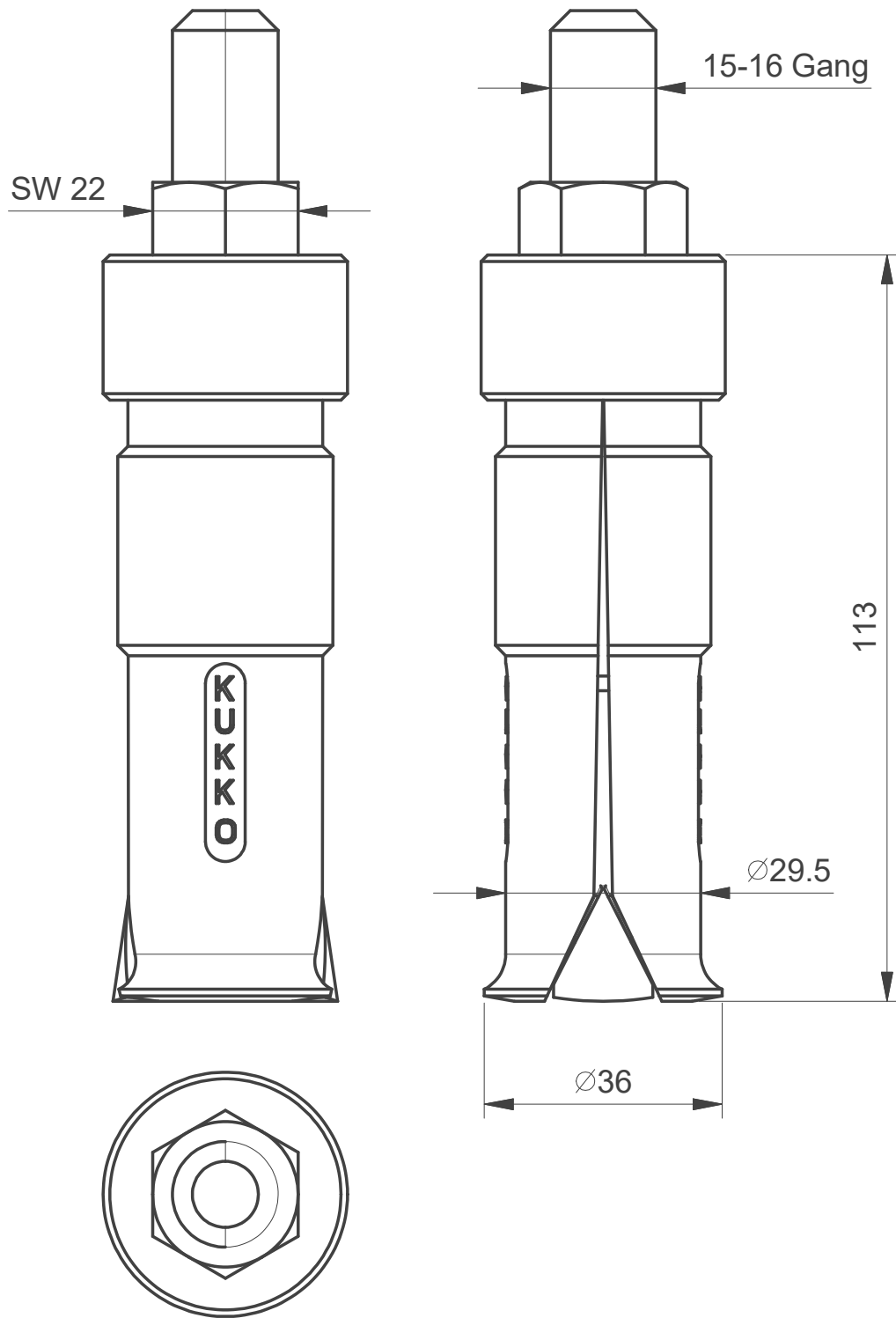
商品番号	商品名
EVLW-2-NFZ	ディスプレイ 自動車 / 有用車両 / 農業機械
EVLW-INDUSTRIE BASIC	ディスプレイ産業

は次のものの予備部品です:

商品番号	商品名
24-A	ボールベアリングプーラー・エキストラクターセット
24-B	ボールベアリングプーラー・エキストラクターセット
24-C	ボールベアリングプーラー・エキストラクターセット
25-A	ボールベアリングエキストラクターセット
25-B	ボールベアリングエキストラクターセット
25-C	ボールベアリングエキストラクターセット

は次のものにも含まれています:

商品番号	商品名
WT-018	プーラー品目 - 打ち抜き - トップ



 Kleinbongartz & Kaiser oHG Werkzeugfabrik Hilden - Germany	Dokumentname: 21-6 Innenauszieher		Toleranz: DIN ISO 2768-m
	Dokumentbeschreibung: Baugruppe		Material: Hochfester extra zäher Vergütungsstahl/ High tensile strength and toughness steel
	Erstellt / Geprüft von: Schultes	Erstellungsdatum: 30/03/2015	Maßstab: 1:1
Teilbeschreibung: Innenauszieher/ Internal extractor		Wärmebehandlung / Härte: vergüteter Stahl/ tempered steel	
		Oberflächenbehandlung:	
Artikelnummer / ZNR.: 21-6	Dokumentversion: -	Schutzvermerk ISO 16016 beachten	