



Nazwa produktu

Ściągacz 2-zaczepowy wewnętrzny

Do ściągania zabudowanych łożysk, pierścieni zewnętrznych łożyska i tulejek.

Numer artykułu 21-6

Seria 21

EAN 4021176011566



Cecha techniczna

Metryczne

Imperial



Łożysko kulkowe ISO

6007; 6207; 6307;	6007; 6207; 6307;
6407; 16007; 61807;	6407; 16007; 61807;
61907; 6008; 6208;	61907; 6008; 6208;
6308; 6408; 16008;	6308; 6408; 16008;
61808; 61908; 6009;	61808; 61908; 6009;
6209; 6309; 6409;	6209; 6309; 6409;
16009; 61809;	16009; 61809;
61909	61909



Średnica wewnętrzna łożyska kulkowego

35 - 46 mm

1 3/8 - 1 7/8 inch



Głębokość użytkowa

50 mm

2 inch



Długość wyciągacza wewnętrznego

113 mm

4 3/8 inch



Liczba segmentów

2

2

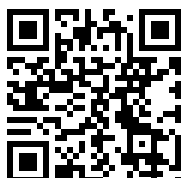


Ciężar

0.68 kg

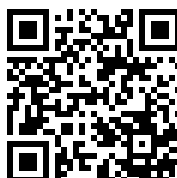


Należy uzupełnić o



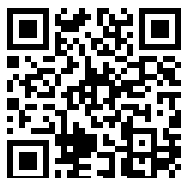
**Przystaw z młotkiem
ślizgowym**

22-0-1



Podpornica

22-2



Podpornica

22-3



Stosowany z

Numer artykułu	Nazwa produktu
22-2	Podpornica
22-3	Podpornica

Stanowi część

Numer artykułu	Nazwa produktu
24-A	Zestaw do ściągania i wyciągania łożysk kulkowych
24-B	Zestaw do ściągania i wyciągania łożysk kulkowych
24-C	Zestaw do ściągania i wyciągania łożysk kulkowych
25-A	Zestaw do wyciągania łożysk kulkowych
25-B	Zestaw do wyciągania łożysk kulkowych
25-C	Zestaw do wyciągania łożysk kulkowych
28-C	Zestaw z młotkiem ślizgowym i podpornicą do ściągania łożysk kulkowych i kołków pasowanych
28-D	Zestaw z młotkiem ślizgowym i podpornicą do ściągania łożysk kulkowych i kołków pasowanych
WT-017	Asortyment ściągaczy "Ściąganie wewnętrzne" - BASIC
WT-018	Asortyment ściągaczy "Ściąganie wewnętrzne" - TOP
K-22-B	Zestaw do ściągania łożysk kulkowych z podpornicą i młotkiem ślizgowym
EVLW-2-INDUSTRIE	Ścianka z narzędziami "Przemysł
EVLW-2-KFZ	Verkaufswand Automotive



Stanowi część

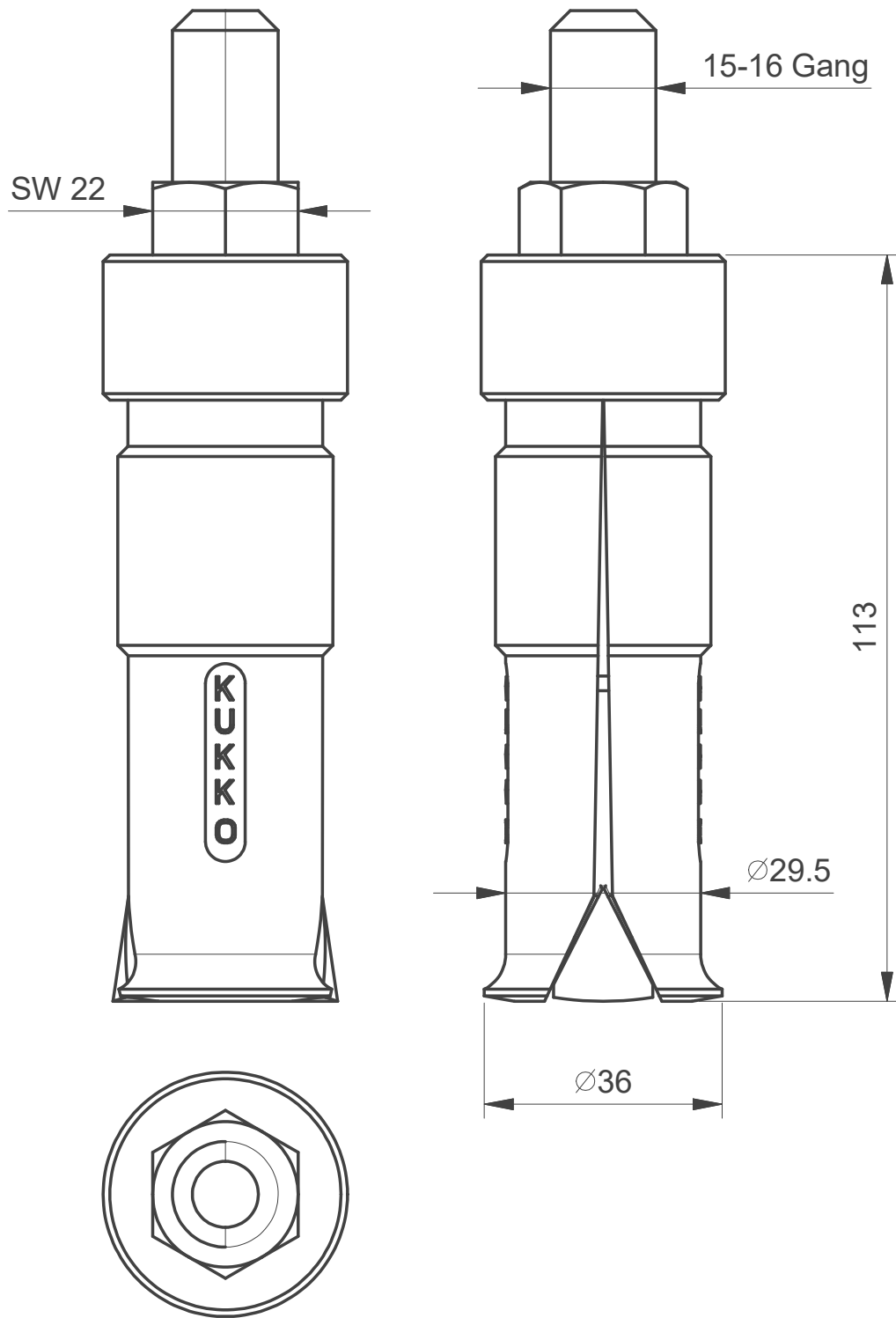
Numer artykułu	Nazwa produktu
EVLW-2-NFZ	Ścianka z narzędziami "Motoryzacja", "Pojazdy użytkowe", "Pojazdy rolnicze"
EVLW-INDUSTRIE BASIC	Ścianka z narzędziami "Przemysł"


Jest częścią zamienną do

Numer artykułu	Nazwa produktu
24-A	Zestaw do ściągania i wyciągania łożysk kulkowych
24-B	Zestaw do ściągania i wyciągania łożysk kulkowych
24-C	Zestaw do ściągania i wyciągania łożysk kulkowych
25-A	Zestaw do wyciągania łożysk kulkowych
25-B	Zestaw do wyciągania łożysk kulkowych
25-C	Zestaw do wyciągania łożysk kulkowych

Zawarty również w

Numer artykułu	Nazwa produktu
WT-018	Asortyment ściągaczy "Ściąganie wewnętrzne" - TOP



 Kleinbongartz & Kaiser oHG Werkzeugfabrik Hilden - Germany	Dokumentname: 21-6 Innenauszieher		Toleranz: DIN ISO 2768-m
	Dokumentbeschreibung: Baugruppe		Material: Hochfester extra zäher Vergütungsstahl/ High tensile strength and toughness steel
	Erstellt / Geprüft von: Schultes	Erstellungsdatum: 30/03/2015	Maßstab: 1:1
Teilbeschreibung: Innenauszieher/ Internal extractor			Wärmebehandlung / Härte: vergüteter Stahl/ tempered steel
			Oberflächenbehandlung:
Artikelnummer / ZNR.: 21-6	Dokumentversion: -	Schutzvermerk ISO 16016 beachten	