



Nome do produto

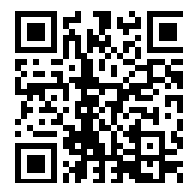
Extrator interno de 2 camadas

Para extrair rolamentos interiores, anéis exteriores de rolamentos e buchas.

Artigo Nº 21-6

Série 21

EAN 4021176011566



Características

Métrico

Polegada



Rolamento de esferas ISO

6007; 6207; 6307; 6407; 16007; 61807; 61907; 6008; 6208; 6308; 6408; 16008; 61808; 61908; 6009; 6209; 6309; 6409; 16009; 61809; 61909	6007; 6207; 6307; 6407; 16007; 61807; 61907; 6008; 6208; 6308; 6408; 16008; 61808; 61908; 6009; 6209; 6309; 6409; 16009; 61809; 61909
--	--



Diâmetro interno do rolamento

35 - 46 mm

1 3/8 - 1 7/8 inch



Profundidade de utilização

50 mm

2 inch



Comprimento do extrator interno

113 mm

4 3/8 inch



Número de segmentos

2

2

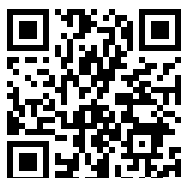


Peso

0.68 kg

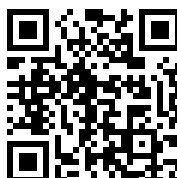


ainda necessita de



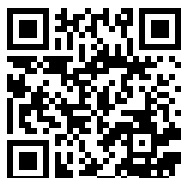
**Equipamento de martelo
deslizante**

22-0-1



Suportes

22-2



Suportes

22-3



é necessitado por

Artigo Nº	Nome do produto
22-2	Suportes
22-3	Suportes

Faz parte de

Artigo Nº	Nome do produto
24-A	Conjunto de extração e desmontagem de rolamentos de esferas
24-B	Conjunto de extração e desmontagem de rolamentos de esferas
24-C	Conjunto de extração e desmontagem de rolamentos de esferas
25-A	Conjunto de desmontagem de rolamentos de esferas
25-B	Conjunto de desmontagem de rolamentos de esferas
25-C	Conjunto de desmontagem de rolamentos de esferas
28-C	Conjunto de martelo deslizante e suportes de extração para extrair os rolamento de esferas e cavilhas de escarva
28-D	Conjunto de martelo deslizante e suportes de extração para extrair os rolamento de esferas e cavilhas de escarva
WT-017	Gama de extratores - Extração interna - BASIC
WT-018	Gama de extratores - Extração interna - TOP
K-22-B	Conjunto de extrator de rolamentos com suportes e martelo deslizante
EVLW-2-INDUSTRIE	Parede de vendas setor
EVLW-2-KFZ	Parede de vendas automóvel



Faz parte de

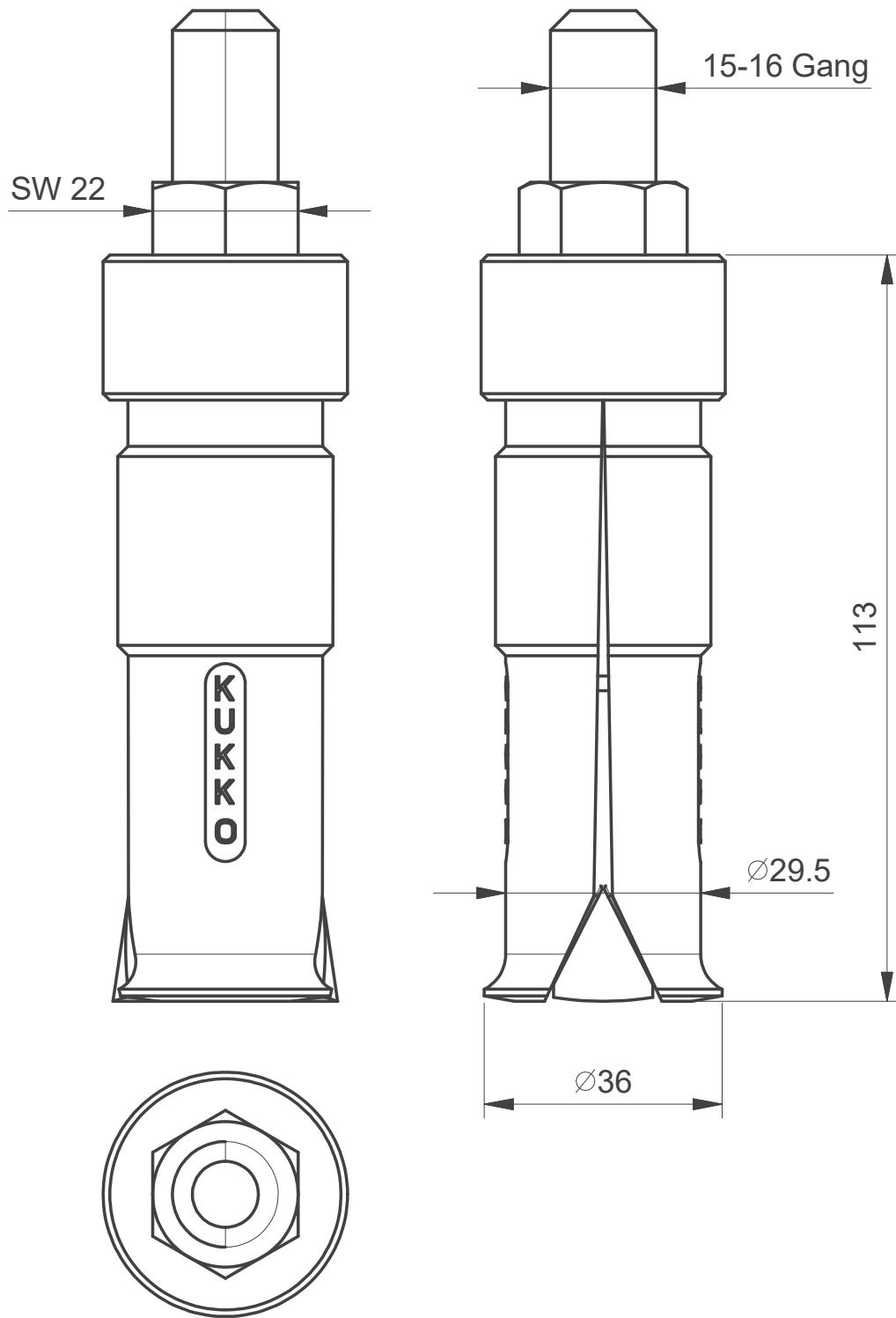
Artigo Nº	Nome do produto
EVLW-2-NFZ	Parede de vendas automóvel/ veículos comerciais/ máquinas agrícolas
EVLW-INDUSTRIE BASIC	Parede de vendas setor

é uma peça de substituição de

Artigo Nº	Nome do produto
24-A	Conjunto de extração e desmontagem de rolamentos de esferas
24-B	Conjunto de extração e desmontagem de rolamentos de esferas
24-C	Conjunto de extração e desmontagem de rolamentos de esferas
25-A	Conjunto de desmontagem de rolamentos de esferas
25-B	Conjunto de desmontagem de rolamentos de esferas
25-C	Conjunto de desmontagem de rolamentos de esferas

Está também incluído em

Artigo Nº	Nome do produto
WT-018	Gama de extratores - Extração interna - TOP



**Kleinbongartz
& Kaiser
oHG**
Werkzeugfabrik
Hilden - Germany

Dokumentname:
21-6 Innenauszieher

Toleranz:
DIN ISO 2768-m

Dokumentbeschreibung:
Baugruppe

Material:
Hochfester extra zäher Vergütungsstahl/
High tensile strength and toughness steel

Erstellt / Geprüft von:
Schultes

Erstellungsdatum:
30/03/2015

Maßstab:
1:1

Teilbeschreibung:
Innenauszieher/ Internal extractor

Wärmebehandlung / Härte:
vergüteter Stahl/ tempered steel

Oberflächenbehandlung:

Artikelnummer / ZNR.:
21-6

Dokumentversion:
-

Schutzvermerk
ISO 16016
beachten