



Название артикула

## Внутренний съёмник с двухзахватным распором

Для демонтажа подшипников в отверстиях, наружных колец подшипника и втулок.

№ арт. 21-6  
Серия 21  
штрих-код 4021176011566



### Техническая характеристика

### метрический

### в дюймах



Шарикоподшипник ISO

6007; 6207; 6307; 6407; 16007; 61807; 61907; 6008; 6208; 6308; 6408; 16008; 61808; 61908; 6009; 6209; 6309; 6409; 16009; 61809; 61909	6007; 6207; 6307; 6407; 16007; 61807; 61907; 6008; 6208; 6308; 6408; 16008; 61808; 61908; 6009; 6209; 6309; 6409; 16009; 61809; 61909
--	--



Внутренний диаметр подшипника

35 - 46 mm      1 3/8 - 1 7/8 inch



SW

50 mm      2 inch



Длина внутреннего съёмника

113 mm      4 3/8 inch



Число сегментов

2      2

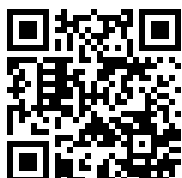


Вес

0.68 kg

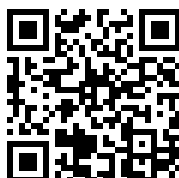


также потребуется



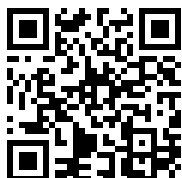
**Приспособление с  
обратным молотком**

22-0-1



**Контропора**

22-2



**Контропора**

22-3



## ИСПОЛЬЗУЕТСЯ С

№ арт.	Название артикула
22-2	Контропора
22-3	Контропора

## ЯВЛЯЕТСЯ ЧАСТЬЮ

№ арт.	Название артикула
24-A	Набор для демонтажа подшипников
24-B	Набор для демонтажа подшипников
24-C	Набор для демонтажа подшипников
25-A	Набор для демонтажа подшипников
25-B	Набор для демонтажа подшипников
25-C	Набор для демонтажа подшипников
28-C	Набор с обратным молотком и контропорой, для демонтажа подшипников и установочных штифтов,
28-D	Набор с обратным молотком и контропорой, для демонтажа подшипников и установочных штифтов,
WT-017	Набор съёмников для внутреннего демонтажа, серия Basic
WT-018	Набор съёмников для внутреннего демонтажа, серия Top
K-22-B	Набор для демонтажа шарикоподшипников с контропорой и обратным молотком
EVLW-2-INDUSTRIE	Стенд с инструментами промышленного назначения
EVLW-2-KFZ	Стенд с инструментами для автосервиса



## является частью

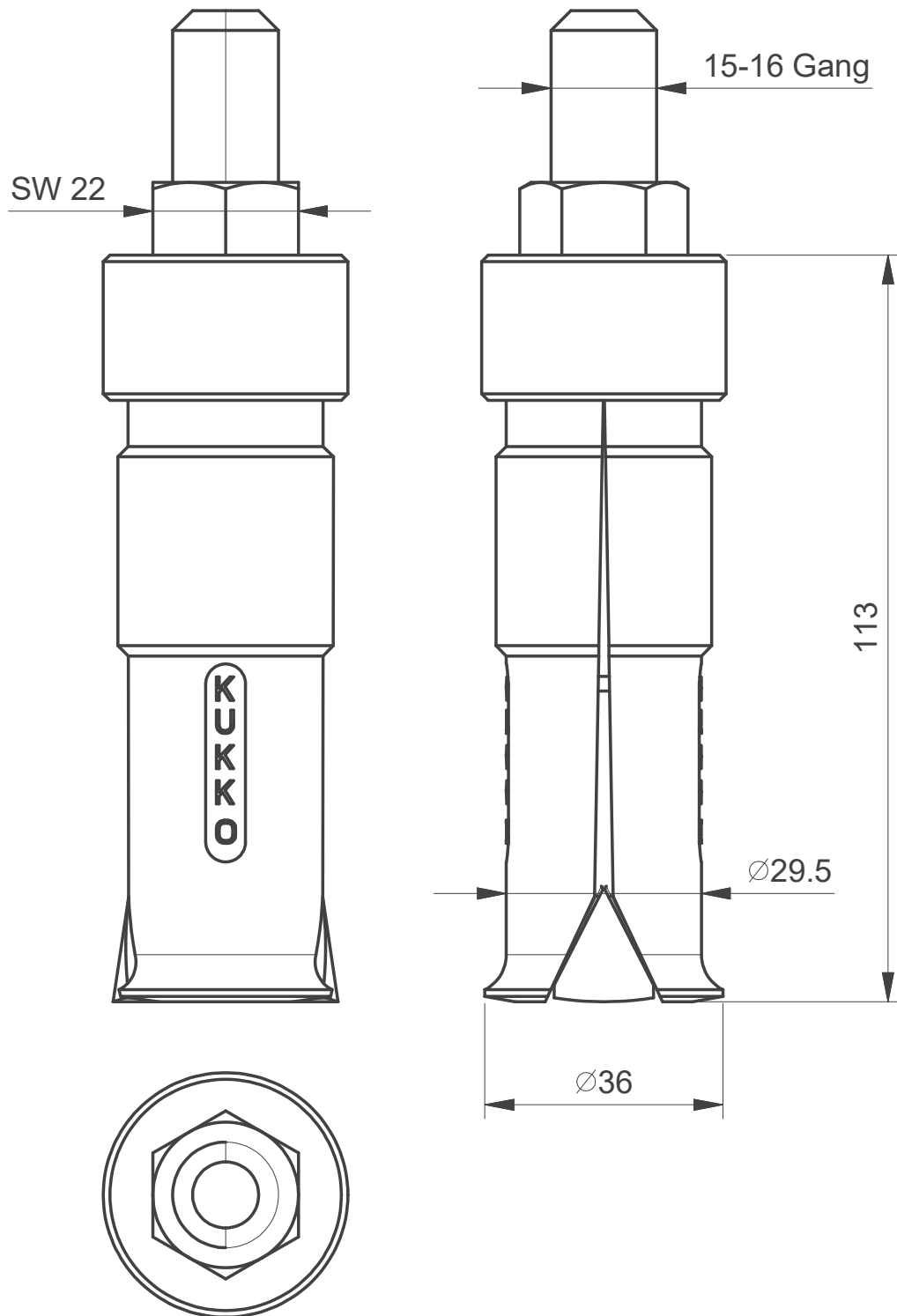
<b>№ арт.</b>	<b>Название артикула</b>
EVLW-2-NFZ	Стенд с инструментами для автосервиса / грузовиков, автобусов, прицепов / сельхозтехники
EVLW-INDUSTRIE BASIC	Стенд с инструментами промышленного назначения

## служит запчастью для

<b>№ арт.</b>	<b>Название артикула</b>
24-A	Набор для демонтажа подшипников
24-B	Набор для демонтажа подшипников
24-C	Набор для демонтажа подшипников
25-A	Набор для демонтажа подшипников
25-B	Набор для демонтажа подшипников
25-C	Набор для демонтажа подшипников

## также входит в

<b>№ арт.</b>	<b>Название артикула</b>
WT-018	Набор съёмников для внутреннего демонтажа, серия Top



**Kleinbongartz  
& Kaiser  
oHG**  
Werkzeugfabrik  
Hilden - Germany

Dokumentname:  
21-6 Innenauszieher

Toleranz:  
DIN ISO 2768-m

Dokumentbeschreibung:  
Baugruppe

Material:  
Hochfester extra zäher Vergütungsstahl/  
High tensile strength and toughness steel

Erstellt / Geprüft von:  
Schultes

Erstellungsdatum:  
30/03/2015

Maßstab:  
1:1

Teilbeschreibung:

Innenauszieher/ Internal extractor

Wärmebehandlung / Härte:  
vergüteter Stahl/ tempered steel

Oberflächenbehandlung:

Artikelnummer / ZNR.:  
21-6

Dokumentversion:  
-

Schutzvermerk  
ISO 16016  
beachten