



Nombre del producto

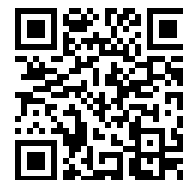
Extractor interno con bordes adherentes segmentados

Para extraer rodamientos, anillos exteriores de rodamientos y manguitos colocados en plano.

Núm. art. 21-7-E

Serie 21-E

EAN 4021176924095



Atributo técnico

Métrico

Imperial



Rodamientos de bolas ISO

6013; 6213; 6313;	6013; 6213; 6313;
16013; 61913; 6014;	16013; 61913; 6014;
6214; 6314; 16014;	6214; 6314; 16014;
6015; 6215; 6315;	6015; 6215; 6315;
16015	16015



Diámetro interior del rodamiento de bolas

63 - 78 mm 2 1/2 - 3 1/16 inch



Profundidad de uso

80 mm 3 3/16 inch



Longitud del expulsor interno

120 mm 4 3/4 inch



Número de segmentos

6 6



Envergadura de llave del extractor interior

32 mm

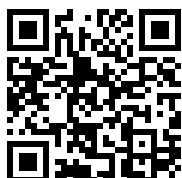


Peso

0.86 kg

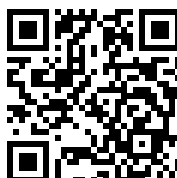


necesita de



Martillo de correa

22-0-1



Contraapoyo

22-2



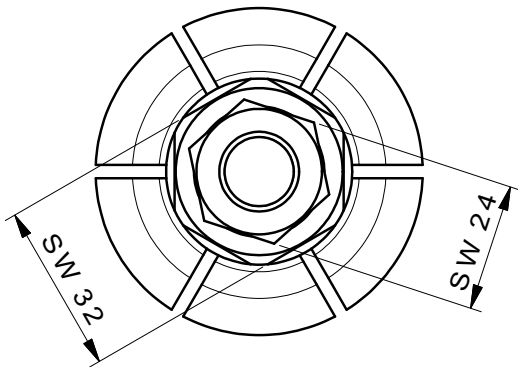
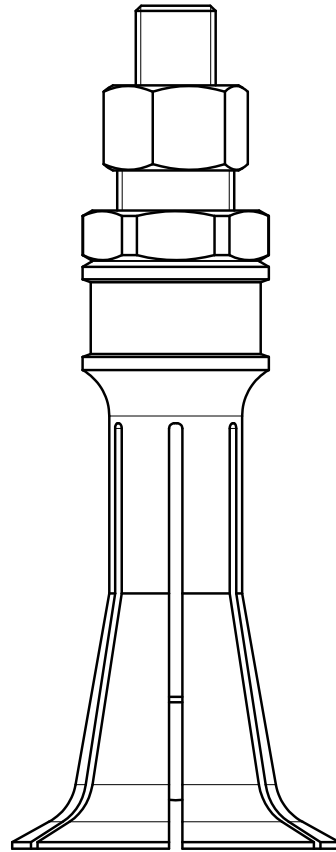
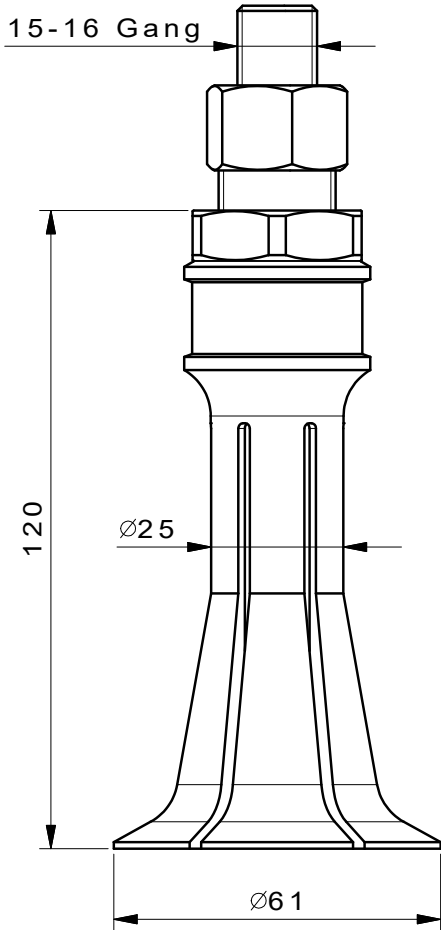
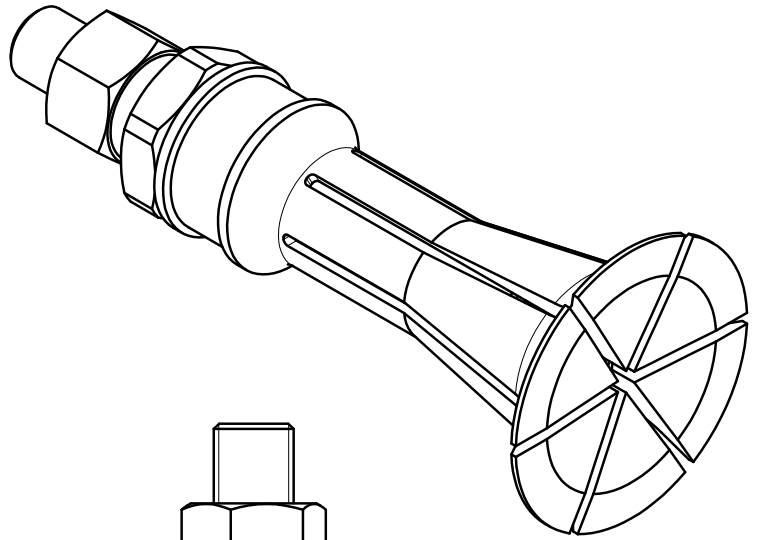
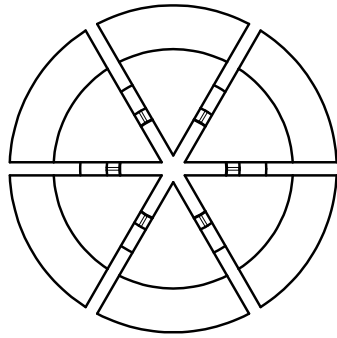
Necesario para

Núm. art.

Nombre del producto

22-2

Contraapoyo



 Kleinbongartz & Kaiser oHG Werkzeugfabrik Hilden - Germany	Dokumentname: 21-7-E_Segment-Innenauszieher		Toleranz: DIN ISO 2768-m
	Dokumentbeschreibung: Baugruppe		Material: Hochfester extra zäher Vergütungsstahl/ High tensile strength and toughness steel
	Erstellt von: Schultes	Erstellungsdatum: 18/04/2016	Maßstab: 1:1
Teilbeschreibung: Segment-Innenauszieher/ Internal extractor with segmented grasp edge		Wärmebehandlung / Härte: vergüteter Stahl/ tempered steel	
		Oberflächenbehandlung:	
Artikelnummer / ZNR.: 21-7-E	Dokumentversion: -	Schutzvermerk ISO 16016 beachten	