



Nome del prodotto

Estrattore interno con angoli di presa segmentati

Per l'estrazione di cuscinetti, anelli di cuscinetti e boccole che giacciono in piano.

Num. art. 21-7-E

Serie 21-E

EAN 4021176924095



Attributo tecnico

Metrico

Imperiale



Cuscinetto a sfera ISO

6013; 6213; 6313;	6013; 6213; 6313;
16013; 61913; 6014;	16013; 61913; 6014;
6214; 6314; 16014;	6214; 6314; 16014;
6015; 6215; 6315;	6015; 6215; 6315;
16015	16015



Diametro interno del cuscinetto a sfere

63 - 78 mm 2 1/2 - 3 1/16 inch



Profondità di inserimento

80 mm 3 3/16 inch



Lunghezza estrattore interno

120 mm 4 3/4 inch



Numero di segmenti

6 6



Larghezza della chiave dell'estrattore interno

32 mm

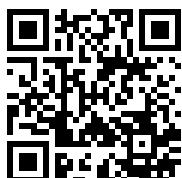


Peso

0.86 kg

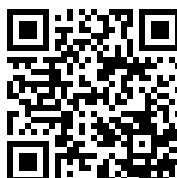


esige anche



Dispositivi battenti

22-0-1



Controsupporti

22-2



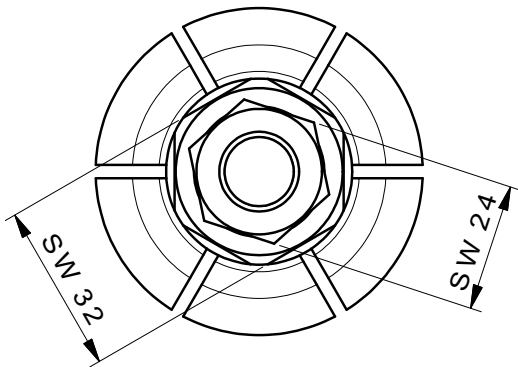
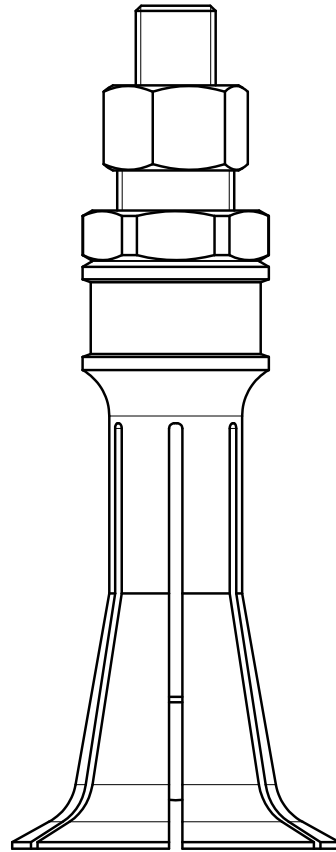
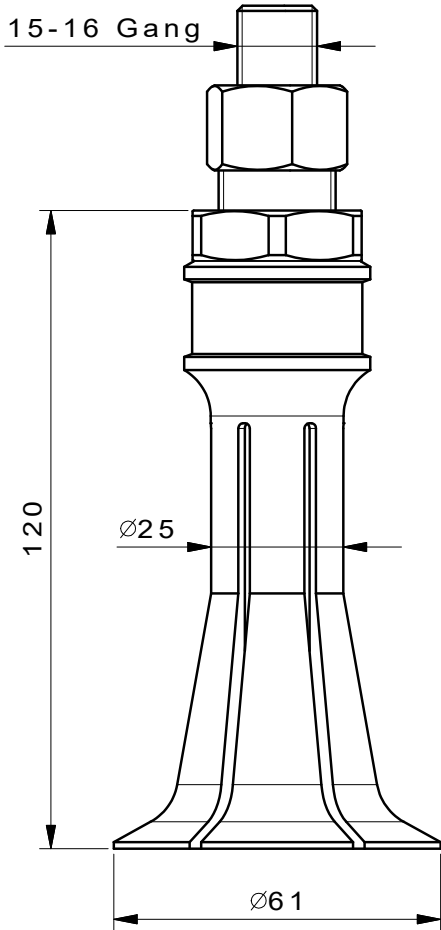
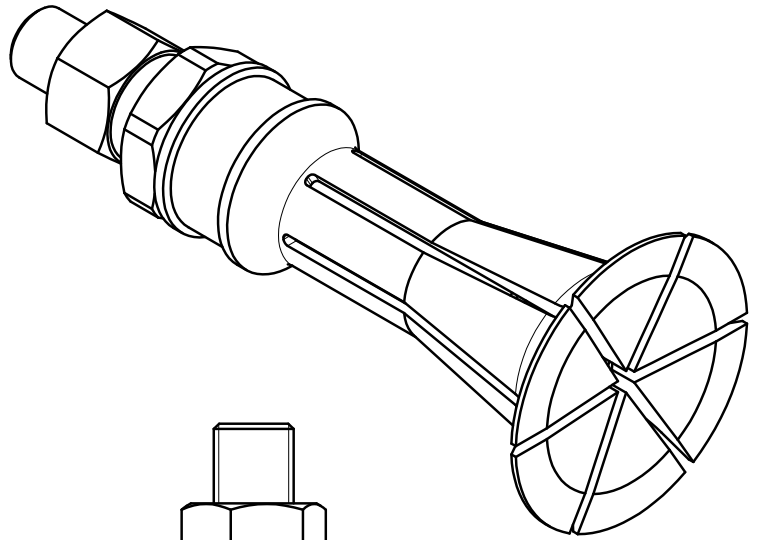
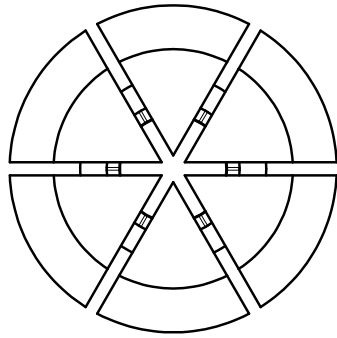
Viene utilizzato da

Num. art.

Nome del prodotto

22-2

Controsupporti



 Kleinbongartz & Kaiser oHG Werkzeugfabrik Hilden - Germany	Dokumentname: 21-7-E_Segment-Innenauszieher		Toleranz: DIN ISO 2768-m
	Dokumentbeschreibung: Baugruppe		Material: Hochfester extra zäher Vergütungsstahl/ High tensile strength and toughness steel
	Erstellt von: Schultes	Erstellungsdatum: 18/04/2016	Maßstab: 1:1
Teilbeschreibung: Segment-Innenauszieher/ Internal extractor with segmented grasp edge		Wärmebehandlung / Härte: vergüteter Stahl/ tempered steel	
		Oberflächenbehandlung:	
Artikelnummer / ZNR.: 21-7-E	Dokumentversion: -	Schutzvermerk ISO 16016 beachten	