



商品名

内抜きエキストラクター、区分されたグラスプエッジ

内部に平坦に置かれているベアリング、ベアリング外輪、ブッシュの引き抜きに。

商品番号 21-7-E

シリーズ 21-E

JANコード 4021176924095



技術属性

メートル

インペリアル



ボールベアリング ISO

| | |
|------------------------------------|------------------------------------|
| 6013; 6213; 6313; 16013; 61913; | 6013; 6213; 6313; 16013; 61913; |
| 6014; 6214; 6314; 16014; 6015; | 6014; 6214; 6314; 16014; 6015; |
| 6215; 6315; 16015 | 6215; 6315; 16015 |



ボールベアリングの内径

63 - 78 mm 2 1/2 - 3 1/16 inch



取り付け深さ

80 mm 3 3/16 inch



内抜きエキストラクターの長さ

120 mm 4 3/4 inch



セグメントの数

6 6



内抜きエキストラクターのレンチサイズ

32 mm



重量

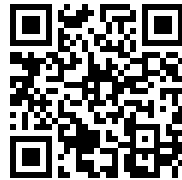
0.86 kg



必要:



スライドハンマー装置
22-0-1



カウンターステイ
22-2



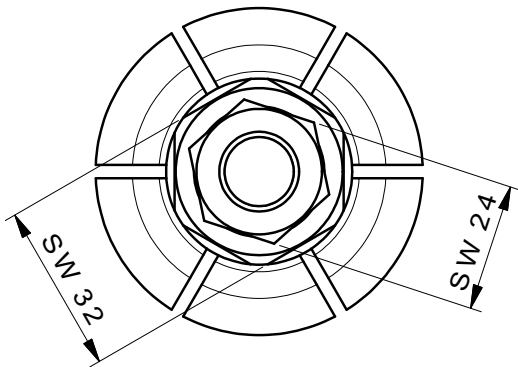
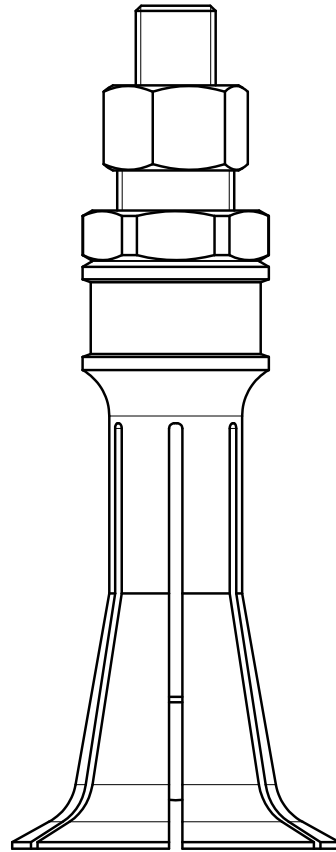
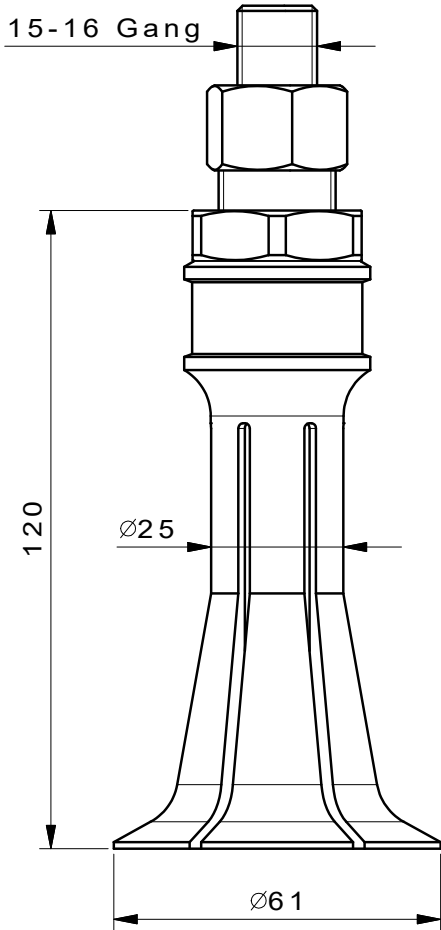
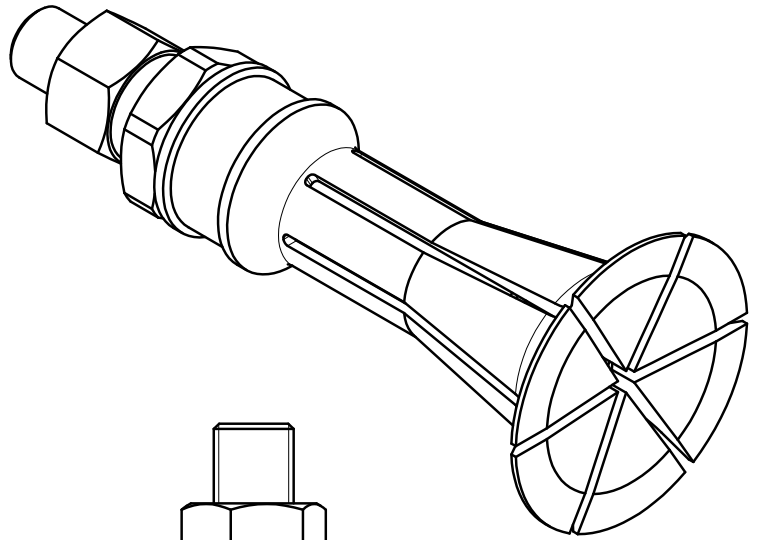
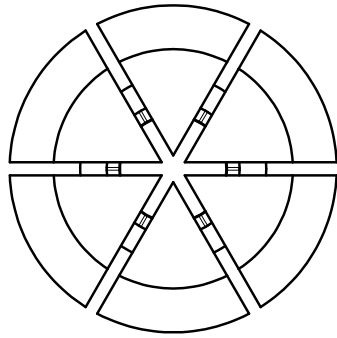
以下に必要:

商品番号

商品名

22-2

カウンターステイ



| | | | |
|---|--|--|---|
|  Kleinbongartz & Kaiser oHG Werkzeugfabrik Hilden - Germany | Dokumentname: 21-7-E_Segment-Innenauszieher | | Toleranz: DIN ISO 2768-m |
| | Dokumentbeschreibung: Baugruppe | | Material: Hochfester extra zäher Vergütungsstahl/ High tensile strength and toughness steel |
| | Erstellt von: Schultes | Erstellungsdatum: 18/04/2016 | Maßstab: 1:1 |
| Teilbeschreibung: Segment-Innenauszieher/ Internal extractor with segmented grasp edge | | Wärmebehandlung / Härte: vergüteter Stahl/ tempered steel | |
| | | Oberflächenbehandlung: | |
| Artikelnummer / ZNR.: 21-7-E | Dokumentversion: - | Schutzvermerk ISO 16016 beachten | |