



Название артикула

## Внутренний съёмник с сегментированными захватами

Для демонтажа плотно прилегающих подшипников, наружных колец подшипника и втулок.

№ арт. 21-7-E

Серия 21-E

штрих-код 4021176924095



### Техническая характеристика

### метрический

### в дюймах



Шарикоподшипник ISO

6013; 6213; 6313;	6013; 6213; 6313;
16013; 61913; 6014;	16013; 61913; 6014;
6214; 6314; 16014;	6214; 6314; 16014;
6015; 6215; 6315;	6015; 6215; 6315;
16015	16015



Внутренний диаметр подшипника

63 - 78 mm      2 1/2 - 3 1/16 inch



SW

80 mm      3 3/16 inch



Длина внутреннего съёмника

120 mm      4 3/4 inch



Число сегментов

6      6



Размер под ключ внутреннего съёмника

32 mm

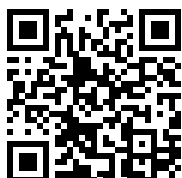


Вес

0.86 kg

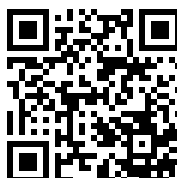


также потребуется



**Приспособление с  
обратным молотком**

22-0-1



**Контропора**

22-2



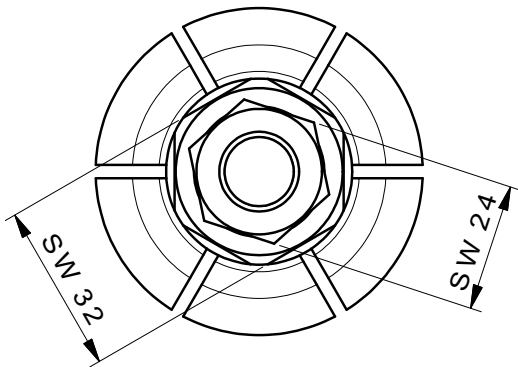
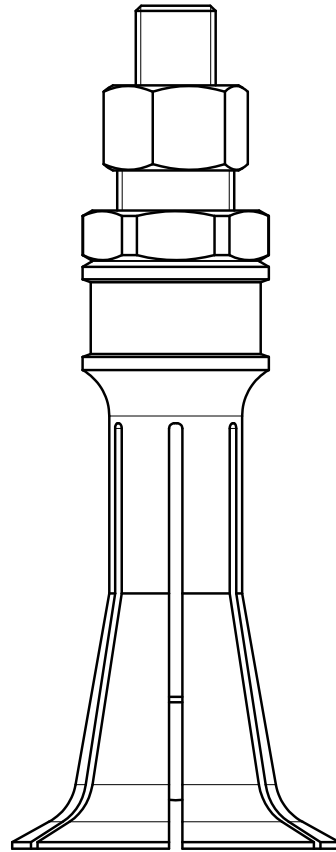
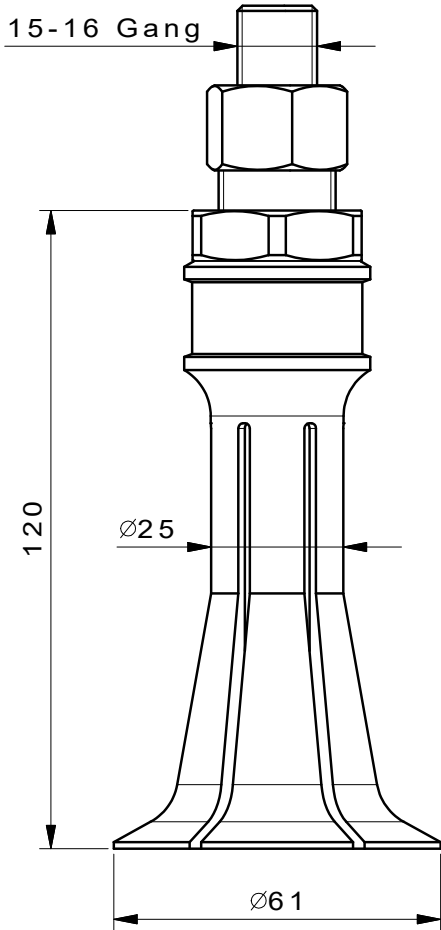
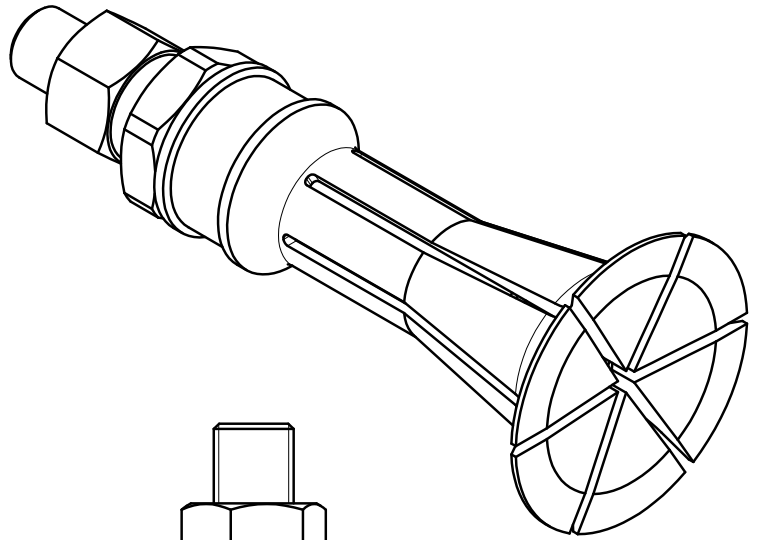
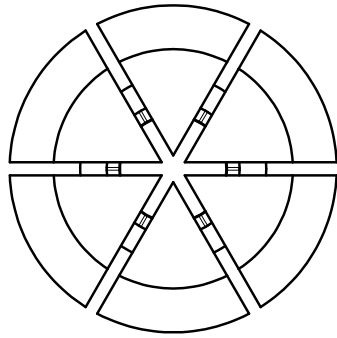
## ИСПОЛЬЗУЕТСЯ С

**№ арт.**

**Название артикула**

22-2

Контропора



 <b>Kleinbongartz &amp; Kaiser oHG</b> Werkzeugfabrik Hilden - Germany	Dokumentname: 21-7-E_Segment-Innenauszieher		Toleranz: DIN ISO 2768-m
	Dokumentbeschreibung: Baugruppe		Material: Hochfester extra zäher Vergütungsstahl/ High tensile strength and toughness steel
	Erstellt von: Schultes	Erstellungsdatum: 18/04/2016	Maßstab: 1:1
Teilbeschreibung: Segment-Innenauszieher/ Internal extractor with segmented grasp edge		Wärmebehandlung / Härte: vergüteter Stahl/ tempered steel	
		Oberflächenbehandlung:	
Artikelnummer / ZNR.: 21-7-E	Dokumentversion: -	Schutzvermerk ISO 16016 beachten	