



Ürün adı

## Bölümlendirilmiş tutma kenarlarına sahip iç çekirme aleti

Rulmanları, rulman dış bileziklerini ve burçları çıkarmak için.

Ürün No. 21-7-E

Seriler 21-E

EAN 4021176924095



### Teknik özellik

### Metrik

### Imparatorluk



Rulmam ISO

6013; 6213; 6313;	6013; 6213; 6313;
16013; 61913; 6014;	16013; 61913; 6014;
6214; 6314; 16014;	6214; 6314; 16014;
6015; 6215; 6315;	6015; 6215; 6315;
16015	16015



Rulman iç çapı

63 - 78 mm	2 1/2 - 3 1/16 inch
------------	---------------------



Efektif derinlik

80 mm	3 3/16 inch
-------	-------------



İç çekirme uzunluğu

120 mm	4 3/4 inch
--------	------------



Bölüm sayısı

6	6
---	---



İç çekirme için anahtar ölçüsü

32 mm
-------



Ağırlık

0.86 kg
---------



...ile tamamlanması gerekir



**Darbeli vurma kolu**

22-0-1



**Kontra dayama aparatı**

22-2



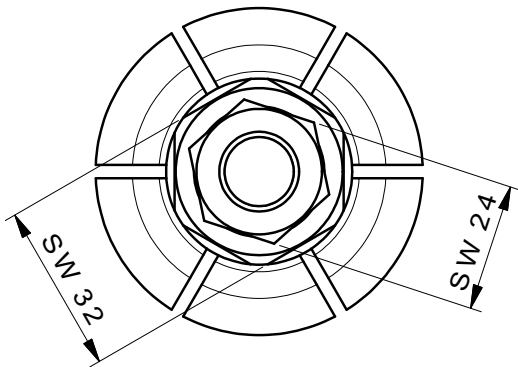
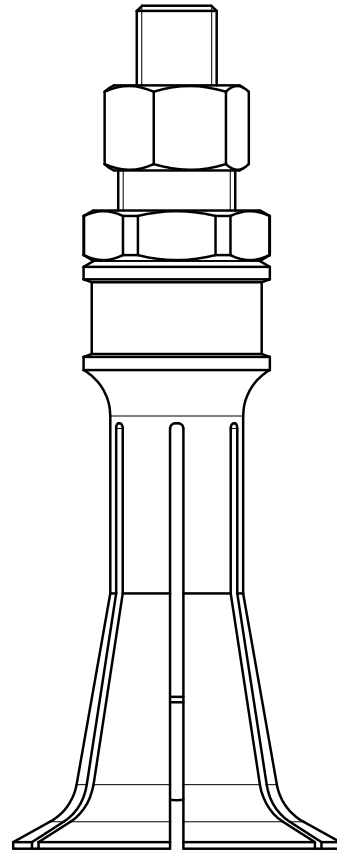
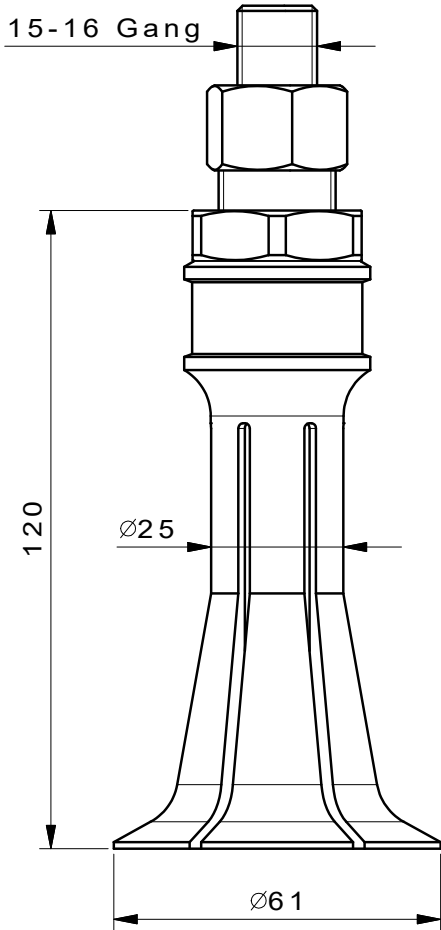
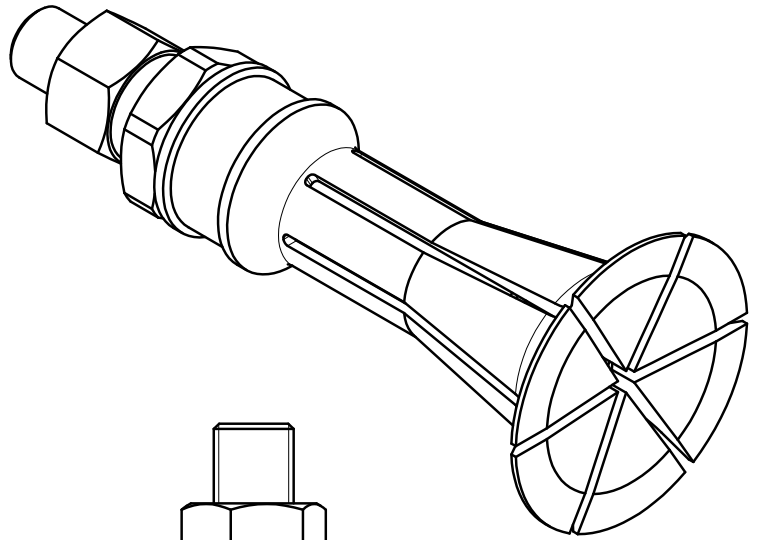
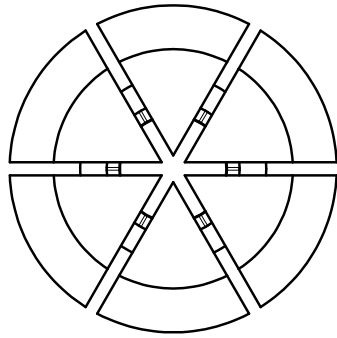
## Beraber

**Ürün No.**

**Ürün adı**

22-2

Kontra dayama aparatı



 <b>Kleinbongartz &amp; Kaiser oHG</b> Werkzeugfabrik Hilden - Germany	Dokumentname: 21-7-E_Segment-Innenauszieher		Toleranz: DIN ISO 2768-m
	Dokumentbeschreibung: Baugruppe		Material: Hochfester extra zäher Vergütungsstahl/ High tensile strength and toughness steel
	Erstellt von: Schultes	Erstellungsdatum: 18/04/2016	Maßstab: 1:1
Teilbeschreibung: Segment-Innenauszieher/ Internal extractor with segmented grasp edge		Wärmebehandlung / Härte: vergüteter Stahl/ tempered steel	
		Oberflächenbehandlung:	
Artikelnummer / ZNR.: 21-7-E	Dokumentversion: -	Schutzvermerk ISO 16016 beachten	