



Nome del prodotto

## Estrattore interno a 2 strati

Per l'estrazione di cuscinetti interni, anelli di cuscinetti e bocche.

Num. art. 21-7

Serie 21

EAN 4021176011641



### Attributo tecnico

### Metrico

### Imperiale



Cuscinetto a sfera ISO

6009; 6209; 6309;	6009; 6209; 6309;
6409; 16009; 61809;	6409; 16009; 61809;
61909; 6010; 6210;	61909; 6010; 6210;
6310; 6410; 16010;	6310; 6410; 16010;
61810; 61910; 6011;	61810; 61910; 6011;
6211; 6311; 6411;	6211; 6311; 6411;
16011; 61811;	16011; 61811;
61911	61911



Diametro interno del cuscinetto a sfere

45 - 58 mm

1 3/4 - 2 1/4 inch



Profondità di inserimento

85 mm

3 3/8 inch



Lunghezza estrattore interno

135 mm

5 3/8 inch



Numero di segmenti

2

2

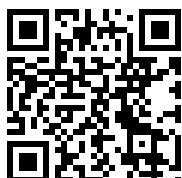


Peso

1.23 kg

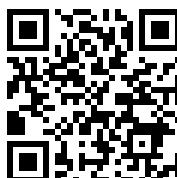


esige anche



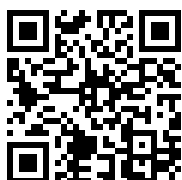
**Dispositivi battenti**

22-0-1



**Controsupporti**

22-2



**Controsupporti**

22-3



## Viene utilizzato da

<b>Num. art.</b>	<b>Nome del prodotto</b>
22-2	Controsupporti
22-3	Controsupporti

## é parte di

<b>Num. art.</b>	<b>Nome del prodotto</b>
24-B	Set di estrattori per cuscinetti a sfere
24-C	Set di estrattori per cuscinetti a sfere
25-B	Set di estrattori per cuscinetti a sfere
25-C	Set di estrattori per cuscinetti a sfere
28-D	Set di estrattori a battenti e controsupporti per l'estrazione di cuscinetti a sfera e spine cilindriche
WT-017	Assortimento estrattori - Estrazione interna - BASIC
WT-018	Assortimento estrattori - Estrazione interna - TOP
K-22-B	Estrattore per cuscinetti a sfere in Set con controsupporti e estrattore a battente
EVLW-2-KFZ	Display di vendita Automotive
EVLW-2-NFZ	Display di vendita del settore automotive/veicoli commerciali/macchine agricole
EVLW-INDUSTRIE BASIC	Display di vendita Industria

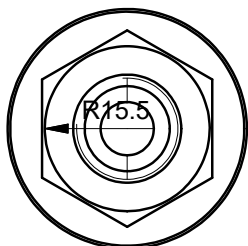
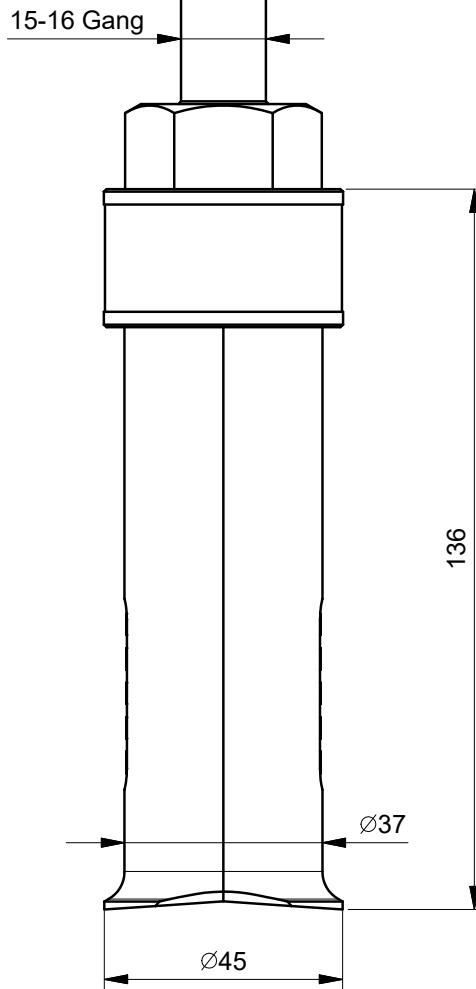
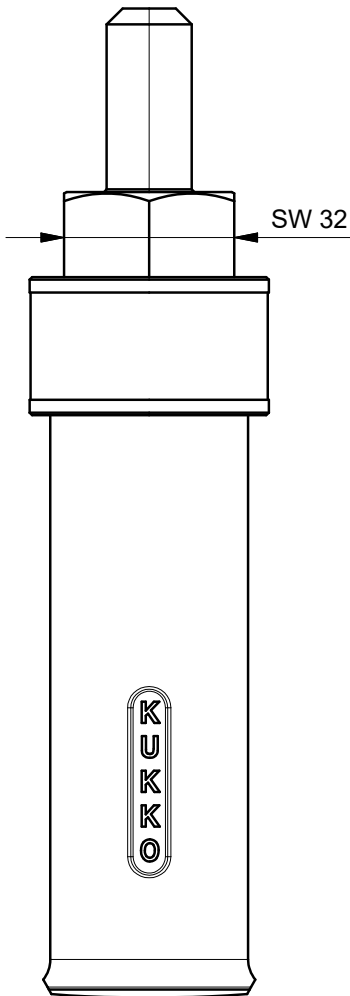
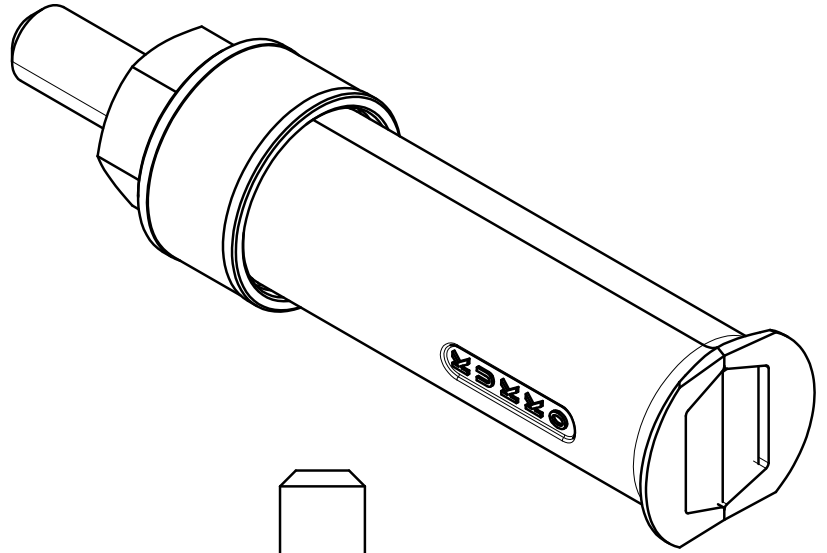
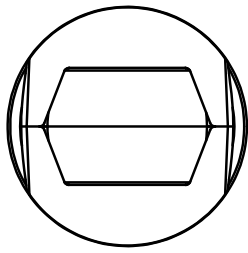


é pezzo di ricambio di

<b>Num. art.</b>	<b>Nome del prodotto</b>
24-B	Set di estrattori per cuscinetti a sfere
24-C	Set di estrattori per cuscinetti a sfere
25-B	Set di estrattori per cuscinetti a sfere
25-C	Set di estrattori per cuscinetti a sfere

é incluso anche in

<b>Num. art.</b>	<b>Nome del prodotto</b>
WT-018	Assortimento estrattori - Estrazione interna - TOP



 <b>Kleinbongartz &amp; Kaiser oHG</b> Werkzeugfabrik Hilden - Germany	Dokumentname: 21-7 Innenauszieher	Toleranz: DIN ISO 2768-m
	Dokumentbeschreibung: ZSB	Material: Hochfester extra zäher Vergütungsstahl/ High tensile strength and toughness steel
Erstellt / Geprüft von: Schultes	Erstellungsdatum: 05/06/2015	Maßstab: 1:1
Teilbeschreibung: Innenauszieher/ Internal extractor		Wärmebehandlung / Härte: vergüteter Stahl/ tempered steel
Oberflächenbehandlung:		
Artikelnummer / ZNR.: 21-7	Dokumentversion: -	Schutzvermerk ISO 16016 beachten