



商品名

2シェル内抜きエキストラクター

内部にあるベアリング、ベアリング外輪、ブッシュの引き抜きに。

商品番号 21-7

シリーズ 21

JANコード 4021176011641



技術属性

メートル

インペリアル



ボールベアリング ISO

6009; 6209; 6309;	6009; 6209; 6309;
6409; 16009;	6409; 16009;
61809; 61909;	61809; 61909;
6010; 6210; 6310;	6010; 6210; 6310;
6410; 16010;	6410; 16010;
61810; 61910;	61810; 61910;
6011; 6211; 6311;	6011; 6211; 6311;
6411; 16011;	6411; 16011;
61811; 61911	61811; 61911



ボールベアリングの内径

45 - 58 mm

1 3/4 - 2 1/4 inch



取り付け深さ

85 mm

3 3/8 inch



内抜きエキストラクターの長さ

135 mm

5 3/8 inch



セグメントの数

2

2

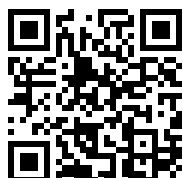


重量

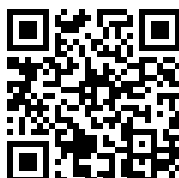
1.23 kg



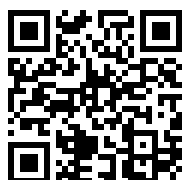
必要:



スライドハンマー装置
22-0-1



カウンターステイ
22-2



カウンターステイ
22-3



以下に必要:

商品番号	商品名
22-2	カウンターステイ
22-3	カウンターステイ

は次のものの構成要素です:

商品番号	商品名
24-B	ボールベアリングプーラー・エキストラクターセット
24-C	ボールベアリングプーラー・エキストラクターセット
25-B	ボールベアリングエキストラクターセット
25-C	ボールベアリングエキストラクターセット
28-D	ボールベアリングとドエルピンの引き抜き用スライドハンマーとブリッジヨークセット
WT-017	プーラー品目 - 打ち抜き - ベーシック
WT-018	プーラー品目 - 打ち抜き - トップ
K-22-B	ボールベアリングプーリングセット、カウンターステイおよびスライドハンマー付
EVLW-2-KFZ	ディスプレイ 自動車
EVLW-2-NFZ	ディスプレイ 自動車 / 有用車両 / 農業機械
EVLW-INDUSTRIE BASIC	ディスプレイ産業

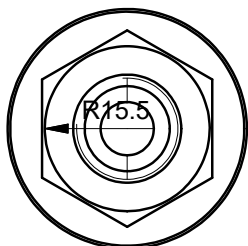
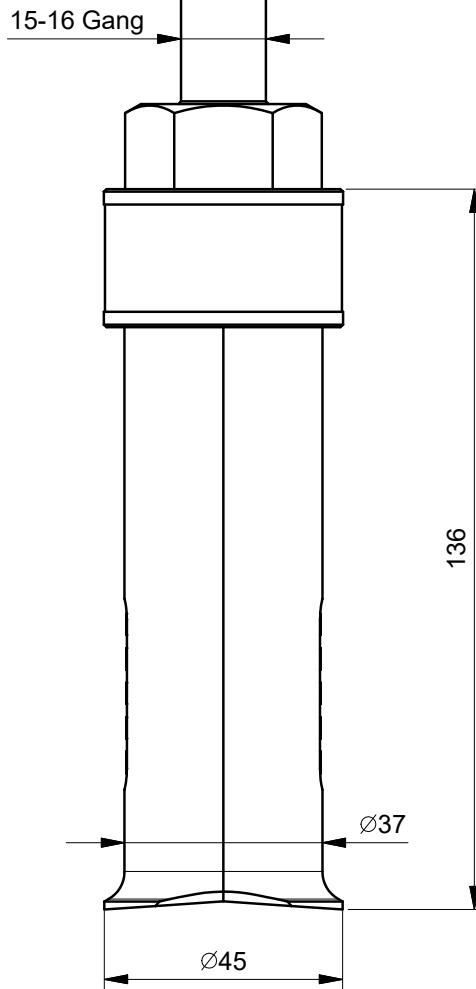
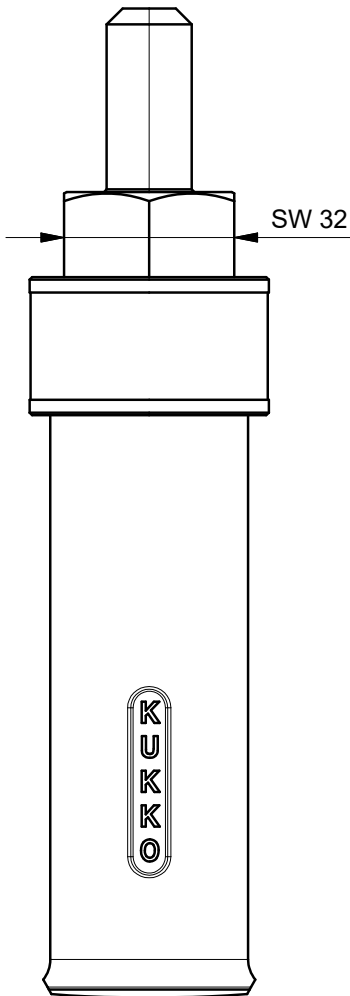
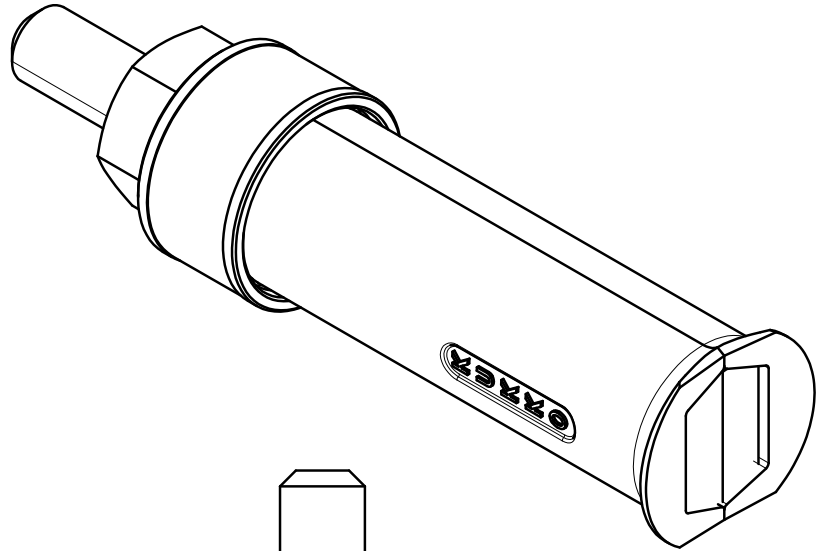
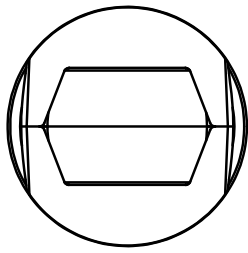


は次のものの予備部品です:

商品番号	商品名
24-B	ボールベアリングプーラー・エキストラクターセット
24-C	ボールベアリングプーラー・エキストラクターセット
25-B	ボールベアリングエキストラクターセット
25-C	ボールベアリングエキストラクターセット

は次のものにも含まれています:

商品番号	商品名
WT-018	プーラー品目 - 打ち抜き - トップ



 Kleinbongartz & Kaiser oHG Werkzeugfabrik Hilden - Germany	Dokumentname: 21-7 Innenauszieher	Toleranz: DIN ISO 2768-m
	Dokumentbeschreibung: ZSB	Material: Hochfester extra zäher Vergütungsstahl/ High tensile strength and toughness steel
Erstellt / Geprüft von: Schultes	Erstellungsdatum: 05/06/2015	Maßstab: 1:1
Teilbeschreibung: Innenauszieher/ Internal extractor		Wärmebehandlung / Härte: vergüteter Stahl/ tempered steel
		Oberflächenbehandlung:
Artikelnummer / ZNR.: 21-7	Dokumentversion: -	Schutzvermerk ISO 16016 beachten