



Nazwa produktu

## Ściągacz 2-zaczepowy wewnętrzny

Do ściągania zabudowanych łożysk, pierścieni zewnętrznych łożyska i tulejek.

Numer artykułu 21-7  
 Seria 21  
 EAN 4021176011641



### Cecha techniczna

### Metryczne

### Imperial



Łożysko kulkowe ISO

6009; 6209; 6309;	6009; 6209; 6309;
6409; 16009; 61809;	6409; 16009; 61809;
61909; 6010; 6210;	61909; 6010; 6210;
6310; 6410; 16010;	6310; 6410; 16010;
61810; 61910; 6011;	61810; 61910; 6011;
6211; 6311; 6411;	6211; 6311; 6411;
16011; 61811;	16011; 61811;
61911	61911



Średnica wewnętrzna łożyska kulkowego

45 - 58 mm	1 3/4 - 2 1/4 inch
------------	--------------------



Głębokość użytkowa

85 mm	3 3/8 inch
-------	------------



Długość wyciągacza wewnętrznego

135 mm	5 3/8 inch
--------	------------



Liczba segmentów

2	2
---	---



Ciężar

1.23 kg
---------

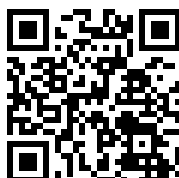


## Należy uzupełnić o



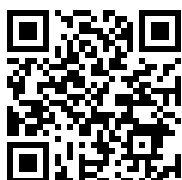
**Przystaw z młotkiem  
ślizgowym**

22-0-1



**Podpornica**

22-2



**Podpornica**

22-3



## Stosowany z

Numer artykułu	Nazwa produktu
22-2	Podpornica
22-3	Podpornica

## Stanowi część

Numer artykułu	Nazwa produktu
24-B	Zestaw do ściągania i wyciągania łożysk kulkowych
24-C	Zestaw do ściągania i wyciągania łożysk kulkowych
25-B	Zestaw do wyciągania łożysk kulkowych
25-C	Zestaw do wyciągania łożysk kulkowych
28-D	Zestaw z młotkiem ślizgowym i podpornicą do ściągania łożysk kulkowych i kołków pasowanych
WT-017	Asortyment ściągaczy "Ściąganie wewnętrzne" - BASIC
WT-018	Asortyment ściągaczy "Ściąganie wewnętrzne" - TOP
K-22-B	Zestaw do ściągania łożysk kulkowych z podpornicą i młotkiem ślizgowym
EVLW-2-KFZ	Verkaufswand Automotive
EVLW-2-NFZ	Ścianka z narzędziami "Motoryzacja", "Pojazdy użytkowe", "Pojazdy rolnicze"
EVLW-INDUSTRIE BASIC	Ścianka z narzędziami "Przemysł"

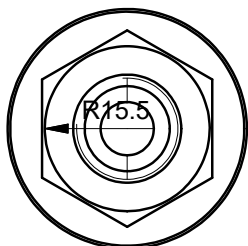
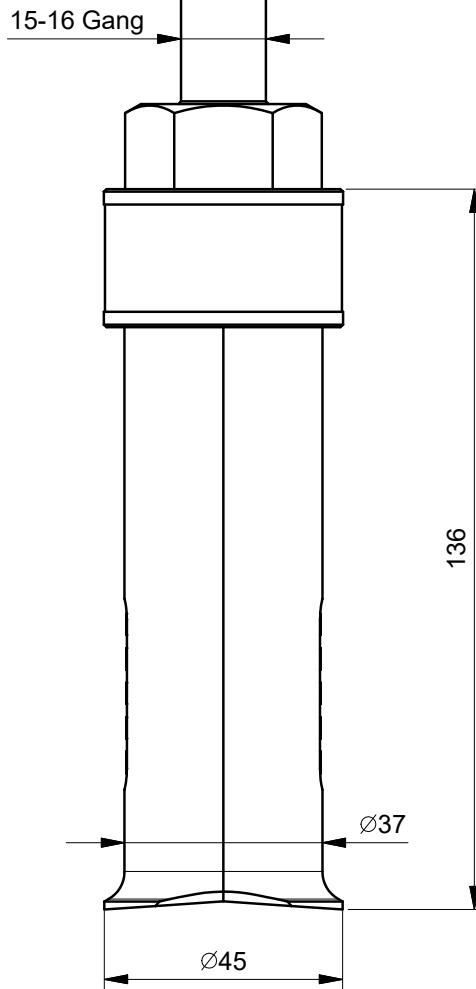
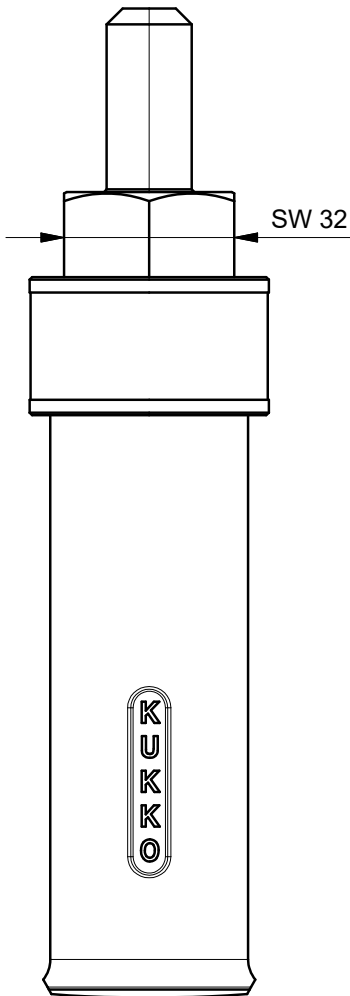
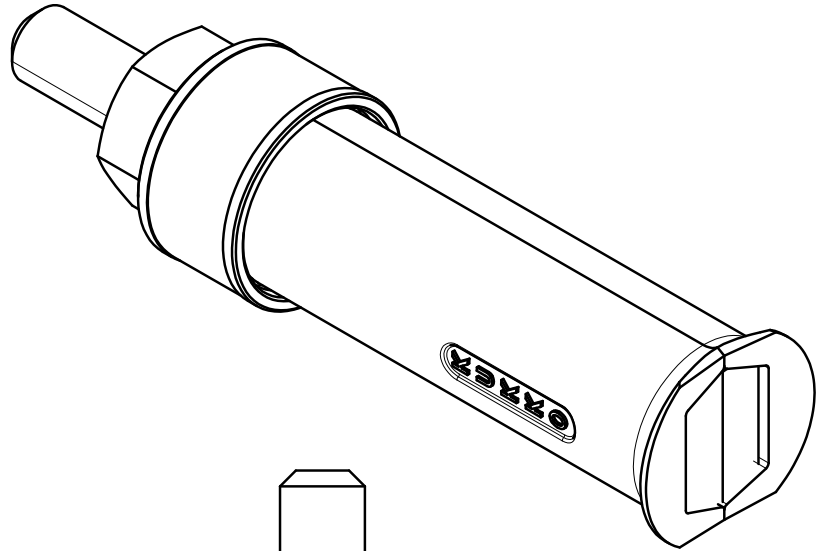
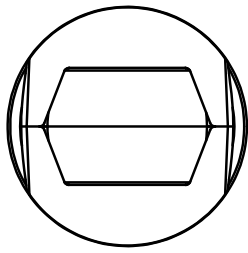


## Jest częścią zamienną do

<b>Numer artykułu</b>	<b>Nazwa produktu</b>
24-B	Zestaw do ściągania i wyciągania łożysk kulkowych
24-C	Zestaw do ściągania i wyciągania łożysk kulkowych
25-B	Zestaw do wyciągania łożysk kulkowych
25-C	Zestaw do wyciągania łożysk kulkowych

## Zawarty również w

<b>Numer artykułu</b>	<b>Nazwa produktu</b>
WT-018	Asortyment ściągaczy "Ściąganie wewnętrzne" - TOP



 <b>Kleinbongartz &amp; Kaiser oHG</b> Werkzeugfabrik Hilden - Germany	Dokumentname: 21-7 Innenauszieher	Toleranz: DIN ISO 2768-m
	Dokumentbeschreibung: ZSB	Material: Hochfester extra zäher Vergütungsstahl/ High tensile strength and toughness steel
Erstellt / Geprüft von: Schultes	Erstellungsdatum: 05/06/2015	Maßstab: 1:1
Teilbeschreibung: Innenauszieher/ Internal extractor	Wärmebehandlung / Härte: vergüteter Stahl/ tempered steel	
Artikelnummer / ZNR.: 21-7	Dokumentversion: -	Schutzvermerk ISO 16016 beachten